



Cosechadoras

LEXION

8900 8800 8700 8600 7700 7600 7500 7400

CLAAS



Rendimiento de campaña como nunca antes. **La LEXION.**

A la hora de recoger la cosecha de todo un año, tiene que poder confiar en que todas las máquinas trabajen conjuntamente en perfección. La cosechadora juega un papel fundamental dentro de su flota. Es el factor decisivo para un rendimiento de campaña fiable durante muchos años.

Las optimizadas LEXION son las que mayor productividad tienen en el mercado – medido en superficie cosechada o toneladas por año. Demostrando sus ventajas especialmente cuando realmente es requerido su rendimiento máximo – incluso en condiciones desfavorables. Ahorran tiempo y combustible, siendo así más rentables que nunca. Como buque insignia en el proceso de recolección, la LEXION hace que su cosecha sea recogida a tiempo y de forma rentable y fiable.



Reduzca su consumo e incremente su producción.

Solo cuando cada una de las máquinas de su parque de máquinas trabaja con la mayor eficiencia posible, puede lograr una gran producción. Especialmente en condiciones complicadas, el mayor rendimiento y una eficiencia máxima son los principales factores de éxito. Los modelos punta LEXION convencen con un consumo de combustible de aprox. 1 litro / tonelada, con un caudal máximo, y activan su rendimiento máximo justo cuando es realmente necesario. Descubra las nuevas pautas en lo que a eficiencia se refiere.



Incremente su productividad con la nueva cabina LEXION.

Especialmente cuando la campaña de cosecha está en su recta final, es fundamental que usted trabaje de la forma más concentrada y descansada posible. Por ello, todo en la nueva cabina de la LEXION está destinado a ofrecerle un gran confort. Le ofrece mucha más libertad de movimiento para la cabeza, los hombros y las piernas, así como un concepto de climatización absolutamente nuevo. El inteligente concepto de manejo permite aprovechar la totalidad del potencial de la máquina. Y el terminal CEBIS, bien iluminado, le da las informaciones perfectamente nítidas, de manera que pueda captar de un vistazo todos los datos importantes. Póngase cómodo e incremente su productividad.

Rendimiento óptimo, incluso cuando el tiempo aprieta.

Usted desea unos resultados óptimos incluso cuando las campañas de cosecha tienen unos plazos mínimos. Cuando se dispone de la ayuda adecuada, puede trabajar con precisión, incluso cuando el tiempo es escaso. CEMOS AUTO HEADER es el primer sistema de asistencia que adapta automáticamente los ajustes del mecanismo de corte, como la longitud de la mesa y la posición del molinete, a las condiciones de trilla. Esto conlleva un flujo homogéneo, un mejor rendimiento y una mejor calidad de trabajo de la unidad de trilla, la separación y la limpieza. Con ello, este componente de automatización de la cosecha directa le ofrece un importante plus de confort. Disfrute de un trabajo con gran precisión y más relajado, pulsando un botón.



La nueva forma de cosechar.

La CLAAS LEXION

Eficiencia	6
Precisión	8
Confort	10
Fiabilidad	12

Automatismo del cabezal

Canal de alimentación	16
-----------------------	----

Flujo

APS SYNFLOW HYBRID	20
Mecanismo de trilla	22
ROTO PLUS	24
Limpieza	26
Recolección de grano	28
Reparto de tamo y paja	30

CLAAS POWER SYSTEMS

DYNAMIC POWER	34
DYNAMIC COOLING	36
Propulsión y concepto de transmisión	38
TERRA TRAC	40
MONTANA	42

Cabina

Cabina confort	48
Concepto de manejo	50

Digitalización

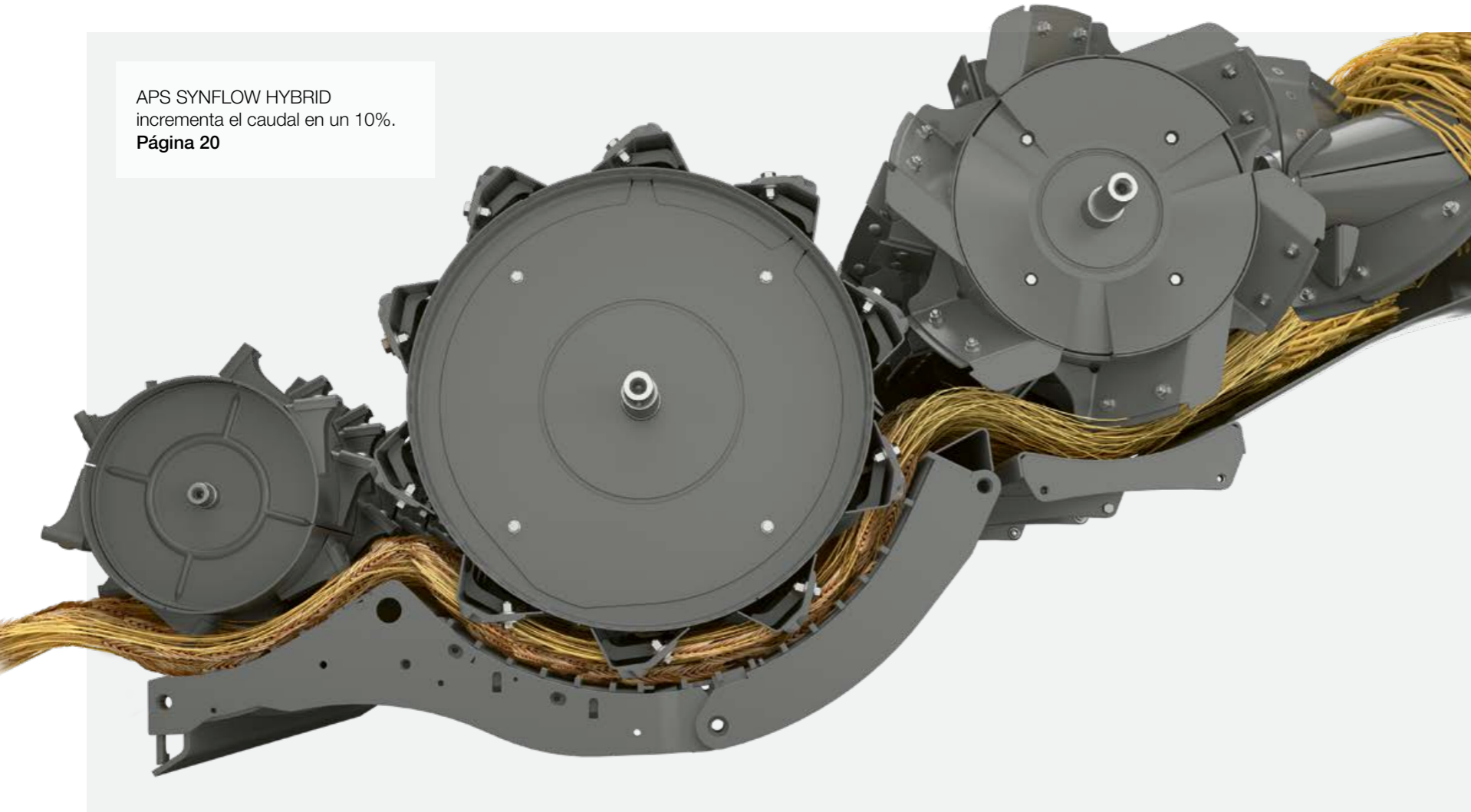
CEMOS AUTOMATIC	54
-----------------	----

Sistemas de asistencia al operario

Sistemas de guiado	60
Gestión de datos	62

Mantenimiento	64
CLAAS Service & Parts	68
Técnica en detalle	70
Argumentos	72
Datos técnicos	75

APS SYNFLOW HYBRID
incrementa el caudal en un 10%.
Página 20



40 km/h le llevan rápidamente
a su destino.
Página 38



Incremente su producción.

Una potencia impresionante se transforma en una eficiencia beneficiosa. Los modelos punta de la LEXION ofrecen su rendimiento punta justo cuando sus operarios lo necesitan. Con ello ahorran tiempo y combustible y logran una potencia de impacto nunca vista.

La eficiencia trae el éxito:

- Sistema de trilla APS SYNFLOW HYBRID con un máximo rendimiento de separación.
- Flujo en línea recta que ahorra fuerza.
- Gran cilindro desgranador con 755 m de diámetro.
- Mayor superficie de separación del cóncavo con menor ángulo envolvente.
- Reglaje paralelo del cóncavo de trilla con protección contra sobrecarga.
- Depósito de granos de hasta 18.000 l y un rendimiento de descarga de 180 l/s.
- Gestión inteligente del motor DYNAMIC POWER.
- Velocidad máxima de 40 km/h en la máquina de ruedas y la variante TERRA TRAC.
- Mecanismos de corte hasta 13,8 m.

NUEVO



LEXION MONTANA cosecha en laderas tan bien como en la llanura.
Página 42

18.000 l están vaciados en 100 s.
Página 28



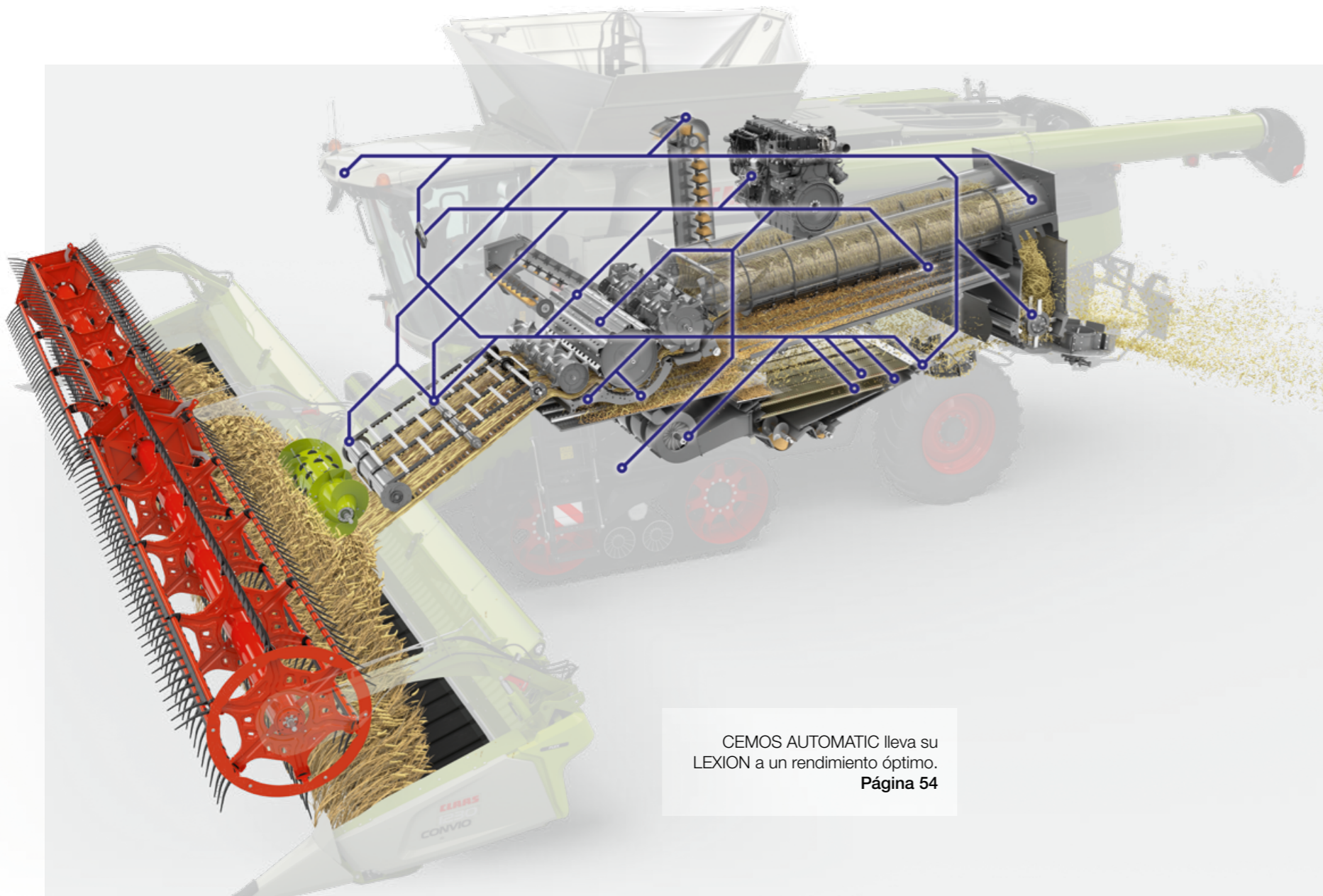
DYNAMIC POWER ahorra hasta un 10% de combustible.
Página 34



Mecanismos de corte hasta 13,8 m le ofrecen una mayor fuerza de impacto.
Página 14



Vea todo lo que tiene que ofrecerle.



CEMOS AUTOMATIC lleva su LEXION a un rendimiento óptimo.
Página 54



QUANTIMETER mide su producción con gran precisión.
Página 28



Aproveche su inteligencia.

Para incrementar su rendimiento de campaña, usted necesita una cosechadora capaz de pensar y predecir con gran precisión. En la LEXION trabajan en un segundo plano sistemas de asistencia al operario con auto-aprendizaje, como CEMOS AUTOMATIC, que ayudan al operario en cada minuto de su trabajo de cosecha.



La interconexión en red es el futuro.
Página 62

La precisión trae ganancias:

- CEMOS AUTOMATIC optimiza permanentemente la unidad de trilla, la limpieza y el flujo.
- CEMOS AUTO CHOPPING optimiza la gestión de paja y el consumo de combustible.
- FIELD SCANNER registra los bordes de las existencias y reconoce los caminos.
- TELEMATICS documenta los datos de trabajo, las huellas y los datos de rendimiento y los transfiere a la nube.
- CEMOS AUTO HEADER regula de forma activa la posición del molinete y de la mesa del mecanismo de corte VARIO.
- Con CEMOS CONNECT, todas las cosechadoras de una flota trabajan con los mismos ajustes eficientes.



CEMOS AUTO THRESHING puede ser manejado vía CEBIS.
Página 56



CEMOS AUTO CHOPPING ha sido galardonado con la medalla de plata DLG 2019.
Página 30



CEMOS AUTO HEADER regula de forma activa la posición del molinete y de la mesa del mecanismo de corte VARIO.
Página 56

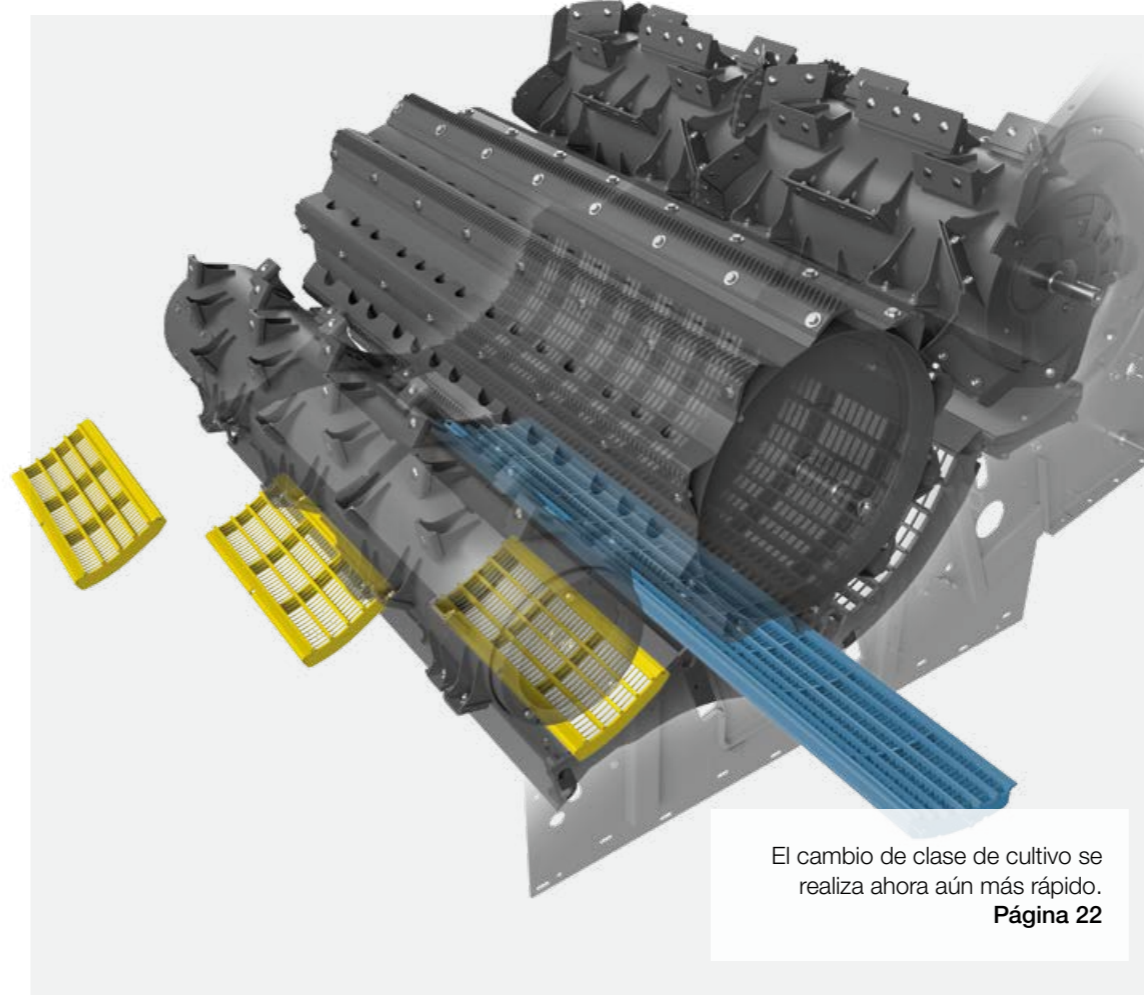


Descubra como aumentar sus ventajas con precisión.
Scan me.



NUEVO

La confortable cabina LEXION ofrece mucho espacio, más libertad de movimiento para las piernas y una climatización agradable.
Página 48



El cambio de clase de cultivo se realiza ahora aún más rápido.
Página 22



Coseche durante más tiempo.

La LEXION le facilita el trabajo del campo o le descarga de una parte o completamente de él. Sus funciones le ofrecen a cada operario el mayor apoyo individualizado posible, para que pueda seguir trabajando de forma concentrada y rentable – sin importar cuando empiece ni cuando termine su jornada.

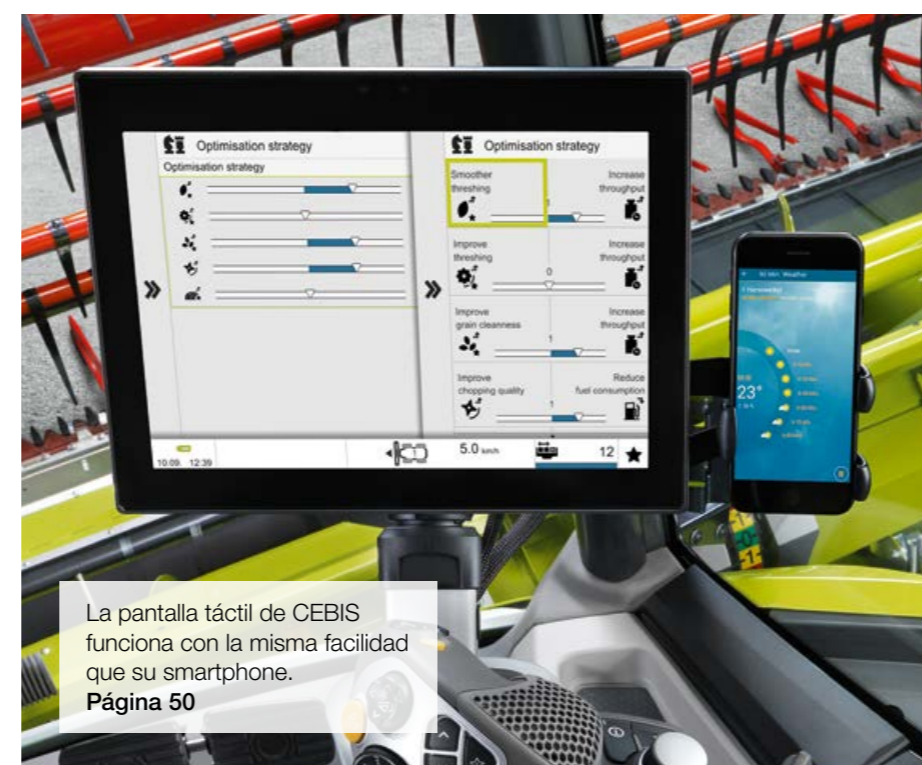
El confort genera rendimiento:

- Terminal CEBIS con función táctil y reguladores de corredera para CEMOS AUTOMATIC.
- Rápido cambio de clase de cultivo con pocas y sencillas manipulaciones.
- Mayor ventana de visualización del depósito de granos para el rápido control del material de cosecha.
- Tubo de descarga con un ángulo de giro de 105°.
- Climatización con un guiado totalmente nuevo del aire, para mantener la cabeza fría y los pies calientes.
- Grandes superficies para guardar cosas en el montante B y una neverita debajo del asiento del instructor
- Radio digital con dispositivo de manos libres.
- Iluminación LED de trabajo y de mantenimiento se ofrece en diferentes niveles de amplitud.



NUEVO

La boquilla pivotante en el tubo de descarga del depósito de granos dirige con gran precisión el chorro.
Página 28



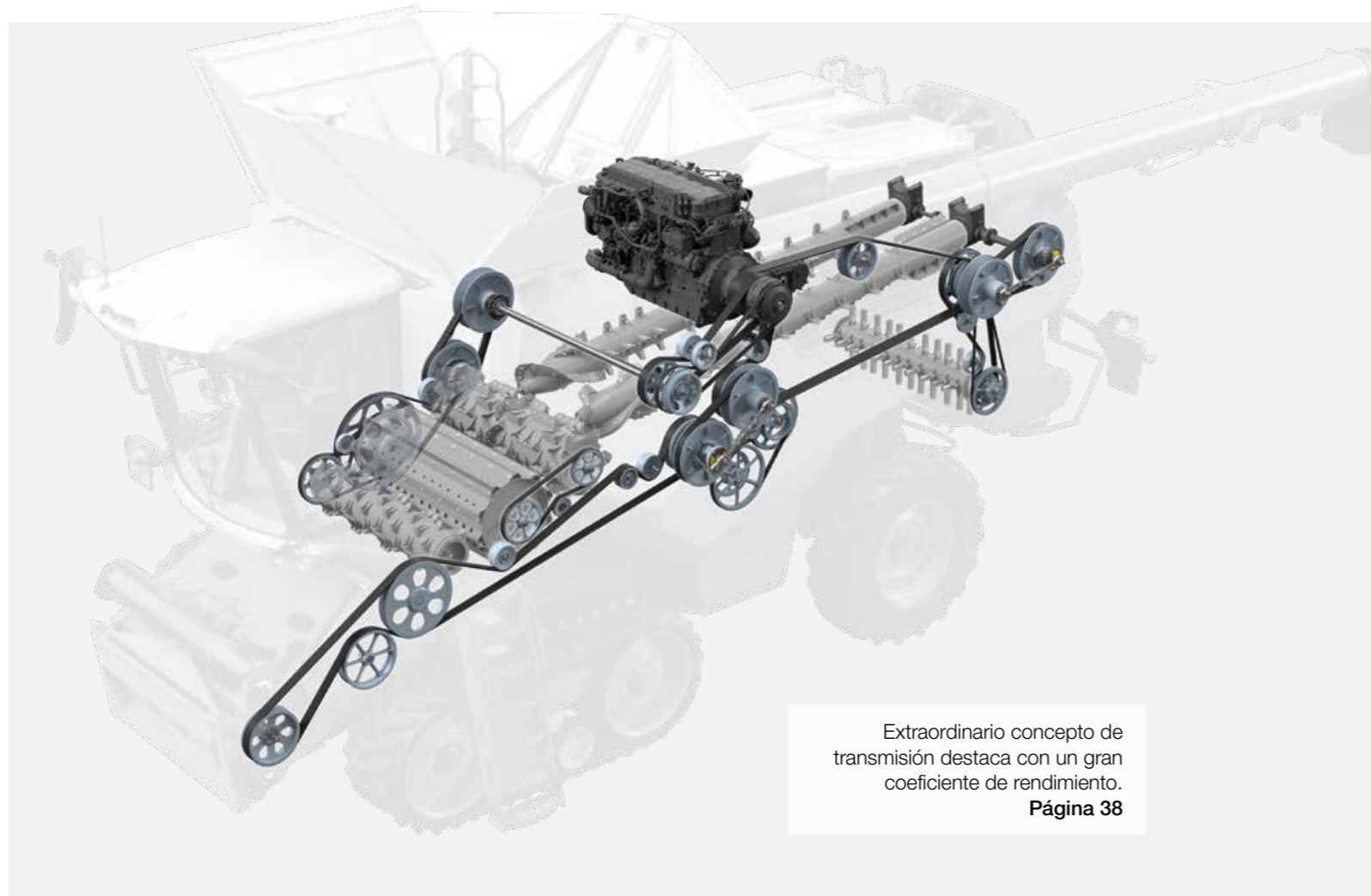
La pantalla táctil de CEBIS funciona con la misma facilidad que su smartphone.
Página 50



El mando multifuncional CMOTION se deja manejar de forma intuitiva.
Página 50



Descubra por qué el confort es algo imprescindible para la cosecha.



Extraordinario concepto de transmisión destaca con un gran coeficiente de rendimiento.
Página 38



Todos los puntos de mantenimiento ofrecen un excelente acceso.
Página 64



Confíe en ella.

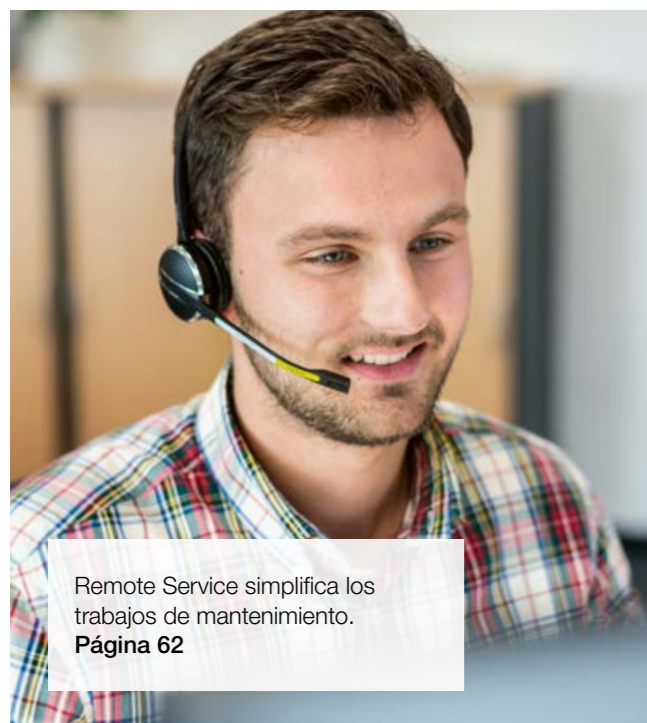
Cuando una cosechadora marca las pautas con fuerza y potencia, también debe hacerlo en lo que a durabilidad y fiabilidad se refiere. El inteligente concepto de transmisión de la LEXION es uno de muchos factores que mantienen baja la necesidad de mantenimiento y alta la seguridad operativa.



Los componentes PREMIUM LINE son extremadamente resistentes al desgaste y tienen una vida útil muy larga.
Página 66

La fiabilidad aporta seguridad:

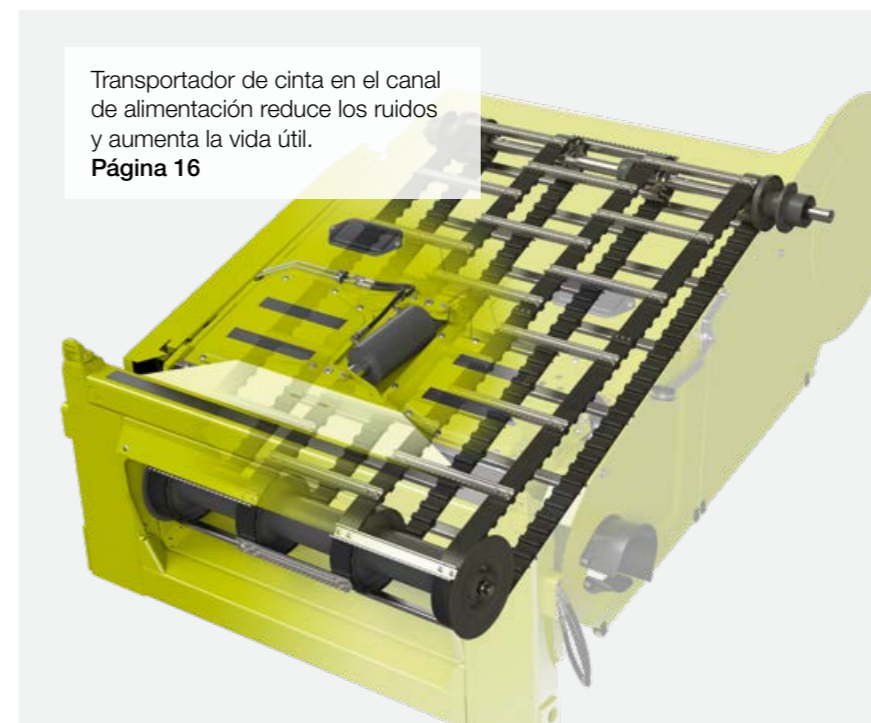
- Sistema de lubricación central para todos los puntos de lubricación incluyendo los variadores.
- Seguro integrado contra sobrecarga para evitar bloqueos en la unidad de trilla.
- Freno automático de estacionamiento para más seguridad.
- Transportador de cinta para el canal V y HP con el doble de vida útil en comparación con la cadena de alimentación.
- Placa de fondo bajada en el canal de alimentación para un mayor rendimiento de caudal.
- Flexibles productos de servicio MAXI CARE para una mayor seguridad operativa.
- Piezas expuestas a un gran desgaste en calidad PREMIUM LINE resistente al desgaste.
- Remote Service para trabajos de servicio y mantenimiento rápidos y sencillos.



Remote Service simplifica los trabajos de mantenimiento.
Página 62



MAXI CARE minimiza su riesgo de reparación e inoperatividad.
Página 68



Transportador de cinta en el canal de alimentación reduce los ruidos y aumenta la vida útil.
Página 16



Descubra los puntos fuertes de la LEXION.

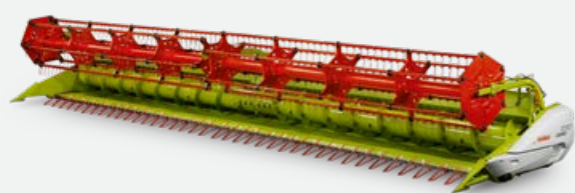
Reconoce los cabezales para que usted tenga menos trabajo.

Buen corte desde el principio.

Con el mecanismo de corte correcto, usted cosecha desde el primer minuto de forma efectiva y potente. El reconocimiento automático del cabezal le ayuda a tener su LEXION operativa aún más rápido.



VARIO
1380 / 1230 / 1080 / 930 / 770 / 680



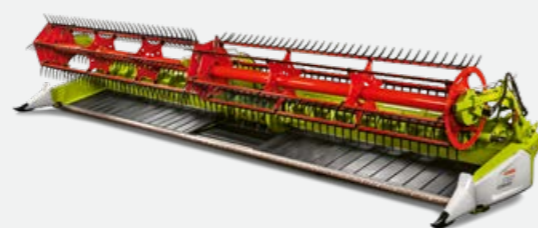
CERIO
930 / 770 / 680



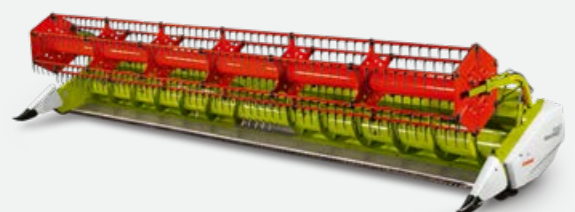
Mecanismos de corte plegables
C 540



CONVIO / CONVIO FLEX
1380 / 1230 / 1080 /
930 / 770



MAXFLEX
930 / 770



CORIO / CORIO CONSPEED
1275 / 1270 / 890 / 880 / 875 / 870



SUNSPEED
16-70 / 12-75 / 12-70



SWATH UP
450



El reconocimiento automático del cabezal ahorra tiempo.

La LEXION ajusta de forma automática los parámetros principales. Para ello, obtiene las informaciones siguientes del módulo del cabezal: tipo de mecanismo de corte, anchura de trabajo, cantidad de secciones, posición del molinete, posición de reposo, así como valores teóricos del AUTO CONTOUR para la altura de trabajo y el contador de hectáreas.

Usted obtiene ventajas desde un principio.

- La cosechadora está rápidamente preparada para la cosecha.
- El manejo es mucho más fácil y sencillo.
- Las posiciones del molinete, la mesa del mecanismo de corte VARIO y el canal de alimentación son tenidas en cuenta para descartar choques y daños.

AUTO CONTOUR corta con mayor precisión.

AUTO CONTOUR adapta cualquier mecanismo de corte de forma precisa a la forma del terreno. Palpadores debajo del mecanismo de corte reaccionan a los baches del suelo, sensores miden la desviación y hacen que los correspondientes cilindros del mecanismo de corte reaccionen. La altura de corte deseada la ajusta usted vía CEBIS.

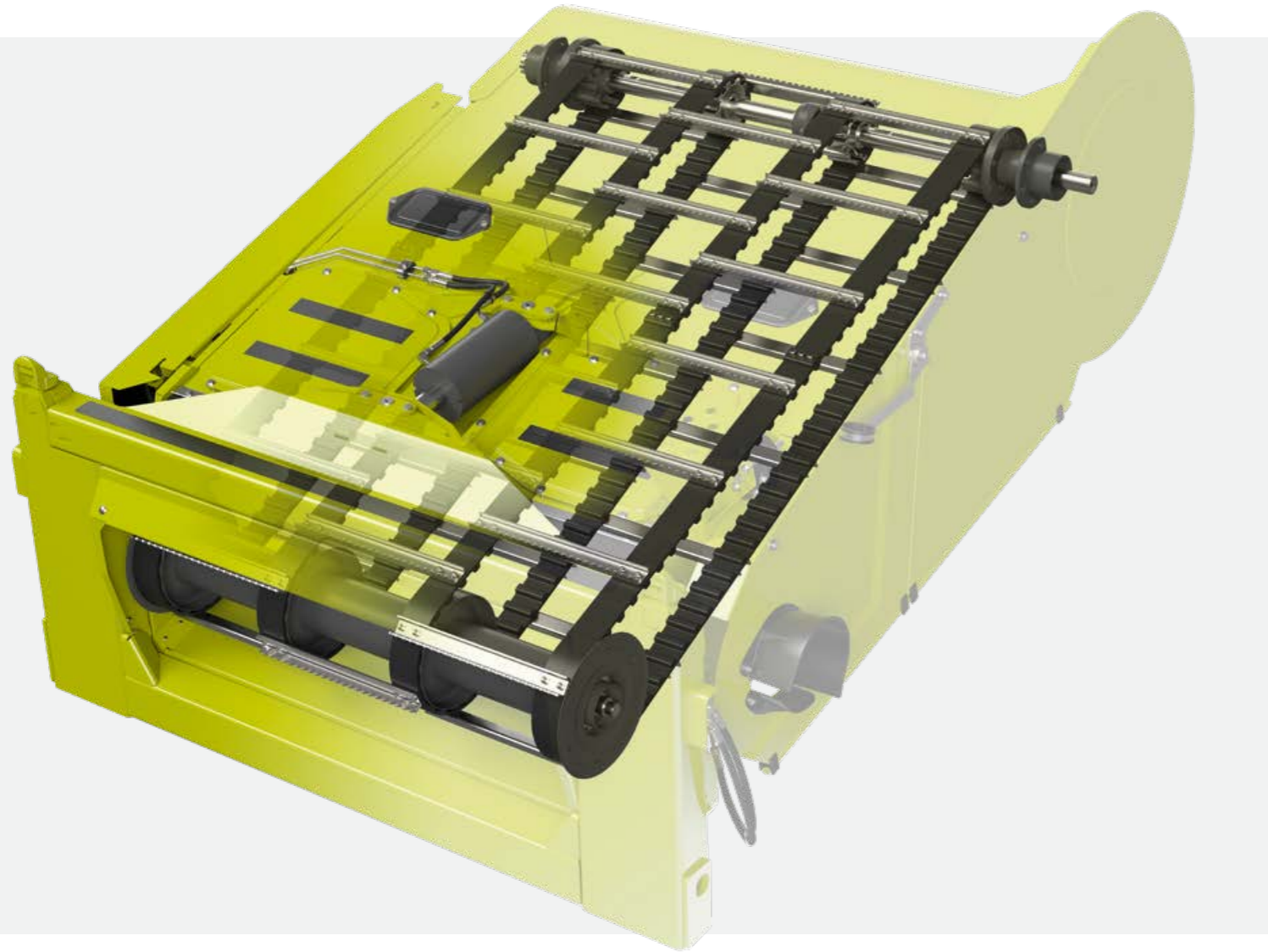
Quítese trabajo.

- AUTO CONTOUR amortigua y protege el cabezal.
- Facilita el trabajo con grandes anchuras del mecanismo de corte.
- Sus operarios lo apreciarán, especialmente al trabajar por la noche, con cereal tumbado, en laderas y en suelos con piedras.
- Incrementa el rendimiento y hace que el trabajo con la LEXION sea más rentable.

Seleccione el cabezal adecuado.
combine-front-attachments.claas.com



Scan me.



Transportador de cinta con el doble de vida útil.

Resistente y con poca necesidad de mantenimiento.

Opcionalmente, cintas se encargan de unir los listones de alimentación reforzados en el canal en V y en el canal HP. Los transportadores de cintas trabajan de forma más tranquila y con menos ruido en comparación con los transportadores de cadenas convencionales. Además, requieren menos mantenimiento y son muy resistentes frente a piedras y otros objetos extraños.

Para proteger la máquina, un automatismo de arranque suave mantiene bajas las cargas punta durante la puesta en marcha del mecanismo de corte y el canal de alimentación. El embrague de fricción protege los transportadores de cintas frente a sobrecarga.

Una potente alimentación aumenta su rentabilidad.

- Los transportadores de cinta (opcionales para el canal en V y el canal HP) son más robustos y ofrecen una mayor seguridad operativa que las cadenas.
- La aspiración de polvo con gran diámetro ofrece un rendimiento de limpieza aún mayor.
- El ventilador adicional en el canal de alimentación evita acumulaciones de polvo.
- Usted puede modificar la altura del rodillo de alimentación sin necesidad de herramientas.
- Una placa de fondo bajada le permite rendimientos de caudal aún mayores.



Canal de alimentación.

El canal de alimentación universal con dispositivo tensor mecánico, lo obtiene tanto con transportador de cadenas como de cintas y también con rodillo de inversión abierto o cerrado. Es apropiado para todos los mecanismos de corte hasta 13,80 m de anchura de trabajo o para cabezales de ordeño de maíz de hasta 9 m.



Canal en V.

El canal en V le permite modificar rápidamente, de forma mecánica, el ángulo de corte. Con ello, cosecha cereal tumbado, soja y hierba de forma más fácil y con menos pérdidas al sufrir menos riesgo de empuje. Usted puede pedir de fábrica el canal en V con transportadores de cinta o de cadenas, así como con un rodillo de inversión abierto o cerrado.



Canal HP.

Con el mando multifuncional en la cabina, usted gradúa el ángulo de corte del canal HP sin escalonamientos y de forma hidráulica de -8° a +11° – avanzando a plena marcha y con el cabezal montado. Usted puede grabar en CEBIS un ángulo de corte propio para cuatro alturas de corte. Así reacciona de forma rápida y confortable a diferentes niveles de existencias, cultivos de trilla o condiciones del terreno.



Todo para su cosecha segura.

El freno del cabezal le ofrece una protección fiable frente a objetos extraños. Con el mando multifuncional para inmediatamente el cabezal en caso de emergencia. Los atascos los elimina mediante una inversión cuidadosa con un gran par de arranque. La absorción lenta del material de cosecha después de la inversión evita las cargas punta. Todas las funciones pueden ser conmutadas con delicadeza.

Rendimientos máximos son parte de su ADN.

Su campaña tendrá aún más éxito.

Cada cosecha conlleva nuevos retos. Por lo que es de gran tranquilidad cuando se puede contar, en cada día de trabajo, con una tecnología de procesos preparada para enfrentarse a cualquier reto. La LEXION cuenta con todos los requisitos para un gran rendimiento de campaña. El canal de alimentación, la unidad de trilla APS SYNFLOW, la separación secundaria ROTO PLUS y la gestión de paja trabajan conjuntamente con gran precisión y garantizan el éxito de su cosecha.


El flujo se convierte en el mejor.

Los operarios LEXION siempre han disfrutado de una enorme fuerza de impacto. Un rendimiento punta y eficiencia forman parte del ADN de esta máquina. Esto es algo que tampoco va a cambiar en un futuro.

- APS SYNFLOW HYBRID cosecha todos los cultivos.
- CEMOS AUTO THRESHING ajusta la unidad de trilla con gran precisión de forma automática.
- La separación secundaria ROTO PLUS es tan variable como sus trabajos. Con el reglaje hidráulico de las trampillas del rotor y CEMOS AUTO SEPARATION lo saca todo.
- Un grano limpio tiene un gran valor económico. JET STREAM limpia el grano de forma intensiva.
- AUTO SLOPE y AUTO CLEANING le ayudan en la limpieza. La variante de cribas es la adecuada para su región.
- Coseche su grano de forma aún más eficiente. Con un volumen del depósito de granos de hasta 18.000 l y un rendimiento de descarga de hasta 180 l/s.
- Su gestión de paja es extraordinaria. El esparcidor radial coloca la paja con gran precisión, incluso con un gran viento lateral, cuando hay mucha paja o con desnivel lateral.



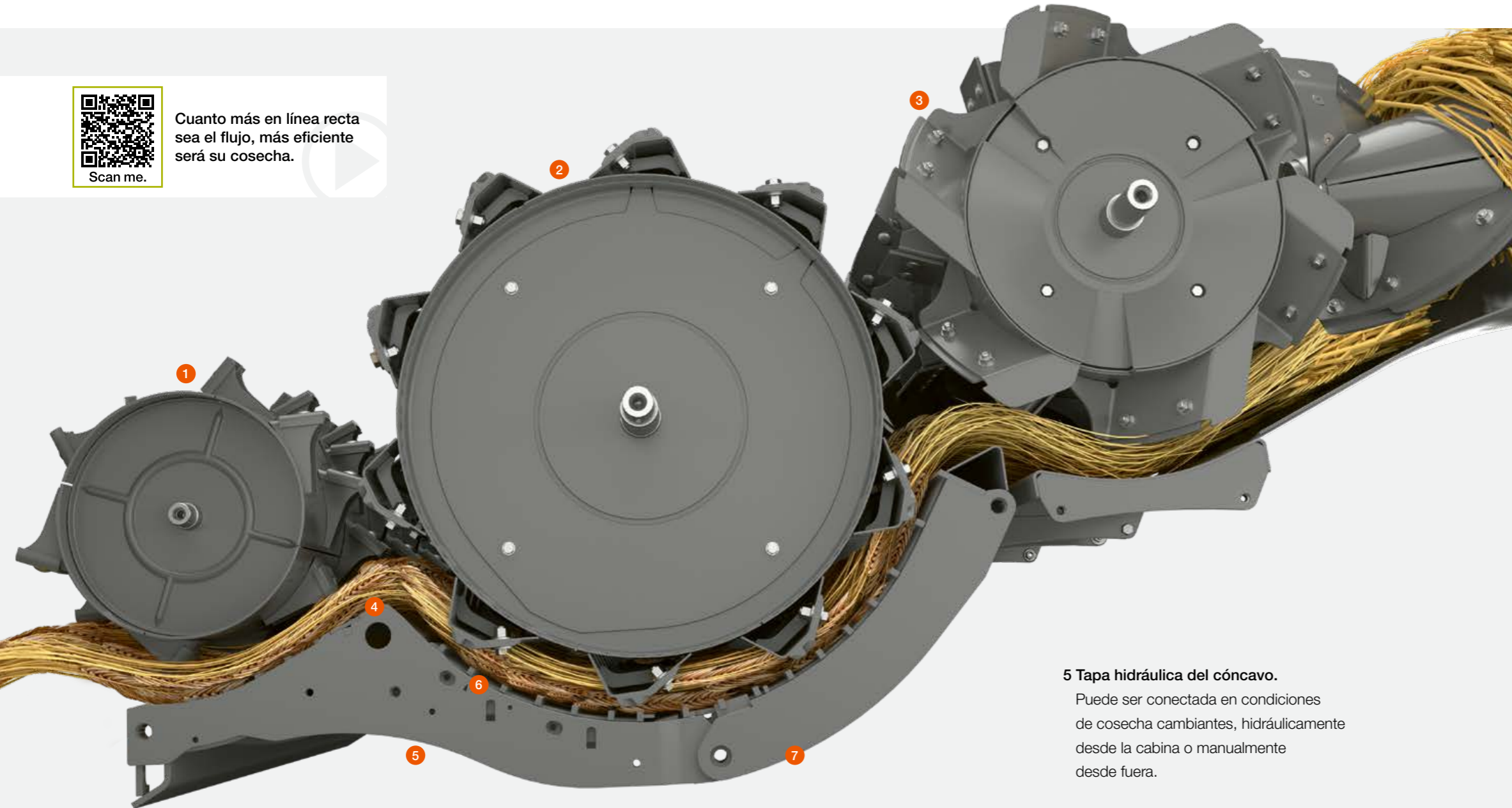
Aceleración del flujo a 20 m/s ofrece un enorme caudal.



Scan me.



Cuanto más en línea recta sea el flujo, más eficiente será su cosecha.



1 Máximo rendimiento de separación.
Aceleración homogénea del flujo a hasta 20 m/s en todas las superficies de cóncavo.

2 Cilindro desgranador de 755 mm.
Gran cilindro desgranador para un gran rendimiento de separación y un caudal estable.

3 Cilindro alimentador de 600 mm.
Envía el material sin atascos a los rotores.

4 Listón pivotante del cóncavo.
Permite ser conectado hidráulicamente desde la cabina, vía CEBIS, para un rápido cambio de cultivo.

5 Tapa hidráulica del cóncavo.
Puede ser conectada en condiciones de cosecha cambiantes, hidráulicamente desde la cabina o manualmente desde fuera.

6 MULTICROP.
Breves tiempos de transformación y diferentes opciones de combinación le facilitan el cambio de tipos de cultivo.

7 Ajuste sincronizado.
El precóncavo y el cóncavo de trilla son graduados paralelamente. Los regímenes de revoluciones de los cilindros cambian sincronizadamente.

El flujo en línea recta ahorra combustible.

En la unidad de trilla APS SYNFLOW HYBRID, el cilindro acelerador, con un tamaño de 450 mm, pone en marcha un proceso de trilla altamente eficiente que le permite enormes rendimientos de caudal. Acelera el flujo de forma homogénea hasta a 20 m/s. Con ello genera grandes fuerzas centrífugas que ofrecen un máximo rendimiento de separación en todas las superficies de cóncavos.

Grandes diámetros de cilindros y un pequeño ángulo envolvente se encargan de traspasos especialmente planos entre el cilindro desgranador y el cilindro de alimentación, así como a los rotores. Con ello, el material de cosecha marcha en línea recta y le ahorra fuerza a la cosechadora. Además no tienen lugar cambios innecesarios de velocidad y dirección de flujo. Esto cuida la paja y ahorra combustible.



Caudal seguro en todas las condiciones de cosecha.

En el desarrollo del sistema de trilla hemos metido toda nuestra experiencia de muchos años. La combinación de la unidad de trilla tangencial APS SYNFLOW y la separación secundaria axial ROTO PLUS convierte la unidad de trilla APS SYNFLOW HYBRID en la pionera de su clase. Independientemente del cultivo que cosecha, puede contar con un gran caudal – con el menor consumo de combustible y la mejor calidad de picado.

Conectar cómodamente la tapa del precóncavo y del cóncavo de trilla.

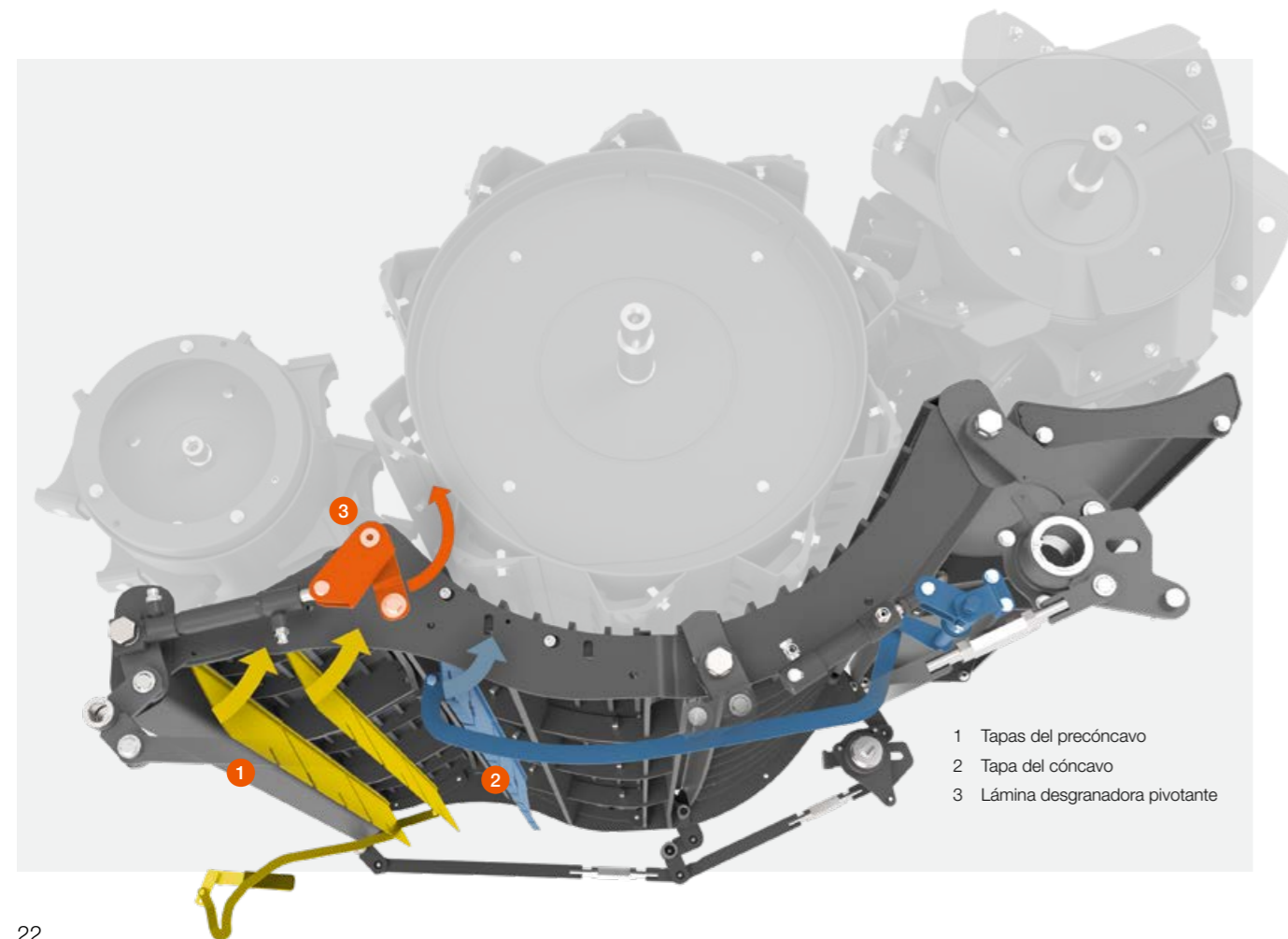
Para reaccionar rápidamente a cambios de cultivo o adaptar de forma flexible el recorrido de fricción en la zona de desgranado y de separación, el operario puede conectar manualmente desde fuera la tapa del precóncavo y del cóncavo de trilla. La tapa del cóncavo principal también se ofrece opcionalmente con reglaje hidráulico. Así se maneja de forma confortable desde la cabina y está integrada en CEMOS AUTO THRESHING.

Graduar sincronizadamente los regímenes de revoluciones.

El régimen de revoluciones del cilindro desgranador puede ser adaptado cómodamente a todas las condiciones y cultivos. Independientemente de ROTO PLUS puede graduarlo sin escalonamientos en CEBIS de 330 a 930 rpm. Los regímenes de revoluciones del cilindro acelerador, el cilindro de separación y el lanzador de paja cambian de forma sincronizada.

Adaptar a la perfección la unidad de trilla.

Para adaptar la LEXION de la mejor manera posible a su explotación y a sus cultivos predilectos, están a su disposición seis variantes de unidad de trilla y tres juegos de transformación. Dependiendo de la composición de sus terrenos de cosecha, encuentra la unidad de trilla ideal para arroz, maíz, alubias y cereal, tanto para una producción grande como pequeña.



- 1 Tapas del precóncavo
- 2 Tapa del cóncavo
- 3 Lámina desgranadora pivotante



Graduar paralelamente el cóncavo de trilla.

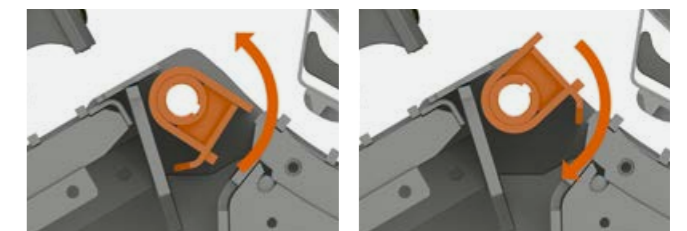
Puede modificar la posición del cóncavo hidráulicamente sin escalonamientos en CEBIS. Para ello el precóncavo, el cóncavo de trilla y el cóncavo de separación son graduados paralelamente y de forma sincronizada. Esto le da la seguridad de que el flujo es siempre homogéneo y que cuida la paja. Un seguro integrado contra sobrecarga evita bloqueos y protege la unidad de trilla frente a daños.

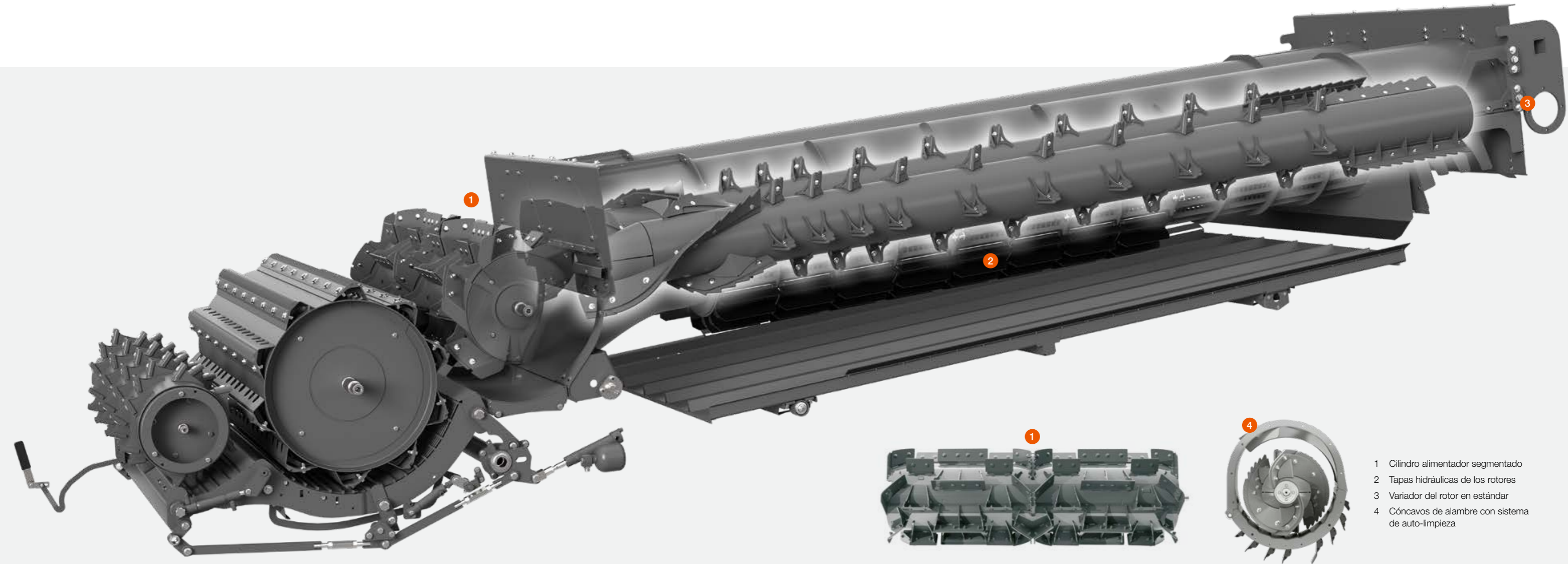
Girar hidráulicamente el listón del cóncavo.

Para desgranar de forma limpia en todas las condiciones de cosecha, por ejemplo, también cuando es difícil el desgranado o el despeltado, el listón del cóncavo puede ser metido hidráulicamente vía CEBIS. Al igual que la conmutación hidráulica de la tapa del cóncavo, también esta confortable función está integrada en CEMOS AUTO THRESHING.

Cambiar rápidamente los segmentos del cóncavo.

Los tiempos de transformación de un cultivo a otro son cada vez más breves. Durante un cambio, los componentes principales del cóncavo permanecen en la máquina. Los segmentos del precóncavo se cambian rápidamente por el dispositivo recogedor de piedras, el segmento del cóncavo de trilla se saca fácilmente por el lateral. Las muchas opciones de combinación caracterizan la extraordinaria capacidad MULTICROP de la LEXION.





- 1 Cilindro alimentador segmentado
- 2 Tapas hidráulicas de los rotos
- 3 Variador del rotor en estándar
- 4 Cóncavos de alambre con sistema de auto-limpieza

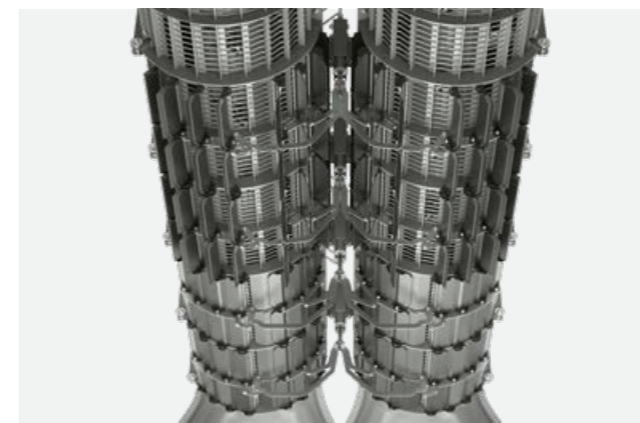
Cada grano importa.

Los rotos de alto rendimiento y rodamiento excéntrico ROTO PLUS desarrollan enormes fuerzas centrífugas para separar los granos restantes de la paja. Su diámetro unitario de 445 mm y su longitud unitaria de 4.200 mm ofrecen una enorme superficie de separación.

Con el fondo de retorno individual, la mezcla de grano-paja-tamo llega primero al fondo de preparación, antes de alcanzar la caja de cribas, al pasar por los escalones. Esto conlleva una descarga decisiva de la caja de cribas.

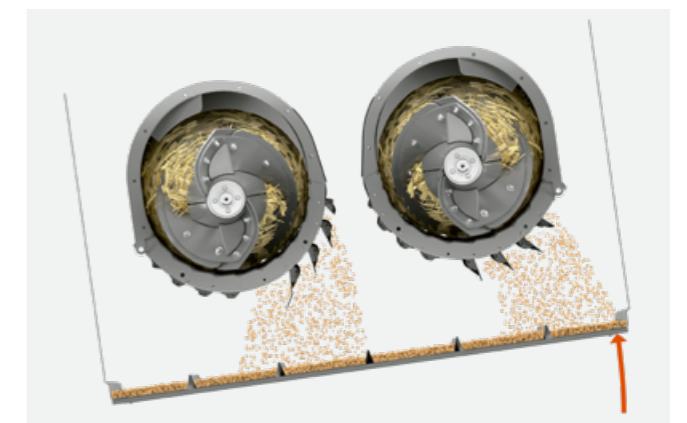
Novedades que optimizan su separación secundaria:

- Con seis cóncavos de rotor y un máxima de 1.250 rpm del rotor, la LEXION 8700 cosecha ahora al mismo nivel que la LEXION 8900 / 8800.
- Un cilindro de alimentación de 600 mm dirige el material sin atascos a los rotos.
- Hasta cuatro trampillas hidráulicas del rotor están divididas de fábrica y ya preparadas para el control de las trampillas del rotor en base a la pendiente.
- Componentes CLAAS PREMIUM LINE resistentes al desgaste alargan la vida útil.



Reglaje hidráulico de las trampillas del rotor.

Puede adaptar de forma variable la superficie de separación secundaria en CEBIS. Trampillas hidráulicas del rotor cierran hasta cuatro segmentos del rotor durante el avance.



Potente limpieza 4D.

El rendimiento de limpieza se mantiene constante también en terrenos desnivelados. 4D regula automáticamente la posición de las trampillas del rotor y apoya de forma activa al operario en un segundo plano.

Limpeza intensiva.

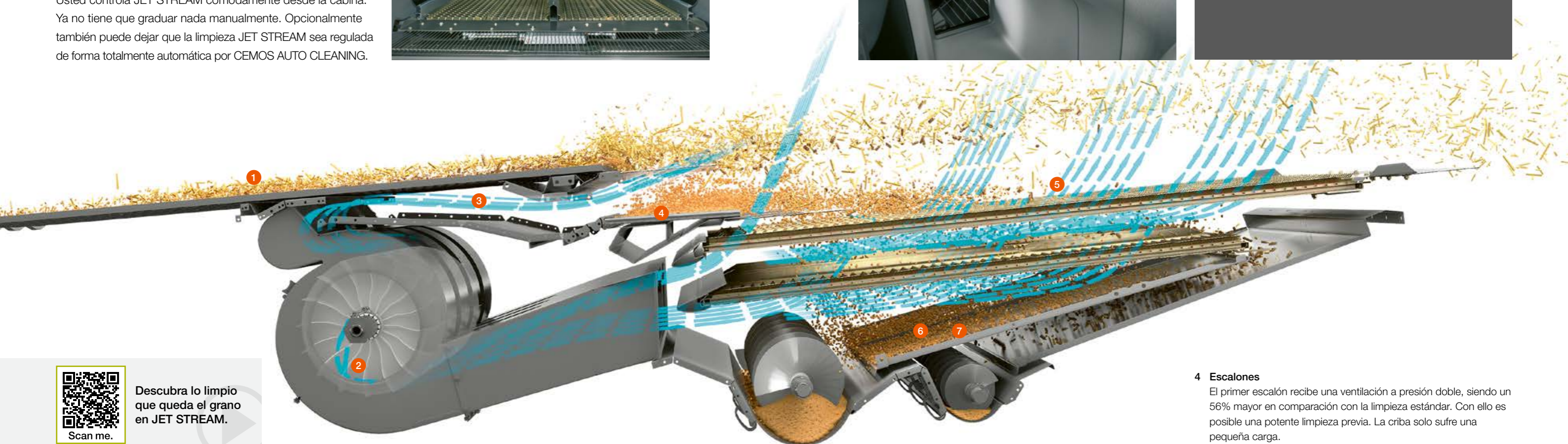
El grano limpio es realmente valioso. El sistema de limpieza JET STREAM, con su variador hidráulico del ventilador y el potente retorno, está especialmente adaptado a la separación secundaria ROTO PLUS. Un escalón con ventilación doble hace posible una intensiva limpieza previa.

Usted controla JET STREAM cómodamente desde la cabina. Ya no tiene que graduar nada manualmente. Opcionalmente también puede dejar que la limpieza JET STREAM sea regulada de forma totalmente automática por CEMOS AUTO CLEANING.



Asegúrese un grano de primera.

- JET STREAM limpia el grano de forma intensiva.
- La limpieza 3D mantiene estable el rendimiento de limpieza en pendientes.
- Las piezas CLAAS PREMIUM LINE prolongan la vida útil.



Descubra lo limpio que queda el grano en JET STREAM.

Scan me.



1 Fondo de preparación

Incrementa la capacidad de limpieza de la LEXION y descarga, al mismo tiempo la criba superior. Puede sacar el fondo de plástico a través del dispositivo recogedor de piedras y limpiarlo fácilmente.

2 Ventilador de turbinas

El potente ventilador de turbinas ofrece suficientes reservas para condiciones difíciles. El variador hidráulico puede ser controlado por CEMOS AUTO CLEANING.

3 Canal de aire

El largo canal de aire, con una corriente de aire hacia arriba, ofrece un rendimiento de limpieza constante. Ya en el primer escalón logra una gran separación.

4 Escalones

El primer escalón recibe una ventilación a presión doble, siendo un 56% mayor en comparación con la limpieza estándar. Con ello es posible una potente limpieza previa. La criba solo sufre una pequeña carga.

5 Limpieza 3D

El sistema trabaja exento de mantenimiento en un segundo plano. Mediante el control transversal activo reparte homogéneamente el material por la criba superior. Con ello, el rendimiento de la limpieza permanece estable en pendientes.

6 GRAINMETER

El GRAINMETER analiza el retorno con la ayuda de una barrera fotoeléctrica. Esto permite calcular el porcentaje de grano en el volumen total. Estos datos también son utilizados por CEMOS AUTOMATIC.

7 Retorno

El retorno saca el último grano de las espigas no desgranadas. El material es colocado en el cilindro acelerador, dispersado a lo ancho y dirigido de nuevo al cilindro desgranador.

Recoja su grano de forma rápida y segura.

Hasta 18.000 l de grano en el depósito.

Con un volumen de hasta 18.000 l, la capacidad del depósito se adapta al rendimiento de caudal incrementado de la LEXION. Con teclas en el reposabrazos pliega y despliega automáticamente el depósito de granos. Escalones adicionales y agarres hacen que el acceso sea aún más seguro.



Descarga del depósito de granos con hasta 180 l/s.

Con 180 l/s descarga el gran depósito de granos de la LEXION en un tiempo récord. La velocidad se puede reducir de 180 l/s a 90 l/s. En caso necesario, puede cancelar inmediatamente el proceso o desconectar paulatinamente los sinfines, para vaciar primero el tubo de descarga del depósito de granos por completo.

- Relleno seguro de los vehículos de transporte
- No hay pérdidas en el traspaso de la carga

Medición exacta del rendimiento.

El QUANTIMETER determina el rendimiento de forma rápida y precisa, a través de una chapa desviadora con célula de medición integrada en el punto de expulsión del elevador de grano. La calibración es posible desde la cabina.

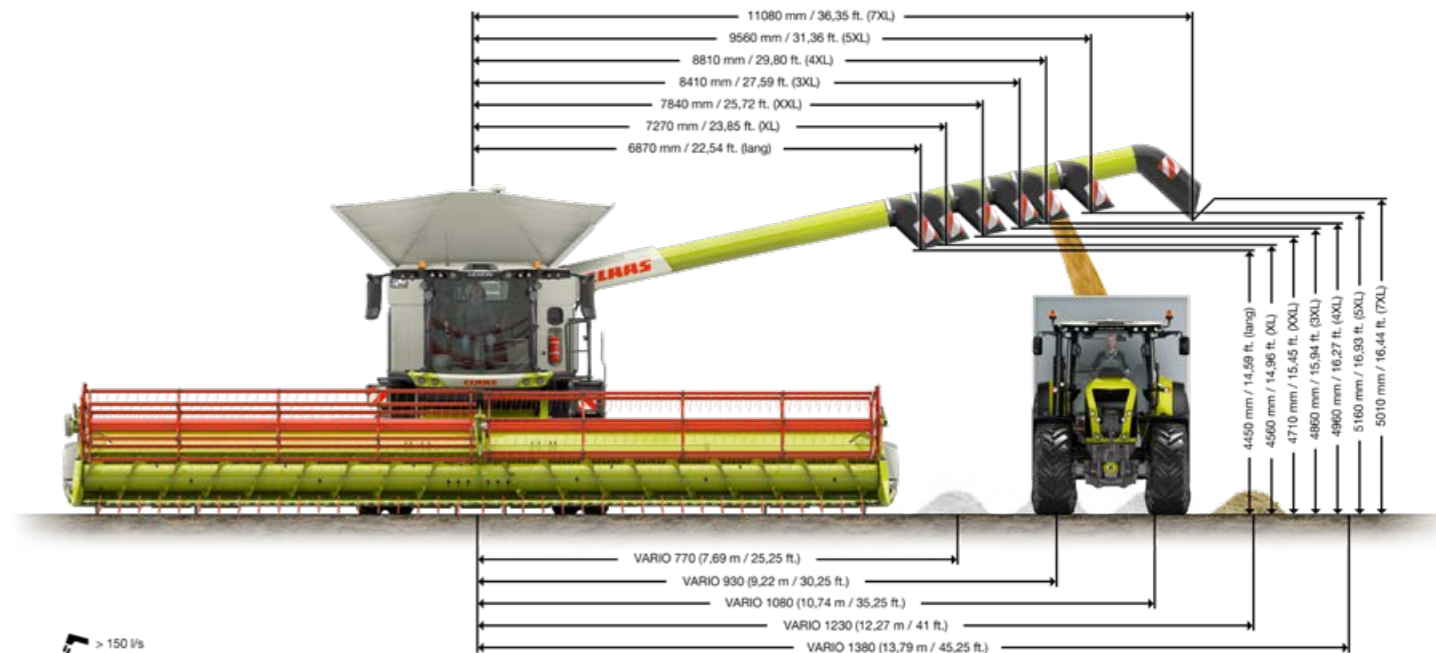


- 1 Elevador de grano
- 2 GRAIN QUALITY CAMERA
- 3 Medición del rendimiento QUANTIMETER
- 4 Medición de la humedad

Así descarga el depósito de granos en un tiempo récord.



Más altura y amplitud para una descarga confortable.



NUEVO: Tubo de descarga del depósito de granos con boquilla pivotante.

El ángulo de giro de 105° le ofrece una excelente visión del tubo de descarga del depósito de granos. Puede elegir su longitud en base a la anchura del cabezal. El diámetro depende de la velocidad de descarga: 420 mm con 180 l/s o 330 mm con de 80 a 130 l/s.

Al final del tubo, una boquilla pivotante concentra el chorro. Puede ser graduada con el mando multifuncional CMOTION y simplifica cargar con gran precisión los vehículos de transporte.

Recolección segura.

El chorro compacto facilita el relleno seguro de los vehículos de transporte. La tapa automática de cierre al final del tubo de descarga del depósito de granos se encarga de que no salgan posteriormente granos. Usted no sufre pérdidas al descargar.

GRAIN QUALITY CAMERA de gran precisión.

La GRAIN QUALITY CAMERA proporciona imágenes a tiempo real del material de cosecha. El software reconoce componentes no grano y grano partido. Así puede controlar en todo momento, vía CEBIS, la calidad de grano y la limpieza de grano, valorándolas digitalmente.

Tubo de descarga del depósito de granos 7XL.

El tubo de descarga del depósito de granos 7XL permite trabajar cuidando el suelo con Controlled Traffic Farming (CTF). En este eficiente proceso de recolección, el vehículo de transporte avanza durante el proceso de traspaso de la carga, con 12 m de distancia, por la huella previa de la cosechadora.

NUEVO: Tubos plegables de descarga del depósito de granos 4XL, 5XL y 7XL.

Las variantes plegables de tubos de descarga del depósito de granos reducen la longitud total de la máquina. Con ello, la LEXION requiere menos espacio en carretera y en la nave de máquinas.



Siempre con el siguiente cultivo en el punto de mira.

Grandes cantidades de paja, diferentes humedades de paja, viento lateral y grandes anchuras de trabajo son retos especiales en la cosecha de cereal. En la cosecha de paja y de tamo, la LEXION realiza un trabajo excepcional. Una buena calidad de picado y un reparto preciso del material picado crean la base para el posterior trabajo del suelo y la siembra.

Fuerte en todos los cultivos.

Además de los dos accionamientos del picador de paja con un régimen de revoluciones del picado ajustable manualmente, también está disponible un reglaje hidráulico del régimen de revoluciones que usted puede manejar cómodamente desde el asiento del operario. Una ventaja cuando usted suele trabajar en cultivos cambiantes. Para la colocación de hileras, la posición neutral ahorra combustible y reduce el desgaste.

Preciso reparto de la paja.

El distribuidor radial coloca de forma exacta la paja, también con fuerte viento lateral, gran cantidad de paja o pendiente en laderas. Dos rotores de tiro que giran en sentido contrapuesto, trabajan con un régimen de revoluciones constante. Tanto el material picado, como también el tamo de la limpieza, son recogidos en pleno movimiento, acelerados aún más y repartidos homogéneamente por la totalidad de la anchura de trabajo.

Sentido de tiro adaptado automáticamente.

Puede equipar su LEXION con dos sensores que adaptan el sentido de tiro del material picado de forma automática a las condiciones del terreno. Los sensores se encuentran en los brazos de iluminación en la parte trasera de la máquina y se encargan de que el distribuidor radial o el distribuidor de chapas esparcidoras repartan el material picado homogéneamente en pendientes o con viento lateral. La sensibilidad la ajusta en CEBIS.

Reparto específico del tamo.

En el caso de colocación de hileras, el ventilador de tiro de tamo gira automáticamente hacia fuera. La hilera de paja larga y la mezcla de tamo y paja corta son colocadas por separado. En el caso del reparto de paja, por el contrario, el ventilador del tiro de tamo transporta la salida de la caja de cribas directamente al distribuidor radial y la lleva al reparto activo. La paja picada y la salida de la caja de cribas son repartidas por la totalidad de la anchura de trabajo.

Tecnología que hace que su gestión de paja sea eficiente:

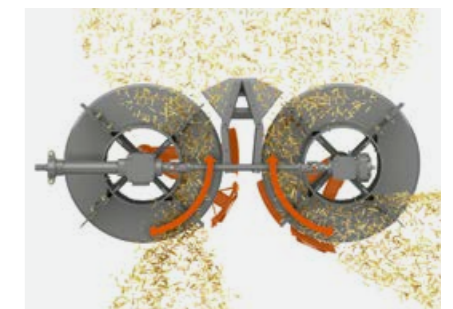
- Distribuidor radial para un reparto preciso de la paja con gran cantidad de paja, viento lateral o pendientes en laderas
- Cambio a colocación de hileras desde la cabina
- CEMOS AUTO CHOPPING para una óptima calidad de picado y un menor consumo de combustible



Sensor de la adaptación automática de la dirección de tiro.



Contracuchilla y elemento giratorio de fondo en el picador SPECIAL CUT.



Distribuidor radial para un eficiente reparto de la paja con una mínima necesidad de fuerza.

El rendimiento de campaña requiere fuerza. CLAAS Power Systems.

Trabajo en conjunto de los mejores componentes.

Un rendimiento punta tiene lugar cuando todas las piezas de su máquina CLAAS están perfectamente adaptadas entre si y trabajan perfectamente en conjunto. CLAAS POWER SYSTEMS combina los mejores componentes para un sistema de transmisión inteligente: Accionamientos que encajan con sus usos y requerimientos; la plena potencia de motor únicamente cuando usted realmente la necesita; una técnica que ahorra combustible, rentabilizándose rápidamente.

No acepte concesiones.

Usted tiene una gran cantidad de opciones para adaptar la LEXION con gran precisión a su explotación y sus terrenos, incrementando con ello en gran medida su rendimiento de campaña.

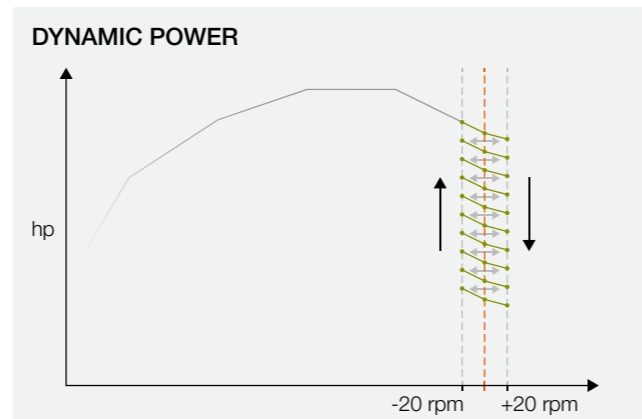
- Usted se aventura de una mayor potencia de motor. En la LEXION 8800 trabajan 700 CV en vez de 653 CV, en la LEXION 8700 son 626, en vez de 585.
- DYNAMIC POWER adapta la potencia del motor a las necesidades actuales. Usted ahorra hasta un 10% de combustible.
- DYNAMIC COOLING reduce sus costes de diésel. El accionamiento variable del ventilador regula su velocidad de forma autónoma y en base a las necesidades.
- TERRA TRAC protege sus suelos. La oruga le ofrece un gran confort de conducción y es suficientemente estrecha para circular por carretera.
- Usted cosecha en pendiente con la misma efectividad que en la llanura. La LEXION 7700 también está disponible en la versión MONTANA.
- Gracias al bloqueo del diferencial en el eje delantero, usted avanza de forma segura también en suelos difíciles.
- Para una mayor fuerza de tracción en terrenos difíciles, usted puede equipar su máquina con una doble tracción POWER TRAC.



DYNAMIC POWER lleva los CV con inteligencia al suelo.

Más inteligencia en el motor.

DYNAMIC POWER adapta la potencia de motor de su LEXION automáticamente a las condiciones de trabajo. Así siempre trabaja en el rango de carga parcial con la curva de potencia más eficiente y ahorra – por ejemplo en la colocación de hileras – hasta un 10% de combustible. En el caso de trabajo a plena carga, como por ejemplo al descargar el depósito de granos, estando el picador de paja conectado, se mantiene automáticamente activo el rendimiento máximo.



Fuerza y cabeza.

DYNAMIC POWER selecciona, dependiendo de la carga, de forma automática diferentes curvas de potencia. El parámetro para la adaptación de la potencia es la caída o el incremento del régimen de revoluciones del motor por un cambio en las necesidades de potencia.

Menor régimen de revoluciones en carretera.

En carretera, la LEXION se basta con solo 1.600 rpm. Gracias a esta tecnología, ahorra mucho más combustible y avanza con un mayor confort gracias al nivel reducido de ruidos.



MAN D42 con 581 kW / 790 CV para LEXION 8900.



Mercedes Benz OM 473 con 460 kW / 626 CV para LEXION 8700.

LEXION	8900 / 8900 TT	8800 / 8800 TT	8700 / 8700 TT	8600 / 8600 TT	7700 / 7700 TT / 7700 MONTANA	7600 / 7600 TT	7500 / 7500 TT	7400
Tipo	MAN D42	MAN D42	Mercedes-Benz OM 473 LA	MAN D26	MAN D26	MAN D26	Mercedes-Benz OM 470 LA	Mercedes-Benz OM 470 LA
Cilindros/ cilindrada	6 / 16,2	6 / 16,2	6 / 15,6	6 / 12,4	6 / 12,4	6 / 12,4	6 / 10,7	6 / 10,7
Potencia máxima kW (CV)	581/790	515/700	460 / 626	404/549	404/549	373/507	340 / 462	300 / 408



Tecnología con la que ahorra combustible:

- En la LEXION 8800 trabajan 700 CV en vez de 653 CV, en la LEXION 8700 son 626 en vez de 585.
- DYNAMIC POWER adapta la potencia del motor a las necesidades actuales.
- En el rango de carga parcial conduce siempre con la curva de potencia más eficiente.
- En la colocación de hileras es posible un ahorro de combustible de hasta el 10%.
- El régimen de revoluciones del motor es reducido a 1.600 rpm en trayectos por carretera.
- Esto también reduce en gran medida el nivel de ruido y el consumo de diésel.



Inteligencia ahorra diésel.

DYNAMIC COOLING se basa en un accionamiento variable del ventilador, exclusivo en el sector de cosechadoras, que regula su velocidad de forma automática y, además, en base a las necesidades.

DYNAMIC COOLING se enfrenta fácilmente a todas las temperaturas exteriores. El sistema no solo entrega un rendimiento refrigerante fiable, sino que además reduce el ascenso de polvo con una corriente de aire con efecto cortina. La refrigeración dinámica requiere una potencia de motor 20 kW menor y le ayuda a ahorrar combustible.

Lo que hace que DYNAMIC COOLING sea tan extraordinario:

- Enfría en base a las necesidades con un accionamiento variable del ventilador
- Ofrece un rendimiento refrigerante seguro y fiable
- Utiliza el régimen de revoluciones pleno solo con plena carga
- Minimiza el ascenso de polvo
- Reduce la suciedad del radiador y el espacio del motor
- Incrementa, con el tubo de descarga del depósito de granos desplegado, el régimen de revoluciones y sopla de forma activa la zona del motor
- Alarga los intervalos para el mantenimiento del filtro de aire

Refrigeración y limpieza en uno.

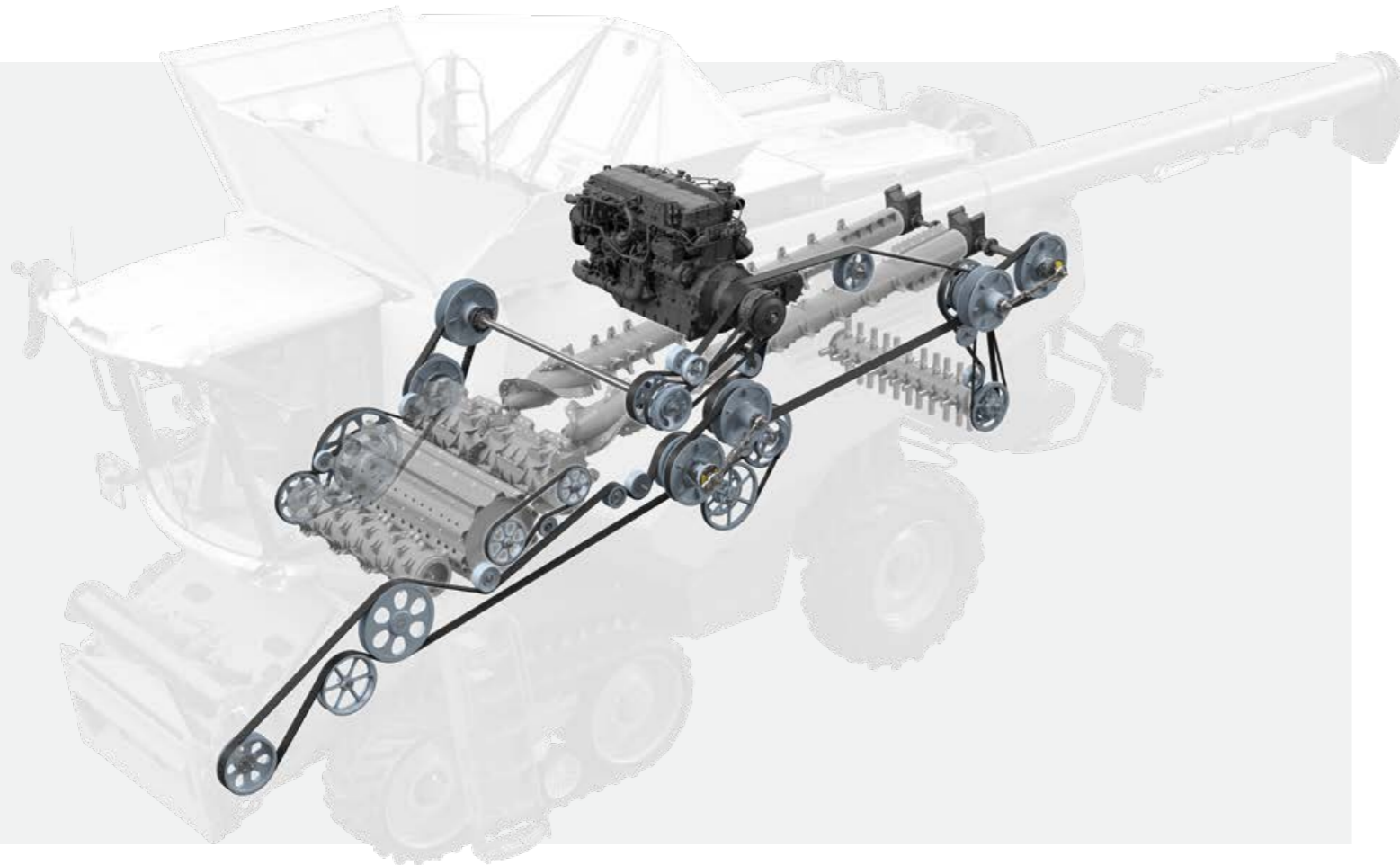
Aspirado vertical desde arriba, el aire fresco llega, traspasando un filtro con un diámetro de 1,60 m, a través del radiador hacia abajo. A continuación es llevado por la zona del motor y expulsado por aletas de refrigeración laterales. Este guiado ideal del aire impide prácticamente que el polvo ascienda y asume así la función de una limpieza permanente.

Gran paquete de radiadores para suficientes reservas refrigerantes.

- 1 Radiador de agua
- 2 Radiador de aceite
- 3 Radiador del aire de admisión
- 4 Condensador
- 5 Radiador del combustible



No tiene tiempo que perder.



Un concepto de transmisión espectacular:

- Embrague seco de accionamiento hidráulico
- Correa principal tensada hidráulicamente
- Tensores de correas homogéneos
- Mejor traspaso de fuerza
- Menores costes de mantenimiento



Bloqueo del diferencial para una mejor tracción.

Gracias al bloqueo del diferencial accionado de forma electrohidráulica, el cual usted puede activar muy fácilmente con una tecla en el panel de mandos, avanza de forma segura en condiciones extremas. La gran tracción y fuerza de tiro de la LEXION se mantienen en desniveles y con humedad. También puede conectar el bloqueo del diferencial bajo carga.

Neumáticos para una gran protección del suelo.

Diámetro de neumáticos de hasta 2,15 m en el eje delantero y de 1,71 m en el eje trasero, hacen posible una conducción cuidando el suelo.

Función automática para un mayor confort.

La función automática de conexión y desconexión del bloqueo del diferencial hace que sus trayectos con la LEXION sean especialmente confortables y seguros.

Potente tracción a las 4 ruedas POWER TRAC.

En el caso de condiciones de suelo difíciles, usted conecta la doble tracción pulsando un botón, para aventajarse de una mejor tracción. O usted utiliza el modo standby. Entonces la doble tracción está permanentemente disponible en un segundo plano, pudiendo activarla rápidamente en caso necesario.

- Conexión automática de la velocidad de avance por debajo de 10 km/h, ángulo de la dirección inferior a 15° o patinaje
- Desconexión automática de la velocidad de avance por encima de 10 km/h, ángulo de la dirección superior a 15° o al frenar

- CONEC: Ruedas traseras acopladas mecánicamente y con tracción
- STANDBY: Ruedas traseras acopladas mecánicamente, pero sin tracción
- DESC: Ruedas traseras desacopladas mecánicamente

Propulsión hidrostática hasta 40 km/h.

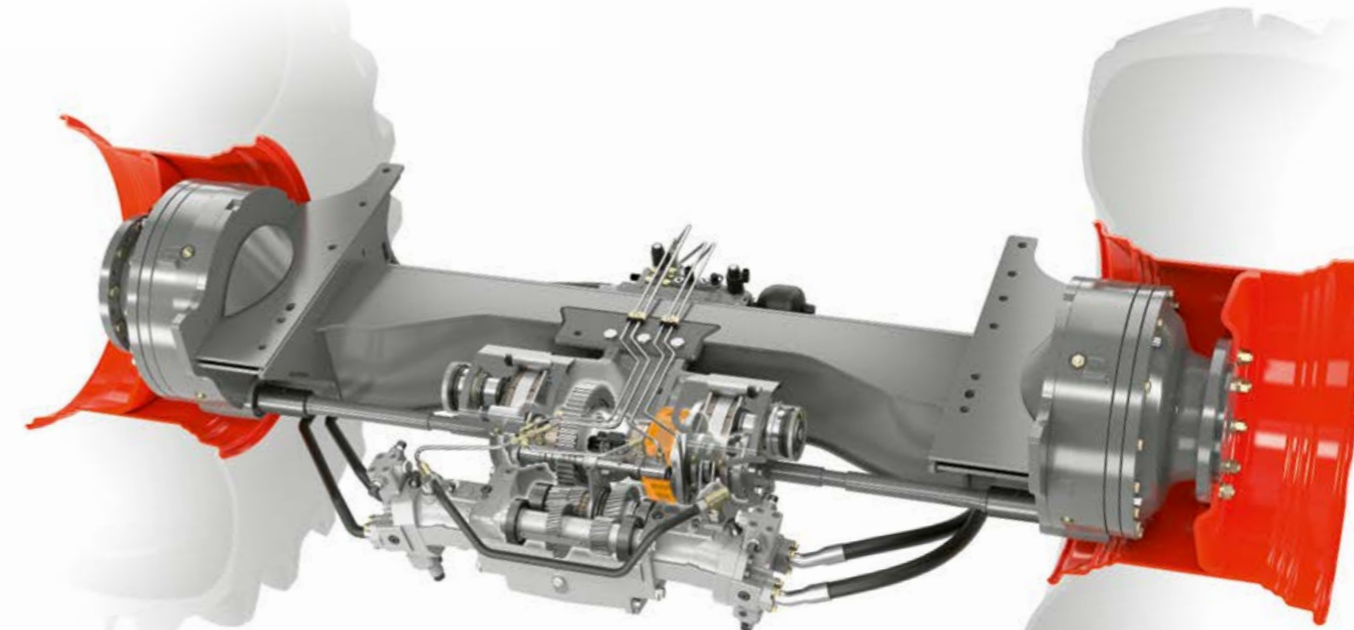
Todos los modelos LEXION están equipados con una propulsión hidrostática de 2 marchas que usted puede conectar cómodamente con las teclas en el reposabrazos. El gran coeficiente de rendimiento del hidrostato conlleva un ahorro de fuerza que queda a disposición del resto de la máquina. Tanto las máquinas de ruedas, como también los modelos TERRA TRAC avanzan con una rapidez de hasta 40 km/h.

Freno automático de estacionamiento para su seguridad.

Cuando avanza durante más de un segundo con menos de 1 km/h, cambia de marcha, apaga el motor o abandona el asiento, LEXION activa automáticamente el freno de estacionamiento. Esto incrementa su confort de conducción y su seguridad al salir de la cabina. Desde que acciona la palanca de avance, se vuelve a soltar el freno.



40 40 km/h de velocidad punta para todas las máquinas de ruedas y modelos TERRA TRAC.





LEXION 8000 TERRA TRAC



LEXION 7000 TERRA TRAC

TERRA TRAC para cada exigencia.



TERRA TRAC 635 mm



TERRA TRAC 735 mm



TERRA TRAC 890 mm



TERRA TRAC 890 mm
diseño de radios



TERRA TRAC 890 mm
arroz

Sistema de orugas de tercera generación.

Su suelo es su base principal de producción. No puede ser incrementado. Para que sea capaz de generar en los terrenos existentes una producción cada vez mayor, necesita máquinas con un gran rendimiento que avanza protegiendo muchísimo el suelo, gracias a TERRA TRAC.

La tercera generación de orugas TERRA TRAC destaca con un gran diámetro de los rodillos de rodaje, suspensión hidroneumática, tensado mejorado de las bandas de rodadura y una compensación automática del nivel a partir de 2 km/h. TERRA TRAC incrementa enormemente la tracción y casi no deja huella en terrenos húmedos, suelos blandos ni laderas. Esto facilita en gran medida el trabajo de los vehículos de transporte.

TERRA TRAC en carretera.

- Es posible una velocidad punta de 40 km/h
- Aptitud total para conducción por carretera con 20, 25, 30 y 40 km/h
- Gran seguridad de conducción y seguimiento del camino
- Más confort en comparación con la máquina de ruedas

TERRA TRAC en el campo.

- Hasta el 66 % menos de presión sobre el suelo que en una máquina de ruedas
- Mejor tracción en maíz, con humedad y en pendiente
- Menos patinaje y mayor estabilidad en laderas
- Menor resistencia al avance y consumo de combustible

TERRA TRAC en arroz.

- Banda de rodadura de arroz de 890 mm de ancho, especial para arroz
- Mayor distancia de las galerías de las bandas de rodadura para autolimpieza
- Gran tracción y capacidad de carga
- No se hunde en condiciones húmedas de cosecha

La LEXION cosecha en pendiente como en la llanura.

LEXION 7700 MONTANA.

Cosechar en pendientes con la misma efectividad y rendimiento que en terrenos llanos – las cosechadoras MONTANA de CLAAS disfrutan en esta disciplina de un gran reconocimiento internacional. Con su compensación totalmente automática de un desnivel de hasta el 18% y un 6% de compensación longitudinal, la LEXION 7700 sale airosa de las parcelas más empinadas.

Fabricada para terrenos difíciles.

La LEXION 7700 es la cosechadora ideal cuando sus tierras se encuentran en una región montañosa. Se encuentra a gusto en terrenos realmente difíciles y avanza perfectamente hasta en condiciones extremas.

- La máquina le descarga en gran medida al cosechar en laderas. Todas las funciones MONTANA tienen lugar de forma totalmente automática.
- Usted también cosecha en pendientes sin sufrir pérdidas. De ello se encarga el guiado preciso del mecanismo de corte, el canal de alimentación MONTANA y el control MULTI CONTOUR.
- Siempre avanza perfectamente por laderas empinadas y suelos pesados, gracias a la doble tracción y al bloqueo del diferencial.
- Usted avanza con gran eficiencia por el terreno. Hasta 12,5 km/h no es necesario cambiar de marcha.



Compensa automáticamente un desnivel de hasta un 18%.



Pleno apoyo cuando hay desnivel.

Con el trabajo en conjunto de todos los componentes MONTANA, usted cosecha de forma efectiva también en pendientes complicadas. Usted avanza de forma segura en todas las condiciones y disfruta de un gran confort, estando siempre sentado recto. Todas las funciones MONTANA actúan de forma automática – adaptándose a la pendiente de la parcela.

Recogida de material con una pendiente de hasta el 20%.

El canal de alimentación MONTANA está equipado con dos cilindros verticales para el control AUTO CONTOUR y la nivelación de la pendiente de hasta un 20%.

El canal de alimentación MULTI CONTOUR tiene un cilindro tendido para la adaptación hidráulica del ángulo de corte. Este hace posible una nivelación longitudinal de hasta un 6%. Dependiendo de la posición del eje, el sistema MULTI CONTOUR dirige el bastidor pivotante, el ajuste del ángulo de corte y todas las funciones AUTO CONTOUR conocidas.



- 1 Canal de alimentación MONTANA**
Compensación del desnivel de hasta un 20%
- 2 Eje delantero MONTANA**
Compensación del desnivel de hasta un 18% y bloqueo del diferencial para una mayor tracción
- 3 AUTO SLOPE**
Adaptación automática del régimen de revoluciones del ventilador
- 4 Limpieza 3D**
Control transversal activo de la criba superior
- 5 Tracción a las 4 ruedas POWER TRAC**
Tracción máxima en terrenos complicados
- 6 Motor MAN**
Mucha fuerza y grandes reservas de potencia

Cortar con precisión con AUTO CONTOUR.

AUTO CONTOUR dirige el mecanismo de corte de forma precisa a lo largo del contorno del suelo y ofrece una limpia recogida, una trilla sin problemas y unos rastros homogéneos en todas las existencias.

Trabajar de forma eficiente de dos maneras.

Para la función MONTANA están disponibles dos diferentes modos de servicio. El ajuste de una nivelación máxima de la pendiente utiliza la totalidad del recorrido de reglaje del eje delantero. Este modo está recomendado para la mayoría de las regiones de trabajo.

El ajuste de un ángulo de corte constante limita el recorrido de reglaje del eje delantero, priorizando por el contrario el ángulo de corte ajustado. Este modo es recomendado para la cosecha de cereal tumbado, legumbres de bajo crecimiento y leguminosas.



Seguir siendo ágil con un 18% de desnivel lateral.

El mecanismo de traslación MONTANA compensa desniveles laterales de hasta un 18%. Los sensores de ángulo miden la posición del eje. Cilindros hidráulicos de giro giran los portales de los ejes y adaptan las ruedas al suelo. Así usted cosecha en regiones montañosas con la misma efectividad que en la llanura.

Cosechar confortablemente en dos niveles de marcha.

Una caja de cambios de 2 marchas con adaptación automática de la carga, le garantiza una gran fuerza de tracción en terrenos desnivelados. En ambas marchas puede utilizar dos niveles de marcha. Cuando la máquina requiere una tracción máxima, cambia automáticamente al nivel de marcha menor. Gracias a la doble tracción y al bloqueo electrohidráulico del diferencial (opcional) avanza de forma segura y dispone siempre de suficiente tracción.

Todo lo que necesita en la montaña.

- Hasta una pendiente del 18%, el control MONTANA regula automáticamente el mecanismo de traslación.
- El canal de alimentación compensa un desnivel del 20%.
- El canal de alimentación MULTI CONTOUR logra una nivelación longitudinal de hasta un 6%.
- El bloqueo del diferencial y la doble tracción le dan una gran tracción y seguridad.
- La potente propulsión de 2 marchas permite en la primera marcha una velocidad de trabajo de hasta 12,5 km/h.
- AUTO SLOPE adapta automáticamente el régimen de revoluciones del ventilador.

Usted también puede aumentar el rendimiento poniéndose cómodo.

Los días se alargan.

Para lograr un gran rendimiento de campaña, se pasa desde primerísima hora hasta llegar la noche en la máquina. Para ello requiere todo el apoyo que pueda obtener. En este aspecto, la LEXION tiene más que ofrecer que nunca: desde sistemas inteligentes de asistencia al operario, que aprenden por sí mismos, hasta paquetes de iluminación High-End que le aportan a su zona de trabajo una luz diurna.

El confort genera rendimiento.

Sabemos que usted es más productivo en el campo cuando se siente a gusto. Por ello, la cabina de la LEXION ofrece un gran confort. Con mucho espacio perceptible para la cabeza, los hombros y las piernas, un inteligente concepto de manejo y un terminal CEBIS luminoso que le ofrece todas las informaciones con una gran nitidez.

- Usted se siente a gusto tanto en días calurosos como en días fríos. El guiado ideal del aire se encarga de un clima agradable en la cabina.
- También se encuentra cómodamente sentado durante largas jornadas, tanto si se decide por un asiento estándar o el asiento premium de piel.
- Todo está guardado de forma segura y bien refrigerado en las bandejas del montante B o de la caja refrigerada debajo del asiento del instructor.
- Permanezca bien informado y organizado gracias a la radio digital con dispositivo de manos libres y con el soporte para una tablet.
- Mantenga el control también tras la puesta del sol. Iluminación LED de trabajo y para el mantenimiento se ofrece en diferentes niveles.
- Usted puede descargar o acoplar el remolque de transporte de forma cómoda y segura con los sistemas de cámaras.



Cuando queremos mejorar algo, primero le preguntamos a usted.



Todo según sus deseos.

Cuando seguimos desarrollando una cosechadora, también miramos siempre con lupa el concepto de la cabina. Para ello, contamos con el apoyo de operarios y operarias en el mundo entero. Con su apoyo, tomamos las decisiones importantes relacionadas con el confort y el manejo. Lo que ha demostrado su eficacia, se mantiene; lo bueno se hace mejor; y se prueban novedades.

La nueva cabina en LEXION le hará sentirse muy a gusto. En especial, el concepto de climatización con el eficiente guiado del aire, la mayor libertad de movimiento para las piernas y la cabeza, la caja refrigerante de 30 l con refrigeración activa para sus bebidas o la luminosa pantalla CEBIS de alta resolución. Las cosas principales lógicamente no han cambiado. El inigualable confort CLAAS, por ejemplo, o el inteligente concepto de manejo que le permite un cómodo acceso a todas las funciones de la máquina.



1 Luminoso terminal CEBIS

La pantalla HD de gran nitidez le informa a golpe de vista.

2 Intuitivo terminal CEMIS 1200

CEMIS 1200 le ayuda durante el preciso guiado por GPS y la documentación en red.

3 Reposabrazos con ajuste directo

Su mano derecha dirige, de forma intuitiva, todas las funciones importantes de la máquina.

4 Más espacio para las piernas

Mucho espacio para piernas largas y anchos reposapiés ofrecen una mayor comodidad.

5 Asientos cómodos

El asiento del operario con un ángulo de giro de 30° (opcional) y un confortable asiento para el instructor, protegen sus espaldas también durante largas jornadas.

6 Buena visibilidad panorámica

Brazos autoportantes de los espejos ofrecen una buena visibilidad hacia todos los lados.

7 Amplios espacios para guardar cosas.

Todo lo que usted lleva consigo, tiene un lugar seguro en la LEXION.

8 Gran ventana para ver el depósito de granos

Así puede controlar aún más fácil el material de cosecha.

9 Paquete de iluminación High-End

Ilumine su zona de trabajo con un radio de 360° (opcional).

10 Potente Iluminación LED del campo de avance

Hasta 26 focos de trabajo impregnan la totalidad del entorno de trabajo en una luz diurna.

11 Luz tenue en la cabina

El espacio interior de la cabina dispone de una iluminación agradable, tiras de luces LED iluminan las bandejas.

12 Aire acondicionado

Trabaje, tanto en días fríos como en días calurosos, con una temperatura para sentirse a gusto.

Los paquetes de luces LED convierten la noche en día.

- La luz larga de trabajo le ayuda a orientarse con un alcance extraordinariamente amplio.
- El cabezal está tan bien iluminado como el campo de avance, los laterales y los rastros.
- Todos los componentes importantes de la máquina están equipados con luces de servicio.

CEBIS funciona de forma intuitiva.

El manejo tiene lugar de forma intuitiva y es posible sin conocimientos previos. Así es que, incluso operarios nuevos, son rápidamente capaces de manejar rápidamente la LEXION. Para ello, CEBIS juega un papel fundamental. El sistema multitáctil provee información, optimiza el rendimiento y soluciona problemas.

CEBIS ofrece una ayuda inmediata.

Basándose en los valores de la experiencia de un gran número de operarios de cosechadoras CLAAS, en CEBIS están programadas soluciones para diferentes problemas. Tienen en cuenta todos los parámetros que pueden ayudar a encontrar una solución. Con ello, le ofrecen una amplia función de ayuda para aprovechar de forma óptima el rendimiento instalado en la máquina.

CEBIS facilita el menú.

Principiante, normal o experto: Usted define su tipo de usuario y CEBIS adapta la profundidad de los menús a su experiencia. Así los nuevos operarios no se sienten saturados debido a menús complejos. También el sistema de asistencia al operario está integrado en CEBIS. CEMOS DIALOG y CEMOS AUTOMATIC los maneja cómodamente con la pantalla táctil. Con la ayuda de los cuatro cursores deslizantes, le da las estrategias deseadas a las funciones automáticas del sistema.



Circulación por carretera, trayecto de campo y CEMOS AUTOMATIC:
Tres visualizaciones CEBIS le dan acceso directo a todos los ajustes.



CEMOS DIALOG integrado en CEBIS.



Control inteligente con CEMOS AUTOMATIC vía CEBIS.

1 Pantalla CEBIS

Pulse en la pantalla táctil y CEBIS reacciona de forma inmediata. Usted tiene acceso directo a las funciones de la máquina en el trayecto de campo y de carretera, así como a todos los módulos del sistema de asistencia al operario CEMOS AUTOMATIC.

2 Botón giratorio / pulsador CEBIS

Con la ayuda del botón giratorio, la tecla escape y las de favoritos, avanza de forma segura por el panel de control CEBIS también en trayectos con altibajos por terrenos desnivelados – p. ej. para ajustar el régimen de revoluciones del cilindro desgranador.

3 Reglaje directo con interruptores

Usted maneja funciones básicas predefinidas directamente mediante interruptores asignados. Con ellos puede, por ejemplo, ajustar la abertura de las cribas o el régimen de revoluciones del ventilador.

4 Gestión de favoritos CMOTION

Siete ajustes pueden ser programados como favoritos en CEBIS. Durante el trabajo, accede cómodamente a ellos con los interruptores en la palanca de marcha CMOTION. Su mano navega de forma intuitiva, su visión se mantiene concentrada en el cabezal.

Confort de manejo que relaja y ayuda.

- Dependiendo de lo que más le guste, puede ajustar la LEXION de tres maneras: Con la pantalla táctil CEBIS, con el botón giratorio CEBIS o mediante ajustes directos con interruptores.
- Al accionar el reglaje directo se abre una ventana de diálogo en CEBIS.
- Un bloque numérico le facilita introducir valores objetivo exactos
- Todos los parámetros se pueden modificar cómodamente con reguladores circulares y deslizantes en CEBIS.
- Todas las funciones del sistema de asistencia al operario CEMOS AUTOMATIC, así como CEMOS DIALOG, están integradas en CEBIS.
- Puede acceder a sus siete favoritos directamente en la palanca de marcha CMOTION.

De estos sistemas sacan beneficios todas las campañas.

La digitalización es imprescindible.

El que digitalicemos nuestras máquinas tiene razón de ser. Realmente tres razones para ser exactos: Queremos que sus operarios se sientan más seguros, que su cosecha tenga lugar con menos imprevistos y también queremos que usted reduzca sus costes. Por ejemplo, con la ayuda de sistemas inteligentes de asistencia al operario, como CEMOS AUTOMATIC o sistemas de guiado que le ayudan a lograr una exactitud de centímetros.

Las máquinas interconectadas rinden más.

Para que pueda sacar más de sus máquinas CLAAS, le ofrecemos diferentes componentes para que pueda conectar en red las máquinas y la empresa. La oferta va desde la cartografía de rendimientos, pasando por la coordinación de flotas, hasta llegar a la continua documentación de sus datos de trabajo y de rendimiento.

- Deje que CEMOS AUTOMATIC le quite mucho trabajo. Elija los módulos adecuados, desde la versión inicial a la versión completa.
- La posición del molinete y de la mesa del mecanismo de corte VARIO la regula CEMOS AUTO HEADER por usted.
- Entre mayor sea la exactitud con la que usted avanza por el terreno, con mayor eficiencia cosecha. LASER PILOT o GPS PILOT CEMIS 1200 minimizan sus solapamientos con exactitudes de hasta 2,5 cm.
- Registre y procese sus datos, como quiera y donde quiera. Con TELEMATICS, la documentación automática, CLAAS API y DataConnect dispone de todas las opciones.
- Incremente el caudal, la calidad de grano y el confort. Un regulador activo del avance, o una unidad de trilla que se ajusta por sí misma, le son de gran ayuda.
- Con CEMOS CONNECT, todas las cosechadoras de una flota trabajan con los mismos ajustes eficientes.



Configurar individualmente CEMOS AUTOMATIC.

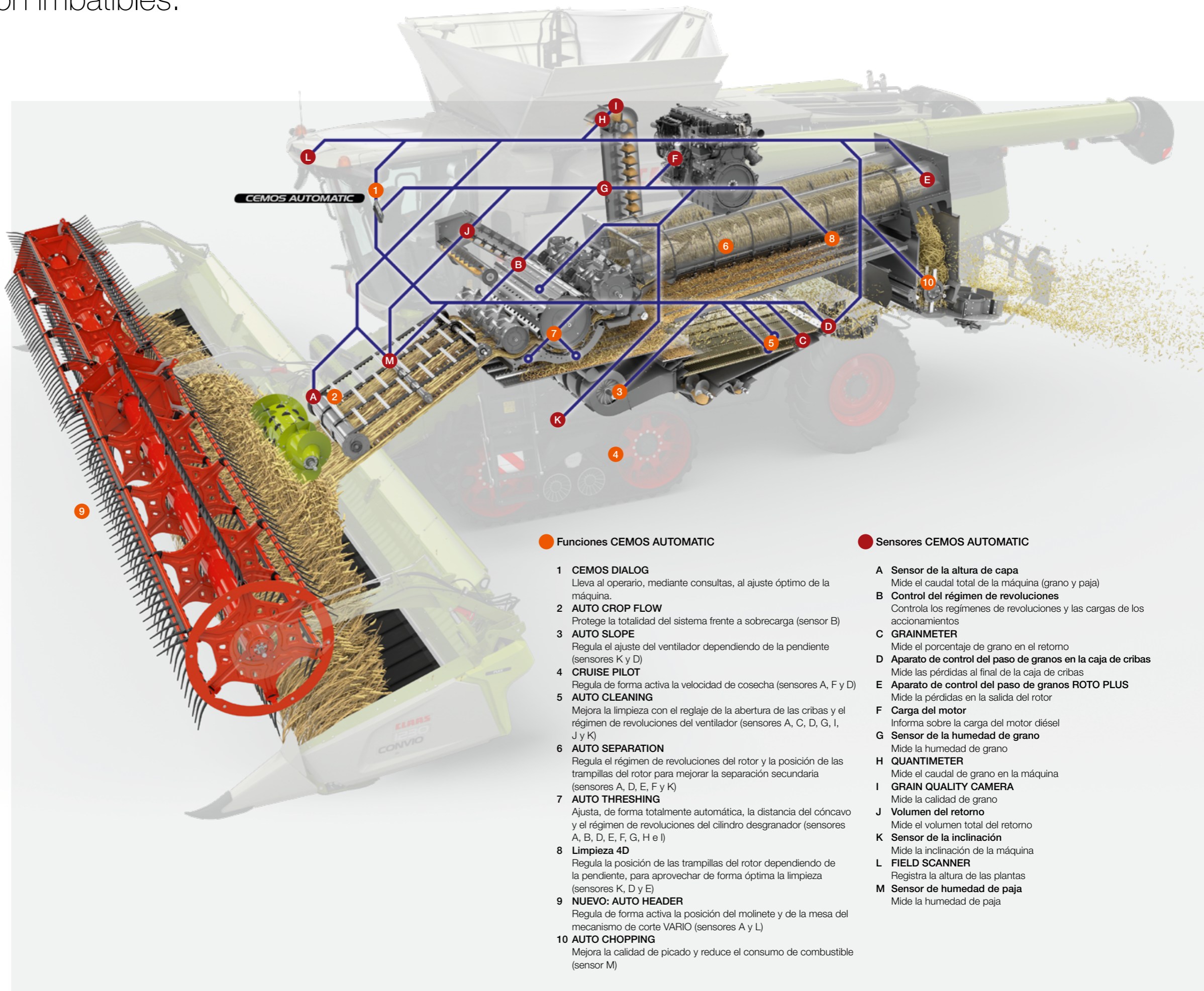
CEMOS AUTOMATIC es un sistema de asistencia al operario que aprende por sí mismo. Sus funciones automáticas le ayudan a usted y a su operario permanentemente y de forma activa durante el trabajo. Basándose en magnitudes agroeconómicas como la calidad de grano, la calidad de trilla, la limpieza, la calidad de paja o el caudal, el sistema comprueba sensores y ajustes. Optimiza continuamente la LEXION durante el trabajo en marcha hasta lograr los límites técnicos de rendimiento.

El operario decide.

Usted le marca al sistema las expectativas que tiene con respecto a la calidad de grano y el nivel de pérdidas. CEMOS AUTOMATIC saca durante la cosecha el óptimo de la máquina para cumplir de forma precisa con sus criterios.

Defina usted mismo CEMOS.

Tanto la versión inicial como la versión completa, su sistema CEMOS AUTOMATIC lo configura usted de forma totalmente individual. Dependiendo de las funciones que sean útiles para sus terrenos y puedan optimizar su trabajo.



Funciones CEMOS AUTOMATIC

- 1 CEMOS DIALOG**
Lleva al operario, mediante consultas, al ajuste óptimo de la máquina.
- 2 AUTO CROP FLOW**
Protege la totalidad del sistema frente a sobrecarga (sensor B)
- 3 AUTO SLOPE**
Regula el ajuste del ventilador dependiendo de la pendiente (sensores K y D)
- 4 CRUISE PILOT**
Regula de forma activa la velocidad de cosecha (sensores A, F y D)
- 5 AUTO CLEANING**
Mejora la limpieza con el reglaje de la apertura de las cribas y el régimen de revoluciones del ventilador (sensores A, C, D, G, I, J y K)
- 6 AUTO SEPARATION**
Regula el régimen de revoluciones del rotor y la posición de las trampillas del rotor para mejorar la separación secundaria (sensores A, D, E, F, G, H e I)
- 7 AUTO THRESHING**
Ajusta, de forma totalmente automática, la distancia del cóncavo y el régimen de revoluciones del cilindro desgranador (sensores A, B, D, E, F, G, H e I)
- 8 Limpieza 4D**
Regula la posición de las trampillas del rotor dependiendo de la pendiente, para aprovechar de forma óptima la limpieza (sensores K, D y E)
- 9 NUEVO: AUTO HEADER**
Regula de forma activa la posición del molinete y de la mesa del mecanismo de corte VARIO (sensores A y L)
- 10 AUTO CHOPPING**
Mejora la calidad de picado y reduce el consumo de combustible (sensor M)

Sensores CEMOS AUTOMATIC

- A Sensor de la altura de capa**
Mide el caudal total de la máquina (grano y paja)
- B Control del régimen de revoluciones**
Controla los regímenes de revoluciones y las cargas de los accionamientos
- C GRAINMETER**
Mide el porcentaje de grano en el retorno
- D Aparato de control del paso de granos en la caja de cribas**
Mide las pérdidas al final de la caja de cribas
- E Aparato de control del paso de granos ROTO PLUS**
Mide la pérdidas en la salida del rotor
- F Carga del motor**
Informa sobre la carga del motor diésel
- G Sensor de la humedad de grano**
Mide la humedad de grano
- H QUANTIMETER**
Mide el caudal de grano en la máquina
- I GRAIN QUALITY CAMERA**
Mide la calidad de grano
- J Volumen del retorno**
Mide el volumen total del retorno
- K Sensor de la inclinación**
Mide la inclinación de la máquina
- L FIELD SCANNER**
Registra la altura de las plantas
- M Sensor de humedad de paja**
Mide la humedad de paja

Las funciones de CEMOS AUTOMATIC.

Con CEMOS AUTOMATIC tiene a su disposición un sistema modular de asistencia al operario que aprende por sí mismo. Seleccione dentro del sistema modular aquellas funciones que más se rentabilicen para su empresa.

CRUISE PILOT y AUTO SLOPE son, por ejemplo, el inicio de la automatización. Así su LEXION no solo cuenta con un reglaje inteligente del avance. También adapta automáticamente el régimen de revoluciones del ventilador, para que la limpieza del grano trabaje sin pérdidas en terrenos desnivelados.

O usted elige la versión completa de CEMOS AUTOMATIC y deja que la máquina optimice por sí misma la unidad de trilla y la separación primaria y secundaria. Usted consigue un gran caudal, un grano limpio y un menor consumo de combustible.

Cosechar al límite.

- Sus operarios son ampliamente descargados.
- Usted logra un mayor caudal y una gran limpieza de grano.
- Se evitan tiempos muertos debido a atascos o sobrecarga.
- Se mejora la eficiencia del consumo de combustible de la LEXION.
- Usted no tiene pérdidas debido a ajustes erróneos.
- Usted reduce de forma efectiva los costes y la carga de trabajo.
- Usted incrementa su rendimiento de campaña.

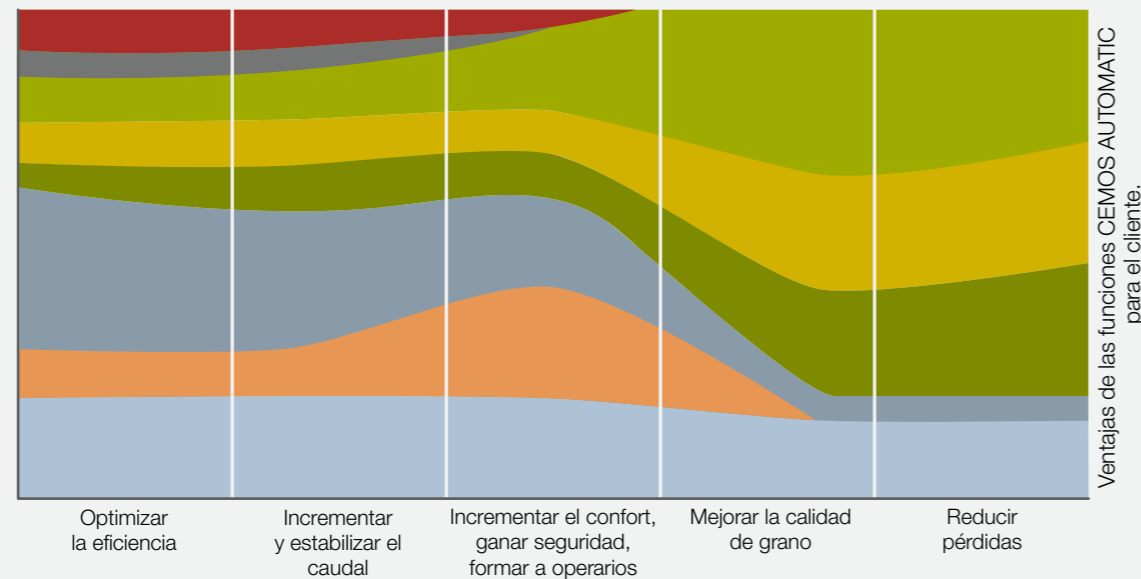
CEMOS AUTOMATIC asegura su rendimiento de campaña.

AUTO HEADER
AUTO CHOPPING
AUTO THRESHING
AUTO SEPARATION
AUTO CLEANING

CRUISE PILOT

AUTO CROP FLOW

CEMOS DIALOG



Ventajas de las funciones CEMOS AUTOMATIC para el cliente.

Las funciones de CEMOS AUTOMATIC le ayudan durante toda la cosecha. Puede combinar las funciones de tal manera que cumplan de forma precisa con sus requerimientos. El comfortable CRUISE PILOT le ayuda, por ejemplo, a optimizar la eficiencia y a incrementar y estabilizar el caudal. Si desea mejorar la calidad de grano y reducir las pérdidas, AUTO THRESHING puede ofrecerle la mejor ayuda para lograrlo.

AUTO CROP FLOW reconoce cargas punta.

Cuando se sobrepasa el límite de patinaje prescrito, AUTO CROP FLOW evita que entre aún más material en la máquina. Con ello se evitan tiempos muertos debido a atascos, daños o sobrecarga.

AUTO SLOPE limpia en pendientes.

AUTO SLOPE le descarga, controlando el régimen de revoluciones del ventilador en base a la inclinación longitudinal.

- Usted incrementa el caudal y reduce las pérdidas de grano en laderas.
- El rendimiento de la limpieza permanece siempre estable.
- Se mantiene el flujo en la limpieza.

CRUISE PILOT regula la velocidad.

La velocidad óptima de cosecha incrementa su rendimiento de campaña. Dependiendo de la carga del motor es regulada automáticamente por CRUISE PILOT. Para ello puede elegir entre tres estrategias:

- 1 Máximo caudal con control de pérdidas: Usted siempre cosecha al límite de rendimiento de la máquina.
- 2 Caudal constante: Todos los conjuntos tienen una carga homogénea también en condiciones cambiantes.
- 3 Tempomat (controlador de la velocidad): Usted trabaja con una velocidad de cosecha constante.

CEMOS AUTO CHOPPING.

Las posiciones de la contracuchilla y el fondo de fricción son adaptados automáticamente a las características actuales de la paja para mejorar la calidad del picado.

CEMOS AUTO CLEANING.

Con los parámetros del régimen de revoluciones del ventilador, la abertura de la criba superior e inferior, CEMOS AUTO CLEANING regula de forma automática la limpieza. El sistema prueba continuamente, en un segundo plano, diferentes ajustes para la optimización del rendimiento. Cuando cambian los parámetros como el rendimiento, la calidad de grano, el caudal o la humedad, CEMOS AUTO CLEANING reacciona de forma inmediata.

CEMOS AUTO SEPARATION.

La TRION optimiza con CEMOS AUTO SEPARATION permanentemente la separación secundaria. Reajusta automáticamente el régimen de revoluciones de los rotores y la posición de las trampillas del rotor, desde que cambian las condiciones de cosecha. Sin que el operario se dé cuenta, CEMOS AUTO SEPARATION prueba diferentes ajustes en un segundo plano y selecciona el mejor.

CEMOS AUTO THRESHING.

El sistema mejora el rendimiento de la unidad de trilla y la separación primaria. Regula de forma totalmente automática la distancia del cóncavo y el régimen de revoluciones del cilindro desgranador. Una comparación de todos los ajustes posibles, para la optimización del rendimiento, tiene lugar en un segundo plano. La base de datos proviene de un gran número de sensores en la máquina.

NUEVO: CEMOS AUTO HEADER.

El sensor del FIELD SCANNER determina la altura de las plantas, el sensor de la altura de capa en el canal de alimentación valora el flujo. Estos datos los utiliza CEMOS AUTO HEADER para graduar de forma activa la posición del molinete y de la mesa del mecanismo de corte VARIO. El operario es descargado en gran medida, el material de cosecha es recogido siempre de forma óptima.



CEMOS AUTO HEADER ha sido galardonado por la comisión de novedades de la Agritechnica con una medalla de plata.

CEMOS DIALOG le motiva más que nunca.

Mayor seguridad operativa.

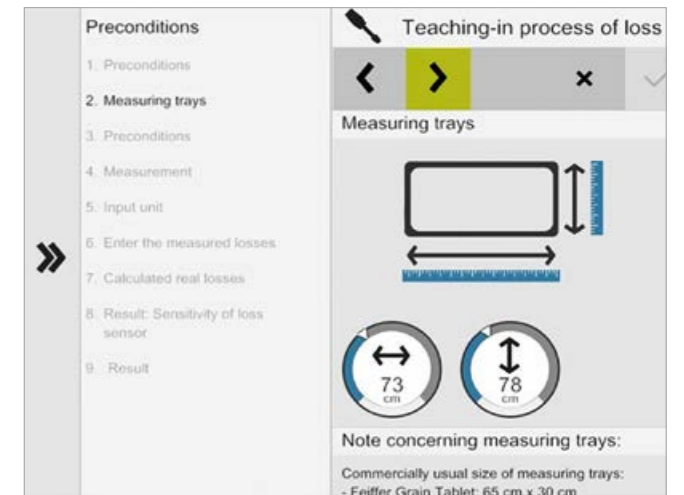
El sistema de asistencia al operario CEMOS DIALOG lo controla vía CEBIS. Le lleva al ajuste óptimo de la máquina mediante consultas. Cuando usted confirma sus propuestas, CEMOS DIALOG realiza directamente los ajustes. Usted es motivado a comprobar de forma más asidua los ajustes, sacando ventaja de los efectos de aprendizaje.

CEMOS DIALOG analiza el rendimiento.

La cosechadora siempre le mantiene informado sobre el potencial de optimización. Le muestra de forma permanente todos los factores que limitan principalmente el caudal y le da propuestas activas para incrementar más el rendimiento. Incluso la sensibilidad de los sensores de pérdidas es calibrada por ella directamente durante el avance. Cuando usted cambia el nivel de pérdidas aceptado durante el trabajo, CEMOS DIALOG ajusta de forma automática la sensibilidad de los sensores. No es necesaria una nueva medición de las pérdidas.

La aplicación CEMOS Advisor le ayuda.

La aplicación gratuita CEMOS le ayuda a encontrar el ajuste óptimo de la máquina con su teléfono móvil. El cálculo de la pérdida de granos ya está integrada en esta valiosa ayuda de ajuste.



Entrada de las medidas de la bandeja de pérdidas en CEBIS.

Adaptar la sensibilidad.

Usted conoce esta situación: Usted cosecha por la mañana con un nivel de pérdidas del 0,5%. Por la tarde existe el riesgo de que llueva. Usted puede modificar el límite de pérdidas al 1%. Desde que introduce el nuevo nivel de pérdidas, CEMOS DIALOG determina automáticamente el valor correspondiente para la sensibilidad de los sensores de pérdidas. CEMOS AUTOMATIC lleva de nuevo la máquina al límite máximo de pérdidas y optimiza el caudal. Usted ahorra mucho tiempo, ya que no es necesaria una nueva medición de las pérdidas vaciando una bandeja de pruebas.

Cosechar con precisión al límite del rendimiento.

- Los sensores de pérdidas solo los calibra al empezar el día.
- CEMOS DIALOG le ayuda de forma activa en las mediciones de pérdidas.
- Tras modificar el nivel de pérdidas, se adapta automáticamente la sensibilidad de los sensores.
- La máquina trabaja siempre de forma exacta al límite de las pérdidas aceptadas.

Determinar las pérdidas.

Incrementar el rendimiento de campaña.

El nivel correcto de pérdidas es un factor decisivo a la hora de incrementar su rendimiento de campaña. Cuando el límite de pérdidas está definido de forma exacta, no regala potencia alguna. Tras determinar las pérdidas y la correspondiente adaptación de la sensibilidad de los sensores de pérdidas, CEMOS AUTOMATIC realiza los ajustes óptimos. Así es que el sistema siempre lleva la máquina justo al límite de las pérdidas aceptadas. También se evita la entrada de factores erróneos que pudiesen frenar la máquina en determinados casos.

Programar el sensor de pérdidas.

CEMOS DIALOG le ayuda a calibrar los sensores de pérdidas para la separación y la limpieza. Usted puede utilizar la bandeja de pérdidas que ya está usando. El sistema le lleva paso a paso de forma segura por las mediciones de pérdidas. Consulta las medidas de su bandeja de pérdidas y le informa de cuando puede ser vaciada.

Después de que haya introducido los resultados de medición de la bandeja de pérdidas (volumen, peso o cantidad de granos), CEMOS DIALOG propone un valor para la sensibilidad de los sensores de pérdidas. Entre mejor esté ajustada la sensibilidad de los sensores, más preciso es el indicador de pérdidas. Con estos datos, CEMOS AUTOMATIC puede ajustar la máquina de forma más eficiente.

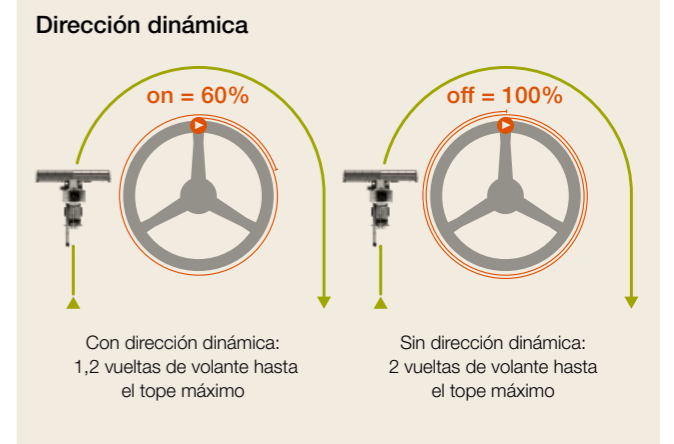
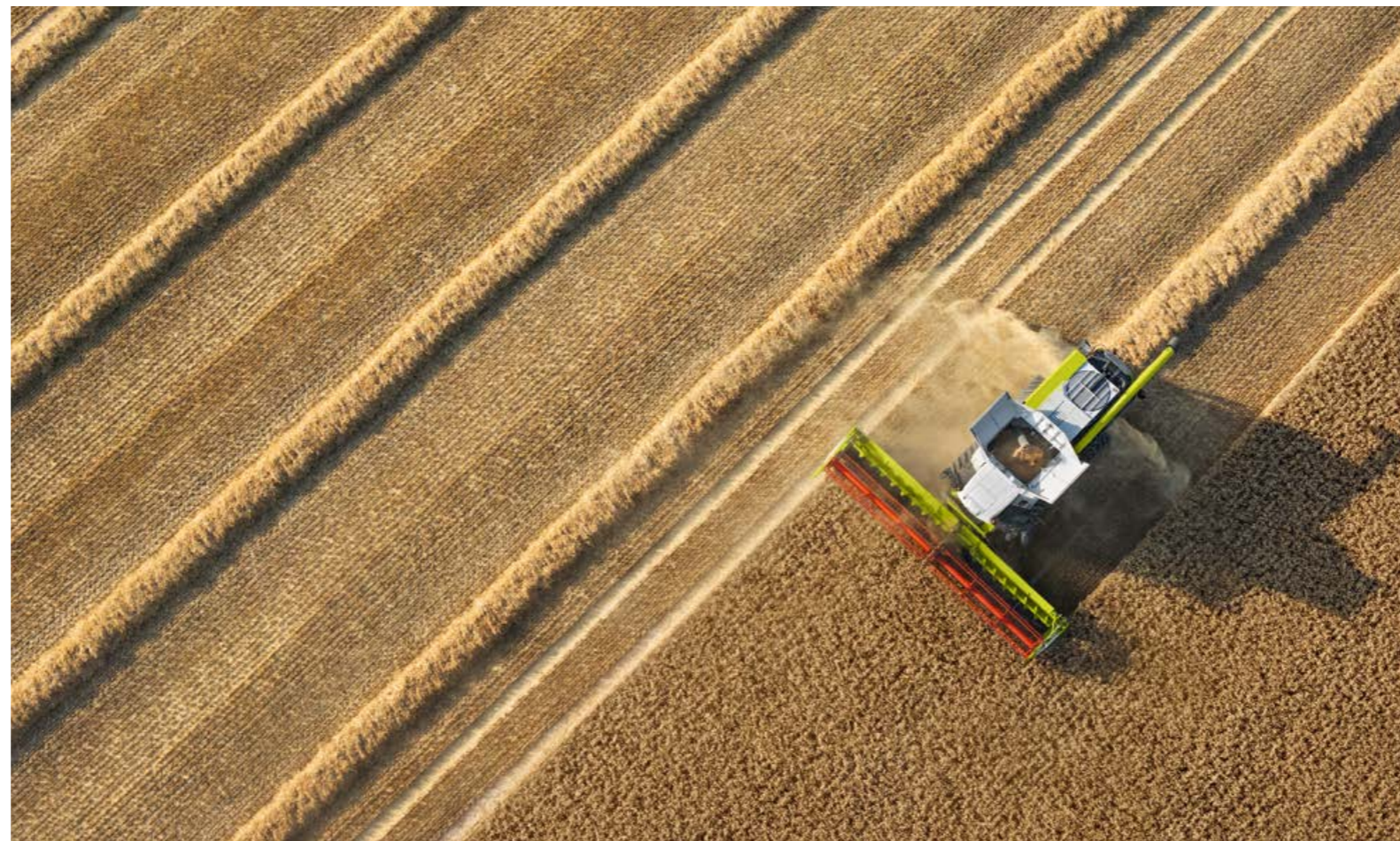
La LEXION cosecha con una precisión nunca vista.

Minimice sus trayectos.

Los sistemas de guiado son ayudantes imprescindibles durante su trabajo diario. La LEXION puede ser equipada con tres sistemas de autoguiado, los cuales usted puede utilizar opcionalmente dependiendo del trabajo: El AUTO PILOT digital, el GPS PILOT CEMIS 1200 vía satélite y el LASER PILOT óptico-electrónico, el cual también puede ser equipado, si usted así lo desea, con FIELD SCANNER.

Precisión para cada trabajo.

- GPS PILOT dirige de forma exacta y puede ser manejado de forma intuitiva vía CEMIS 1200.
- El LASER PILOT con FIELD SCANNER le ofrece tres diferentes modos de dirección.
- El AUTO PILOT le ayuda con gran precisión en maíz.
- Con la dirección dinámica gira de forma rápida y confortable al final de la parcela.



NUEVO: Dirección dinámica para un rápido giro.

Gira la LEXION con unas cuatro vueltas de volante de un lado al otro. En el caso de que desee trabajar menos al girar en los finales de parcela, puede activar la dirección dinámica. Con ella, necesita un 40% menos de vueltas de volante desde el avance en línea recta hasta el tope de la dirección. Siempre y cuando la velocidad sea inferior a 10 km/h.

GPS PILOT con una precisión de dirección imbatible.

El sistema de guiado automático, vía satélite, de CLAAS, está instalado de forma fija en la máquina. Le asiste en todos los trabajos que requieren una gran exactitud de pasada a pasada. Usted conecta el GPS PILOT con el mando multifuncional. Actúa de forma activa en la instalación hidráulica de la dirección y le lleva de forma exacta por la parcela en cualquier rango de velocidad. Las condiciones de luz no tienen para ello ningún efecto. Trabaja de noche y con niebla con la misma precisión que durante el día. Usted obtiene señales de corrección para cada exactitud deseada.

NUEVO: Terminal CEMIS 1200 con manejo intuitivo.

Con CEMIS 1200 dispone de un terminal de guiado absolutamente nuevo en la cabina de su cosechadora. Le asiste de forma fiable cuando se trata de un guiado preciso de la pasada vía GPS. Además, con él realiza todos los trabajos habituales de agricultura de precisión. Cartografía sus rendimientos a tiempo real, gestiona sus trabajos y los documenta directamente en la máquina. La lógica de manejo ya la conoce de su CEBIS. CEMIS 1200 se deja manejar de forma igual de intuitiva.

- La brillante pantalla de 12" le informa de forma confortable de día y de noche.
- Con el acceso directo actúa rápidamente en todas las funciones relevantes.
- Las zonas de trabajo puede adaptarlas a sus deseos y configurarlas libremente.

LASER PILOT para el borde izquierdo de existencias (LEXION MONTANA).

El sensor óptico-electrónico del LASER PILOT palpa con impulsos de luz el borde izquierdo de las existencias, entre la parte cosechada de la parcela y la parte sin cosechar. Así lleva a la LEXION MONTANA de forma automática por el borde izquierdo de existencias.

LASER PILOT con FIELD SCANNER.

Opcionalmente puede sustituir el sensor en el borde exterior del mecanismo de corte por un FIELD SCANNER, colocado centrado en el techo de la cabina.

No tiene que plegar ni desplegar el escáner. Tampoco es necesaria una calibración. A través de un interruptor en el reposabrazos activa los tres modos de dirección: A lo largo del borde de existencias derecho o izquierdo o a lo largo de los caminos.

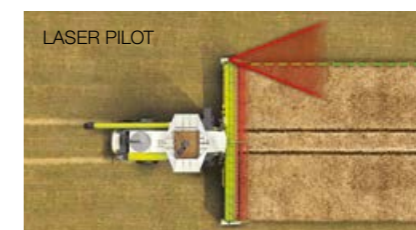
AUTO PILOT.

Dos palpadores digitales en una unidad de arranque del cabezal de ordeño de maíz llevan la LEXION de forma automática por las hileras de maíz y aseguran con ello una óptima posición en maíz.



Aquí encuentra el sistema de guiado CLAAS absolutamente exacto para su LEXION.

Scan me.



Una LEXION interconectada rinde más.

La digitalización se rentabiliza.

La digitalización es una clave fundamental para incrementar su productividad y eficiencia. Los datos generados en los más diversos sitios pueden ser recopilados y evaluados. Esto cuida sus recursos y mejora sus procesos operativos.

Para que usted pueda sacar más de la LEXION y de sus otras máquinas, CLAAS le ofrece diferentes opciones para interconectar sistemas, tecnologías y procesos de trabajo de diferentes fabricantes. Una digitalización útil y adaptada a su explotación le ahorra mucho trabajo:

- Transferir y documentar rápidamente los datos de la máquina y del trabajo.
- Gestionar las máquinas y dirigir eficientemente la flota.
- Analizar y optimizar de forma intensiva los procesos de trabajo.
- Analizar fácilmente parcelas y cartografiar con gran precisión los rendimientos.
- Con un inteligente software de gestión de fincas, acceder a los datos de la empresa y gestionarlos.
- Transferir los datos de diferentes fabricantes sin problemas a TELEMATICS.
- Ahorrar valioso tiempo de mantenimiento y servicio con el diagnóstico a distancia.

TELEMATICS documenta su éxito.

Los datos de trabajo, las huellas y los datos de rendimiento de su cosechadora pueden ser continuamente vistos y documentados gracias a TELEMATICS. Todos los datos son transferidos por telefonía móvil de la máquina al servidor, siendo allí procesados y grabados. A través del portal web o la aplicación TELEMATICS puede ver o valorar sus datos a tiempo real o a posteriori. La licencia de documentación conectada (Connected Documentation) recopila en un segundo plano todos los datos específicos para una parcela. También es posible una exportación a todos los programas habituales de gestión de fincas.

DataConnect transfiere independientemente del fabricante.

Al mismo tiempo, CLAAS API conecta su cuenta TELEMATICS con un sistema agrónomo de software. Con ello, se permite intercambiar todos los datos relevantes de forma segura, confortable y totalmente automática. Ambos sistemas forman parte de CLAAS TELEMATICS.

Con la función DataConnect, CLAAS, 365FarmNet, John Deere, Case, Steyr y New Holland han creado por primera vez una solución Cloud-to-Cloud directa, que incluye diferentes fabricantes y está abierta a la industria. Con ella usted puede controlar y supervisar en CLAAS TELEMATICS la totalidad de su parque de máquinas.

El servicio a distancia no le cuesta nada.

Un componente importante para la interconexión en red de sus máquinas es el servicio a distancia (Remote Service) de CLAAS. Facilita en gran medida los trabajos de mantenimiento y de servicio técnico. La máquina le envía al socio de servicio técnico las necesidades de mantenimiento pendientes o le informa directamente en el caso de una avería. El socio de servicio técnico tiene acceso a los datos relevantes y puede prepararse en ambos casos de forma óptima para realizar el trabajo. Los costes para el servicio a distancia los asume CLAAS durante los primeros cinco años por usted. Basta con su consentimiento.

FLEET VIEW coordina la flota.

Con FLEET VIEW usted coordina las combinaciones de transporte de su flota de cosecha de manera que las cosechadoras puedan trabajar continuamente sin tiempos muertos. La aplicación le informa en tiempo real sobre la posición y los niveles de relleno del depósito de granos. Así evita tiempos muertos y trayectos innecesarios, ahorra combustible y aprovecha al máximo la capacidad de rendimiento de sus máquinas de cosecha.

NUEVO: CEMIS 1200 gestiona sus trabajos.

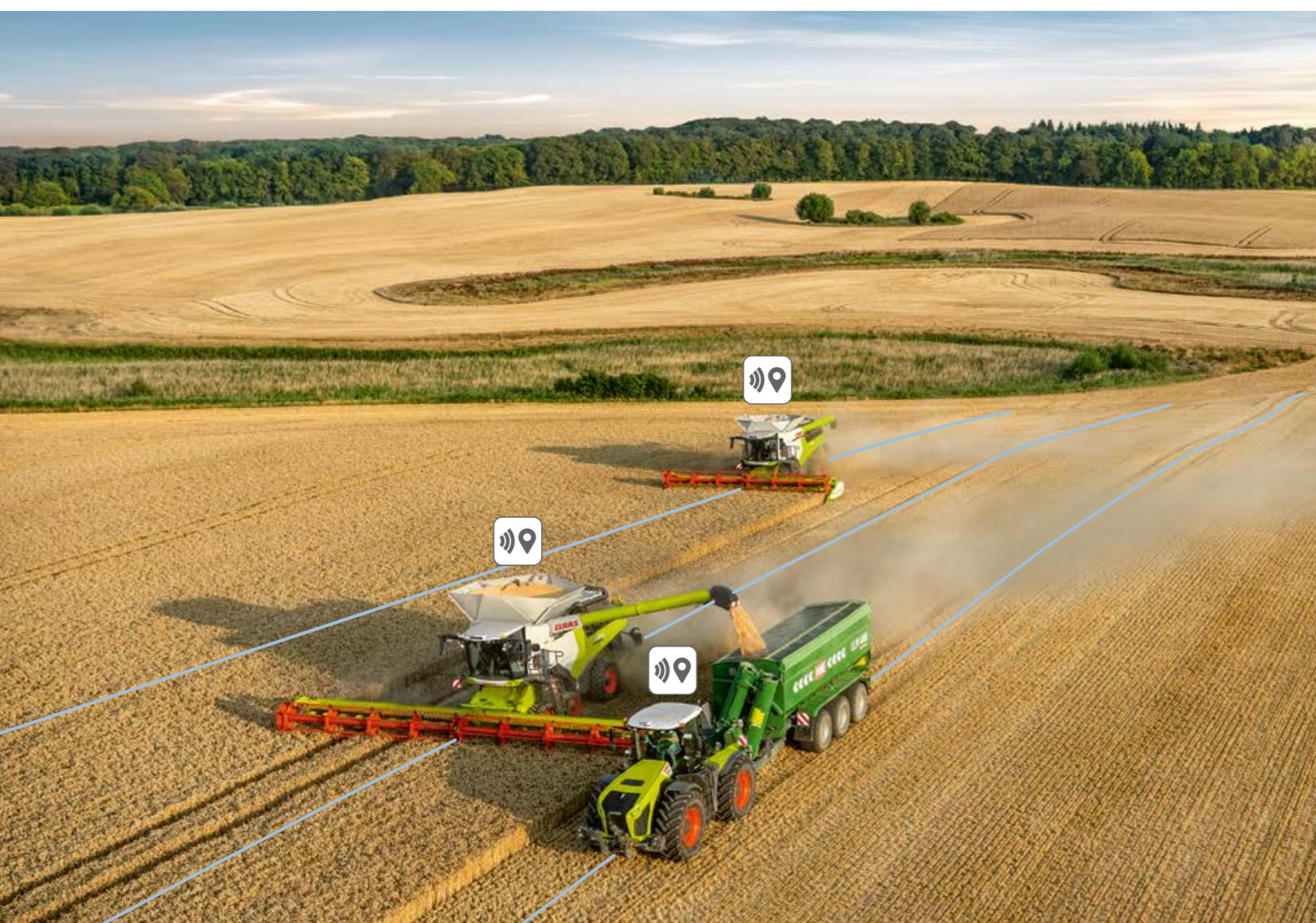
Con CEMIS 1200 y una licencia de Connected Documentation activa, usted realiza la gestión de trabajos en la oficina o directamente en la máquina. Los datos los transfiere online. Genera de forma intuitiva nuevos trabajos específicos según parcela o cliente. Además puede realizar, a tiempo real, la cartografía de sus rendimientos y dejarse mostrar mapas de rendimiento.

NUEVO: CEMOS CONNECT hace que todos los operarios sean igual de buenos.

CEMOS CONNECT conecta entre sí, por internet, todas las cosechadoras de una flota. Los datos de ajuste de los conjuntos de la cosechadora pueden ser transferidos por un operario experto a todos los otros. Cuando la máquina emisora está equipada con CEMOS AUTOMATIC, las otras máquinas trabajan de forma automática con la misma alta eficiencia.

La digitalización hace que su empresa avance.

- Con TELEMATICS transfiere datos de la máquina directamente a la nube.
- Con CEMIS 1200 genera y gestiona todos los trabajos directamente en la máquina.
- Con DataConnect procesa los datos de sus máquinas independientemente del fabricante.
- Con Remote Service (servicio a distancia) simplifica los trabajos de servicio y mantenimiento.



Un mantenimiento rápido es decisivo para su campaña.



Menor necesidad de mantenimiento al día.

En lo que al mantenimiento se refiere, también la LEXION destaca como todas sus precesoras con una austeridad extraordinaria. Los intervalos de mantenimiento son largos, el intervalo de cambio para el aceite del sistema hidráulico de trabajo es de 1.000 horas. Los trabajos diarios de mantenimiento los realiza de forma rápida y poco complicada. Todos los puntos importantes de mantenimiento ofrecen un fácil acceso.

Lubricación segura.

Acorde a las necesidades, el sistema de lubricación central abastece todos los puntos de lubricación, incluyendo los variadores, automáticamente con grasa. Es suficiente un único preajuste de los puntos e intervalos de lubricación.



El mejor acceso.

La robusta cobertura del espacio del motor, le facilita enormemente el acceso al depósito de granos y los trabajos de mantenimiento allí necesarios. Es antideslizante y accesible. Agarres y un escalón plegable ofrecen una seguridad adicional.

- Todos los puntos de mantenimiento en la máquina ofrecen un buen acceso.
- Puntos de apoyo para la escalera móvil le dan seguridad para los trabajos de mantenimiento y de limpieza.
- Tapas laterales, el acceso y el espacio del motor están iluminados con luz clara.
- Una puerta le permite el fácil acceso al depósito de granos de 18.000 l.

Inteligente paquete confort.

El paquete de mantenimiento confort le ofrece algunas soluciones prácticas para facilitarle aún más los trabajos de mantenimiento diarios:

- Soporte seguro para la bomba de engrase
- Depósito de agua extraíble con 15 l de capacidad
- Grifo de vaciado individual para lavarse las manos en el lateral del espacio de herramientas

Devanadora automática.

El paquete de mantenimiento confort de la nueva LEXION incluye también una devanadora con una manguera de aire comprimido de 15 m que se deja desenrollar y enrollar de forma fácil y limpia con un automatismo integrado. La devanadora es bloqueada desde que haya sacado la manguera. Cuando vuelve a tirar brevemente de ella, la manguera se enrolla de nuevo automáticamente. Esto hace que la rápida limpieza de vez en cuando de la máquina se haga de forma aún más confortable.

Más tiempo para cosechar.

- Se accede fácilmente a los latiguillos de vaciado colocados centralizados para el aceite del motor y el aceite de engranajes.
- Todos los variadores están conectados al sistema de lubricación central.
- El compresor de aire con depósito de reserva hace posible rápidos trabajos de limpieza también en el campo.
- Se puede acceder fácilmente al depósito de granos a través de la cobertura dividida accesible del espacio del motor.



La LEXION se adapta rápidamente.



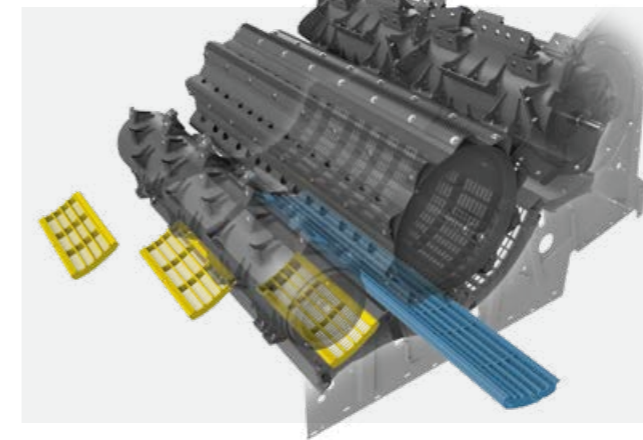
La transforma en un santiamén.

Cada minuto que la LEXION no se encuentra parada en la finca es una ganancia para su campaña. Esto no solo es válido para el mantenimiento diario, sino también para transformaciones y la sustitución de piezas de desgaste que solo tiene que realizar de vez en cuando. Por ejemplo, cuando cambia el cóncavo de trilla o adapta los regímenes de revoluciones del cilindro desgranador y el picador de paja. Hemos fabricado la LEXION de tal manera que la magnitud de estos trabajos sea lo menor posible.

Sustituir menos frecuentemente las piezas de desgaste.

Todos los componentes que son especialmente expuestos en el flujo de la máquina, los obtiene opcionalmente en la calidad PREMIUM LINE. Son la elección correcta cuando cosecha en condiciones extremas que suponen una gran carga para su cosechadora.

Los componentes PREMIUM LINE son extremadamente resistentes al desgaste, a la corrosión y ofrecen una muy larga vida útil. Incluso cuando se trabajan muchas horas al año o con material de cosecha agresivo, es habitual que solo tenga que sustituir los componentes después de varias campañas. Esta especial resistencia se logra con procesos especiales de fabricación, materiales de alta gama y recubrimientos especiales.



Cambiar más rápidamente los segmentos del cóncavo.

Cuando cambia de un cultivo a otro y prepara la LEXION para la cosecha de maíz, por ejemplo, después de la cosecha de cereal, puede contar con breves tiempos de transformación. Los componentes principales del cóncavo permanecen en la máquina. Usted cambia rápidamente los segmentos del precóncavo a través del dispositivo recogedor de piedras. El segmento del cóncavo lo saca fácilmente hacia un lado.

Adaptar sin herramientas los regímenes de revoluciones.

Dependiendo del cultivo, el cilindro desgranador requiere diferentes regímenes de revoluciones. Con el engranaje reductor del cilindro desgranador, cambia rápidamente entre dos rangos de revoluciones. En el rango bajo de revoluciones dispone de 170-460 rpm, en el alto de 330-930 rpm.



También para la variante mecánica no requiere herramientas para la modificación. En el caso de que desee ahorrar aún más tiempo, decídase por el ajuste hidráulico (opcional). Con éste, realiza la adaptación cómodamente desde la cabina.

Dejar las cuchillas picadoras sencillamente en la máquina.

La adaptación de la gestión de paja tampoco cuesta mucho tiempo. En el caso de que se decida por cuchillas picadoras en calidad resistente al desgaste PREMIUM LINE, usted se aventaja de una larga vida útil, teniendo que sustituirlas menos frecuentemente.

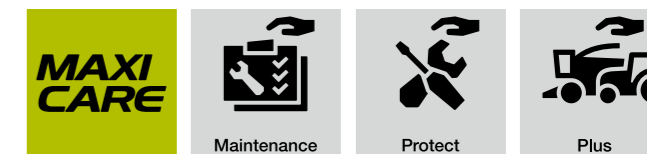
Cuchillas picadoras universales para cereal y maíz en calidad PREMIUM LINE.

Estas cuchillas picadoras resistentes al desgaste son adecuadas tanto para la cosecha de cereal como para la de maíz. Al cambiar de cultivo, simplemente las deja en la máquina.

Cada minuto es valioso.

- Componentes PREMIUM LINE, extremadamente resistentes al desgaste, tiene que sustituirlos con menos frecuencia.
- Los segmentos del precóncavo los cambia rápidamente por el dispositivo recogedor de piedras.
- El segmento del precóncavo lo saca fácilmente por el lateral.
- Usted modifica el régimen de revoluciones del cilindro desgranador sin herramientas o con asistencia hidráulica desde la cabina (opcional).
- Al cambiar de cereal a maíz, las cuchillas picadoras permanecen en la máquina.

Lo que sea necesario. CLAAS Service & Parts.



Más seguridad para su máquina.

Incremente su seguridad operativa, minimice el riesgo de reparación e inoperatividad. MAXI CARE le ofrece costes planificables. Elija, según sus necesidades personales, su paquete individualizado de servicios.



CLAAS Service & Parts está a su disposición 24 h / 7 días a la semana.
service.claas.com



Especialmente adaptados a su máquina.

Piezas de repuesto que encajan perfectamente, consumibles de gran calidad y accesorios útiles. Utilice nuestra amplia gama de productos y obtenga la solución perfecta para que su máquina pueda ofrecer una seguridad operativa del 100%.



Para su empresa: CLAAS FARM PARTS.

CLAAS FARM PARTS le ofrece una de las gamas más completas de piezas de repuesto y accesorios para diferentes marcas, para todos los trabajos agrícolas en su empresa.



Suministro mundial.

El centro logístico de piezas CLAAS en Hamm, Alemania, dispone de cerca de 200.000 piezas diferentes en una superficie de más de 183.000 m². Como almacén central de piezas, suministra todas las piezas ORIGINAL de forma rápida y fiable al mundo entero. Así, su socio CLAAS in situ le puede ofrecer la solución en un tiempo mínimo: para su cosecha, para su explotación.



Su concesionario CLAAS in situ.

Independientemente de dónde usted se encuentre – le ofrecemos siempre el servicio y las personas de contacto que necesita. Muy cerca de usted. A cualquier hora del día, sus socios CLAAS están a su disposición y a la de sus máquinas. Con conocimientos, experiencia, pasión y el mejor equipamiento técnico. Lo que sea necesario.



- | | | |
|---|---|---|
| 1 Nueva cabina confort | 8 Elevador de grano con QUANTIMETER | 13 DYNAMIC COOLING |
| 2 CEMOS AUTOMATIC | 9 Depósito de granos con hasta 18.000 l | 14 Motores MAN / Mercedes-Benz |
| 3 Canal de alimentación con aspiración de polvo | 10 Boquilla pivotante | 15 Ventilador del tiro de tamo |
| 4 APS SYNFLOW HYBRID | 11 Descarga del depósito de granos con hasta 180 l/s | 16 Esparcidor radial |
| 5 Cilindro de alimentación de 600 mm | 12 Tapa de cierre para el tubo de descarga del depósito de granos | 17 TERRA TRAC con velocidad máxima de 40 km/h |
| 6 Limpieza JET STREAM | | 18 Fondo de retorno separado |
| 7 Separación secundaria ROTO PLUS | | 19 Limpieza 3D |



Machine of the year 2020



Agritechnica Innovation Award 2019:
CEMOS AUTO CHOPPING



Agritechnica Innovation Award 2022:
CEMOS AUTO HEADER



Eficiencia.

- APS SYNFLOW HYBRID revoluciona el caudal.
- Grandes cilindros de trilla y alimentación generan un flujo en línea recta, homogéneo y rápido.
- DYNAMIC COOLING refrigera según las necesidades.
- DYNAMIC POWER ahorra hasta un 10% de combustible.
- JET STREAM limpia perfectamente su grano.
- 18.000 l están vaciados en 100 s.
- 40 km/h le llevan rápidamente a su destino.
- Los mecanismos de corte CLAAS ofrecen un flujo óptimo desde el principio.
- LEXION 7700 MONTANA cosecha en pendiente con el mismo rendimiento que en la llanura.



Precisión.

- CEMOS AUTOMATIC optimiza permanentemente la unidad de trilla, la limpieza y el flujo.
- CEMOS AUTO THRESHING en CEBIS ajusta el régimen de revoluciones del cilindro desgranador, la distancia del cóncavo, el listón del cóncavo y la tapa del cóncavo.
- AUTO SLOPE le descarga en pendientes.
- LASER PILOT y el guiado GPS minimizan sus pasadas.
- CEMOS AUTO CHOPPING optimiza la calidad de picado y reduce el consumo de combustible.
- CEMOS AUTO HEADER optimiza el flujo ya en el mecanismo de corte.
- CEMIS 1200 dirige y documenta de forma exacta.
- TELEMATICS documenta los datos de trabajo, las huellas y los datos de rendimiento y los transfiere a la nube.



Confort.

- La confortable cabina con el nuevo concepto de climatización ofrece mucho espacio libre para la cabeza y las piernas.
- La pantalla táctil de CEBIS funciona con la misma facilidad que su smartphone.
- Usted maneja el mando multifuncional CMOTION de forma intuitiva.
- El reglaje directo en el reposabrazos le permite el acceso directo a las funciones principales.
- Puede reaccionar rápidamente a cambios de clase de cultivo.
- El nuevo ángulo de giro de 105° mejora su visión del tubo de descarga del depósito de granos.
- Los paquetes de luces LED convierten la noche en día.
- La boquilla pivotante en el tubo de descarga del depósito de granos dirige con gran precisión el chorro.



Fiabilidad.

- El concepto de transmisión retrabajado destaca con un gran coeficiente de rendimiento.
- La transmisión principal embraga cuidadosamente con el embrague en seco.
- Transportadores de cinta en vez de cadenas reducen los ruidos de funcionamiento y aumentan la vida útil.
- El sistema de lubricación central abastece todos los puntos de lubricación, incluyendo los variadores.
- Los componentes PREMIUM LINE son extremadamente resistentes al desgaste y tienen una vida útil muy larga.
- Flexibles productos de servicio MAXI CARE incrementan la seguridad operativa.
- Remote Service simplifica los trabajos de servicio y mantenimiento.
- Todos los puntos de mantenimiento en la máquina ofrecen un buen acceso.



LEXION LEXION TERRA TRAC (TT) LEXION MONTANA		8900 / 8900 TT	8800 / 8800 TT	8700 / 8700 TT	8600 / 8600 TT	7700 / 7700 TT / 7700 MONTANA	7600 / 7600 TT	7500 / 7500 TT	7400
--	--	-------------------	-------------------	-------------------	-------------------	--	-------------------	-------------------	------

Unidad de trilla y separación primaria

APS SYNFLOW HYBRID		●	●	●	●	●	●	●	●
Anchura del cilindro desgranador	mm	1700	1700	1700	1700	1420	1420	1420	1420
Diámetro del cilindro desgranador	mm	755	755	755	755	755	755	755	755
Régimen de revoluciones del cilindro desgranador	g/min	330-930	330-930	330-930	330-930	330-930	330-930	330-930	330-930
Con engranaje reductor	g/min	170-460 / 330-930	170-460 / 330-930	170-460 / 330-930	170-460 / 330-930	170-460 / 330-930	170-460 / 330-930	170-460 / 330-930	170-460 / 330-930
Ángulo envolvente del cóncavo	Grados	132	132	132	132	132	132	132	132
Superficie del cóncavo principal	m²	1,55	1,55	1,55	1,55	1,30	1,30	1,30	1,30
Unidad de trilla de arroz		○	○	○	○	○	○	○	○

Separación secundaria

Rotores de gran rendimiento ROTO PLUS	cant.	2	2	2	2	2	2	2	2
Diámetro del cilindro de alimentación	mm	600	600	600	600	600	600	600	600
Longitud del rotor	mm	4200	4200	4200	4200	4200	4200	4200	4200
Diámetro del rotor	mm	445	445	445	445	445	445	445	445
Cóncavos del rotor	cant.	6	6	6	5	5	5	5	5
Régimen de revoluciones del rotor	g/min	450-1250	450-1250	450-1250	370-1050	370-1050	370-1050	370-1050	370-1050

Limpeza

JET STREAM		●	●	●	●	●	●	●	●
Ventilador de turbinas		8 niveles	8 niveles	8 niveles	8 niveles	6 niveles	6 niveles	6 niveles	6 niveles
Reglaje del ventilador, hidráulico		●	●	●	●	●	●	●	●
Doble escalón, con aire a presión		●	●	●	●	●	●	●	●
Limpeza 4D		○	○	○	○	○	○	○	○
Superficie total de cribas	m²	6,20	6,20	6,20	6,20	5,10	5,10	5,10	5,10
Indicador del retorno en CEBIS		○	○	○	○	○	○	○	○
GRAINMETER		○	○	○	○	○	○	○	○

Depósito de granos

Volumen (según ANSI/ASAE S312.2)	l	15000 / 18000	15000 / 18000	13500 / 15000	12500 / 13500	13500 / 12500 (11000 l para MONTANA)	12500	11000 / 12500	10000 / 11000
Ángulo de giro del tubo de descarga	Grados	105	105	105	105	105	105	105	105
Boquilla de descarga pivotante		○	○	○	○	○	○	○	○
Capacidad de descarga	l/s	130/180	130/180	130/180	130/180	130/180	110/130	110/130	110/130
Medidor del rendimiento QUANTIMETER		○	○	○	○	○	○	○	○

Picador

Picador SPECIAL CUT, cuchillas	cant.	108	108	108	108	72	72	72	72
Picador STANDARD CUT, cuchillas	cant.	64	64	64	64	52	52	52	52
Esparcidor radial		○	○	○	○	○	○	○	○
Cambio hidráulico desde la cabina (carretera, hilera, picado)		●	●	●	●	●	●	●	●
Reglaje hidráulico del peine de la contracuchilla y del elemento de fricción		○	○	○	○	○	○	○	○
Esparcidor de tamo		○	○	○	○	○	○	○	○
Esparcidor de tiro de tamo con distribuidor radial		○	○	○	○	○	○	○	○
Adaptación automática de la dirección de tiro		○	○	○	○	○	○	○	○

● de serie ○ opcional □ disponible – no disponible

LEXION LEXION TERRA TRAC (TT) LEXION MONTANA		8900 / 8900 TT	8800 / 8800 TT	8700 / 8700 TT	8600 / 8600 TT	7700 / 7700 TT / 7700 MONTANA	7600 / 7600 TT	7500 / 7500 TT	7400
--	--	-------------------	-------------------	-------------------	-------------------	--	-------------------	-------------------	------

Mecanismo de traslación

Tren de rodaje de orugas TERRA TRAC con amortiguación hidroneumática		○	○	○	○	○	○	○	–
Tracción a las 4 ruedas POWER TRAC		○	○	○	○	○	○	○	○
Caja de cambios de 2 marchas		●	●	●	●	●	●	●	●
40 km/h		○	○	○	○	○	○	○	–
Bloqueo del diferencial, máquina de ruedas		○	○	○	○	○	–	○	○
Conducción automotiv		●	●	●	●	●	●	●	●

Motor Stage V

Fabricante / tipo		MAN D42	MAN D42	Mercedes-Benz OM 473 LA	MAN D26	MAN D26	MAN D26	Mercedes-Benz OM 470 LA	Mercedes-Benz OM 470 LA
Cilindros/ cilindrada	cant./l	6/16,2	6/16,2	6/15,6	6/12,4	6/12,4	6/12,4	6/10,7	6/10,7
Potencia máxima (ECE R 120)	kW (CV)	581/790	515/700	460 / 626	404/549	404/549	373/507	340 / 462	300 / 408
Medición del consumo de combustible		○	○	○	○	○	○	○	○
Capacidad del depósito	l	1150	1150	1150	1150	1150	1150	1150	1150
Capacidad del depósito de urea	l	110	110	110	110	110	110	110	110
DYNAMIC COOLING		●	●	●	●	●	●	●	●
DYNAMIC POWER		●	●	●	●	●	●	●	●

Gestión de datos

TELEMATICS		●	●	●	●	●	●	●	●
Gestión de trabajos		○	○	○	○	○	○	○	○
Cartografía de rendimientos		○	○	○	○	○	○	○	○
Remote Service		○	○	○	○	○	○	○	○

Sistemas de asistencia al operario

CRUISE PILOT		○	○	○	○	○	○	○	○
CEMOS AUTO THRESHING		○	○	○	○	○	○	○	○
CEMOS AUTO CLEANING		○	○	○	○	○	○	○	○
CEMOS AUTO SEPARATION		○	○	○	○	○	○	○	○
CEMOS AUTO CHOPPING		○	○	○	○	○	○	○	○
CEMOS AUTO HEADER		○	○	○	○	○	○	○	○
AUTO SLOPE		○	○	○	○	○	○	○	○
AUTO CROP FLOW		○	○	○	○	○	○	○	○
CEMOS DIALOG		○	○	○	○	○	○	○	○
GRAIN QUALITY CAMERA		○	○	○	○	○	○	○	○

Sistemas de guiado

GPS PILOT, LASER PILOT, AUTO PILOT, CEMIS 1200, FIELD SCANNER		○	○	○	○	○	○	○	○
Pesos (pueden variar dependiendo del equipamiento) sin cabezal, picador y esparcidor de tamo, depósito de combustible lleno, depósito de urea lleno	kg	19700 / 22400 (TT)	19700 / 22400 (TT)	19700 / 22400 (TT)	19700 / 22400 (TT)	18700 / 21400 (TT)	18700 / 21400 (TT)	18700 / 21400 (TT)	18700

CLAAS se esfuerza continuamente en adaptar todos sus productos a las necesidades prácticas. Por lo tanto queda reservado el derecho a modificaciones. Las indicaciones y las imágenes deben ser consideradas aproximadas y pueden contener equipos especiales que no forman parte del suministro de serie. Este catálogo ha sido impreso para su difusión mundial. Referente al equipamiento técnico, tenga por favor en cuenta la lista de precios de su distribuidor oficial CLAAS. Para las fotos se han retirado parcialmente dispositivos de protección. Esto se ha hecho exclusivamente para mostrar mejor la función, y no puede hacerse en ningún caso por cuenta propia con el fin de evitar peligros. Al respecto se hace referencia a las indicaciones en el manual de instrucciones. Todas las indicaciones técnicas sobre motores están basadas siempre en la normativa europea para la regulación de las emisiones: Stage. La indicación de la normativa Tier en esta documentación tiene exclusivamente fines informativos para facilitar el entendimiento. Un permiso de circulación para regiones en las que la regulación de las emisiones está regulada por Tier, no puede ser derivado de ello.

● de serie ○ opcional □ disponible – no disponible

LEXION LEXION TERRA TRAC (TT) LEXION MONTANA			8900 / 8900 TT	8800 / 8800 TT	8700 / 8700 TT	8600 / 8600 TT	7700 / 7700 TT / 7700 MONTANA	7600 / 7600 TT	7500 / 7500 TT	7400
--	--	--	-------------------	-------------------	-------------------	-------------------	--	-------------------	-------------------	------

Tamaño de neumáticos del eje motriz		Clase ø	Anchura exterior								
1250/50 R 32	m	2,05	5,15	5,15	5,15	5,15	4,87	4,87	4,87	4,87	
VF 900/60 R 42 CFO	m	2,15	3,90	3,90	3,9	—	3,62	—	—	—	
900/60 R 42 CHO	m	2,15	3,90	3,90	3,9	—	3,62	—	—	—	
800/70 R 42 CHO	m	2,15	3,76	3,76	3,76	—	3,48	—	—	—	
680/80 R 42 CHO	m	2,15	3,49	3,49	3,49	—	3,22	—	—	—	
VF 900/60 R 38 CHO	m	2,05	3,90	3,90	3,90	3,90	3,62	3,62	3,62	3,62	
900/60 R 38 CHO	m	2,05	3,90	3,90	3,90	3,90	3,62	3,62	3,62	3,62	
IF 800/70 R38 CFO	m	2,05	3,76	3,76	3,76	3,76	3,48	3,48	3,48	3,48	
800/70 R 38 CHO	m	2,05	3,76	3,76	3,76	3,76	3,48	3,48	3,48	3,48	
680/80 R 38 CHO	m	2,05	3,49	3,49	3,49	3,49	3,22	3,22	3,22	3,22	
900/60 R 32 ¹	m	1,95	—	—	3,90	3,90	3,62	3,62	3,62	3,62	
IF 800/70 R 32 CFO	m	1,95	—	—	3,76	3,76	—	3,48	3,48	3,48	
800/70 R 32 ¹	m	1,95	—	—	3,76	3,76	3,48	3,48	3,48	3,48	
710/75 R 34 ¹	m	1,95	—	—	3,65	3,65	3,37	3,37	3,37	3,37	
IF 680/85 R 32 CFO	m	1,95	—	—	3,49	3,49	—	3,20	3,20	3,20	
680/85 R32 ¹	m	1,95	—	—	3,49	3,49	3,20	3,20	3,20	3,20	

TERRA TRAC 635 mm	m	—	3,49	3,49	3,49	3,49	3,29	3,29	3,29	—
TERRA TRAC 735 mm	m	—	3,79	3,79	3,79	3,79	3,49	3,49	3,49	—
TERRA TRAC 890 mm	m	—	3,99	3,99	3,99	3,99	3,79	3,79	3,79	—

Tamaño de neumáticos del eje directriz		Clase ø	Anchura exterior								
710/60 R 30 ²	m	1,65	3,89	3,89	3,89	3,89	3,69	3,69	3,69	3,69	
VF 620/70 R 30 ²	m	1,65	3,69	3,69	3,69	3,69	3,49	3,49	3,49	3,49	
620/70 R 30 ²	m	1,65	3,69	3,69	3,69	3,69	3,49	3,49	3,49	3,49	
VF 520/85 R 30 ²	m	1,65	3,49	3,49	3,49	3,49	3,29	3,29	3,29	3,29	
500/85 R 30 ²	m	1,65	3,47	3,47	3,47	3,47	3,27	3,27	3,27	3,27	
500/85 R 34 ²	m	1,75	3,47	3,47	3,47	—	—	—	—	—	
VF 500/85 R 34 ²	m	1,75	3,47	3,47	3,47	—	—	—	—	—	
VF 620/70 R 26	m	1,50	—	—	—	—	3,49	3,49	3,49	3,49	
750/65 R 26	m	1,60	—	—	—	—	3,74	3,74	3,74	3,74	
600/65 R 28	m	1,50	—	—	—	—	3,69	3,49	3,49	3,49	
500/85 R 24	m	1,50	—	—	—	—	3,48	3,28	3,28	3,28	

LEXION LEXION TERRA TRAC (TT) LEXION MONTANA			8900 / 8900 TT	8800 / 8800 TT	8700 / 8700 TT	8600 / 8600 TT	7700 / 7700 TT / 7700 MONTANA	7600 / 7600 TT	7500 / 7500 TT	7400
--	--	--	-------------------	-------------------	-------------------	-------------------	--	-------------------	-------------------	------

Cabezales		
Mecanismos de corte VARIO		VARIO 1380 ³ , VARIO 1230, VARIO 1080, VARIO 930, VARIO 770, VARIO 680
Mecanismos de corte CERIO		CERIO 930, CERIO 770, CERIO 680
Equipamiento de colza		Disponible para todos los mecanismos de corte estándar y VARIO, no disponible para mecanismos de corte CERIO
Mecanismos de corte plegables		C 540
Cabezal de maíz CORIO	hileras	12, 8, 6
SUNPEED	hileras	16, 12, 8
MAXFLEX		MAXFLEX 930, MAXFLEX 770
CONVIO FLEX		CONVIO FLEX 1380 ³ , CONVIO FLEX 1230, CONVIO FLEX 1080, CONVIO FLEX 930, CONVIO FLEX 770
CONVIO		CONVIO 1380 ³ , CONVIO 1230, CONVIO 1080, CONVIO 930, CONVIO 770
Mecanismos de corte de arroz VARIO		Como variante HD con el paquete adjunto del sistema de corte de arroz
Mecanismos de corte de arroz CERIO		Como variante HD con el paquete adjunto del sistema de corte de arroz
SWATH UP		SWATH UP 450
Variador del cabezal (electrohidráulico)	g/min	284-420
Accionamiento escalonado del cabezal	g/min	332, 420
Freno activo del mecanismo de corte		o

¹ Solo para MONTANA en 7700
² No disponible para MONTANA
³ Solo para LEXION con TERRA TRAC



CLAAS KGaA mbH
Mühlenwinkel 1
33428 Harsewinkel
Deutschland
Tel. +49 5247 12-0
claas.com