



Miettrebbie

LEXION

6900 6800 6700 6600 5500 5400 5300





Livelli di rendimento mai  
così elevati.

**La LEXION.**

Per mettere al sicuro la raccolta di un intero anno, è necessario poter contare sulla perfetta interazione fra tutte le macchine. In tal senso, nella vostra flotta, la mietitrebbia assume un ruolo chiave ed è il fattore decisivo per la stabilità delle prestazioni stagionali nel corso degli anni.

Le LEXION ottimizzate sono le mietitrebbie più efficienti sul mercato – sia ragionando in termini di superficie di raccolta che di tonnellate di prodotto all'anno – e sprigionano tutta la loro forza proprio quando è richiesta la massima potenza, anche in condizioni sfavorevoli. Oltre al risparmio di tempo e carburante, le prestazioni non sono mai state così elevate. Leader della filiera di raccolta, la LEXION consente di mettere al sicuro il prodotto rispettando i tempi, in modo economico e affidabile.





**Riduzione dei consumi e aumento delle rese.**

Solo quando tutte le macchine della flotta lavorano al massimo dell'efficienza è possibile garantire un'elevata redditività; e proprio in circostanze avverse, massime prestazioni e massima efficienza costituiscono il principale fattore di successo della raccolta. I modelli top di gamma della LEXION vantano un consumo di carburante di circa un litro per tonnellata al massimo grado di produttività, ed erogano il loro picco di potenza solo quando è veramente necessario. Scoprite il nuovo standard di riferimento in termini di efficienza.

**Aumentate la vostra produttività con la nuova cabina LEXION.**

Proprio quando la campagna di raccolta è allo sprint finale è indispensabile essere il più possibile concentrati e rilassati. Per questo nella nuova cabina della LEXION ogni elemento è studiato per assicurare il massimo comfort, a cominciare da una maggiore libertà di movimento per testa, spalle e gambe e dal concetto di climatizzazione totalmente nuovo. Il concetto di comando intelligente permette di sfruttare al massimo il potenziale della macchina, mentre il luminoso terminale CEBIS fornisce informazioni nitide e precise che consentono di cogliere tutti i dati rilevanti con un solo sguardo. Mettetevi comodi e assistete con soddisfazione all'aumento della vostra produttività.

**Taglio sempre ottimale, anche quando il tempo incalza.**

Anche quando le campagne di raccolta hanno tempistiche molto strette, l'obiettivo è l'ottimizzazione dei risultati. Con il giusto supporto, la precisione è alla vostra portata anche dove il tempo incalza. CEMOS AUTO HEADER è il primo sistema di assistenza che adegua automaticamente le impostazioni della piattaforma di taglio – come lunghezza della tavola e posizione dell'aspo – alle diverse condizioni della raccolta. Ciò determina un flusso di prodotto omogeneo e migliora le prestazioni e la qualità di lavoro del sistema trebbiante e delle funzioni di separazione e pulizia. L'automatizzazione del processo di mietitrebbiatura offre notevoli vantaggi in termini di comfort: precisione operativa e minore fatica, semplicemente premendo un pulsante.

**Un nuovo concetto di raccolta.****La CLAAS LEXION.**

|              |    |
|--------------|----|
| Efficienza   | 6  |
| Precisione   | 8  |
| Comfort      | 10 |
| Affidabilità | 12 |

**Automatismo di rilevamento testata**

|                     |    |
|---------------------|----|
| Canale alimentatore | 16 |
|---------------------|----|

**Flusso di prodotto**

|                                       |    |
|---------------------------------------|----|
| APS SYNFLOW WALKER                    | 20 |
| Sistema trebbiante                    | 22 |
| Scuotipaglia                          | 24 |
| Pulizia                               | 26 |
| Raccolta della granella               | 28 |
| Spargimento della pula e della paglia | 30 |

**CLAAS POWER SYSTEMS**

|   |    |
|---|----|
| DYNAMIC POWER                           | 34 |
| DYNAMIC COOLING                         | 36 |
| Trasmissione e concetto di trasmissione | 38 |
| TERRA TRAC                              | 40 |
| MONTANA                                 | 42 |

**Cabina**

|                     |    |
|---------------------|----|
| Cabina comfort      | 48 |
| Concetto di comando | 50 |

**Digitalizzazione**

|                 |    |
|-----------------|----|
| CEMOS AUTOMATIC | 54 |
|-----------------|----|

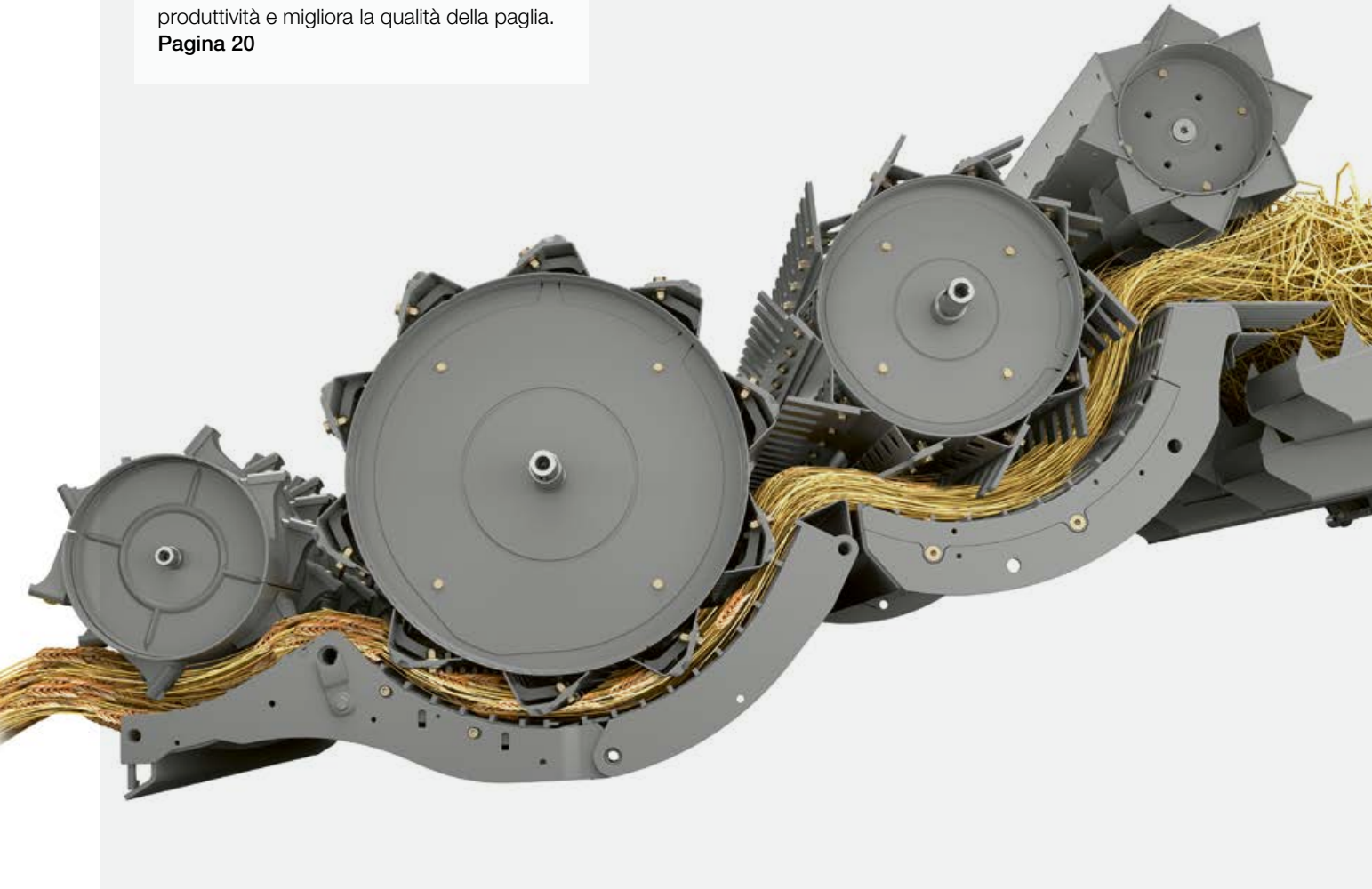
**Sistemi di assistenza all'operatore**

|                   |    |
|-------------------|----|
| Sistemi di guida  | 60 |
| Gestione dei dati | 62 |

|                           |    |
|---------------------------|----|
| Manutenzione              | 64 |
| CLAAS Service & Parts     | 68 |
| La tecnica in dettaglio   | 70 |
| Punti di forza            | 72 |
| Dall'esperienza sul campo | 74 |
| Dati tecnici              | 75 |



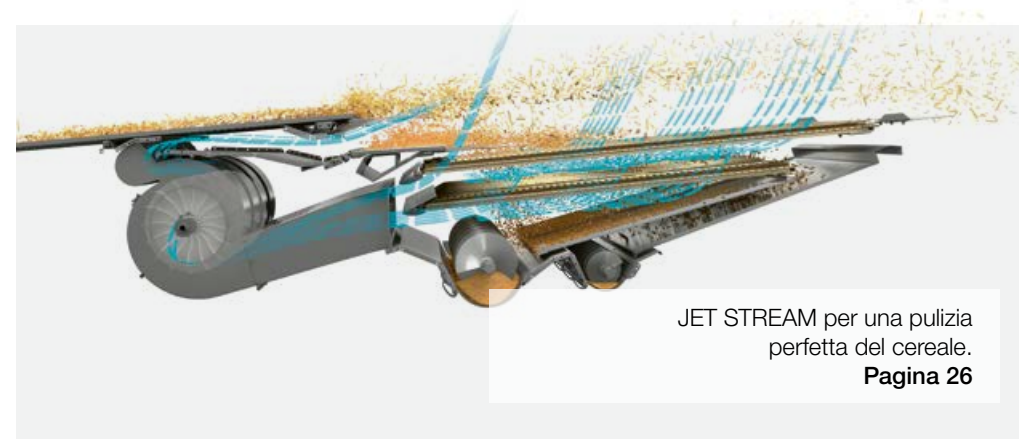
APS SYNFLOW WALKER aumenta la produttività e migliora la qualità della paglia.  
**Pagina 20**



**NOVITÀ**



LEXION MONTANA 5500 è tanto potente in pendenza quanto in pianura.  
**Pagina 42**



JET STREAM per una pulizia perfetta del cereale.  
**Pagina 26**

13.500 litri si svuotano in 75 secondi.  
**Pagina 28**



Raffreddamento in base alle esigenze con DYNAMIC COOLING.  
**Pagina 36**



DYNAMIC POWER consente di risparmiare fino al 10% di carburante.  
**Pagina 34**



**Aumentate le vostre rese.**

Convertire un potenziale impressionante in efficienza che genera profitti: è questo il compito della LEXION, che mette a disposizione tutta la sua potenza solo nel momento in cui l'operatore ne ha davvero bisogno. È così che – oltre a risparmiare tempo e carburante – si rendono le prestazioni più efficienti.

**L'efficienza è la chiave del successo.**

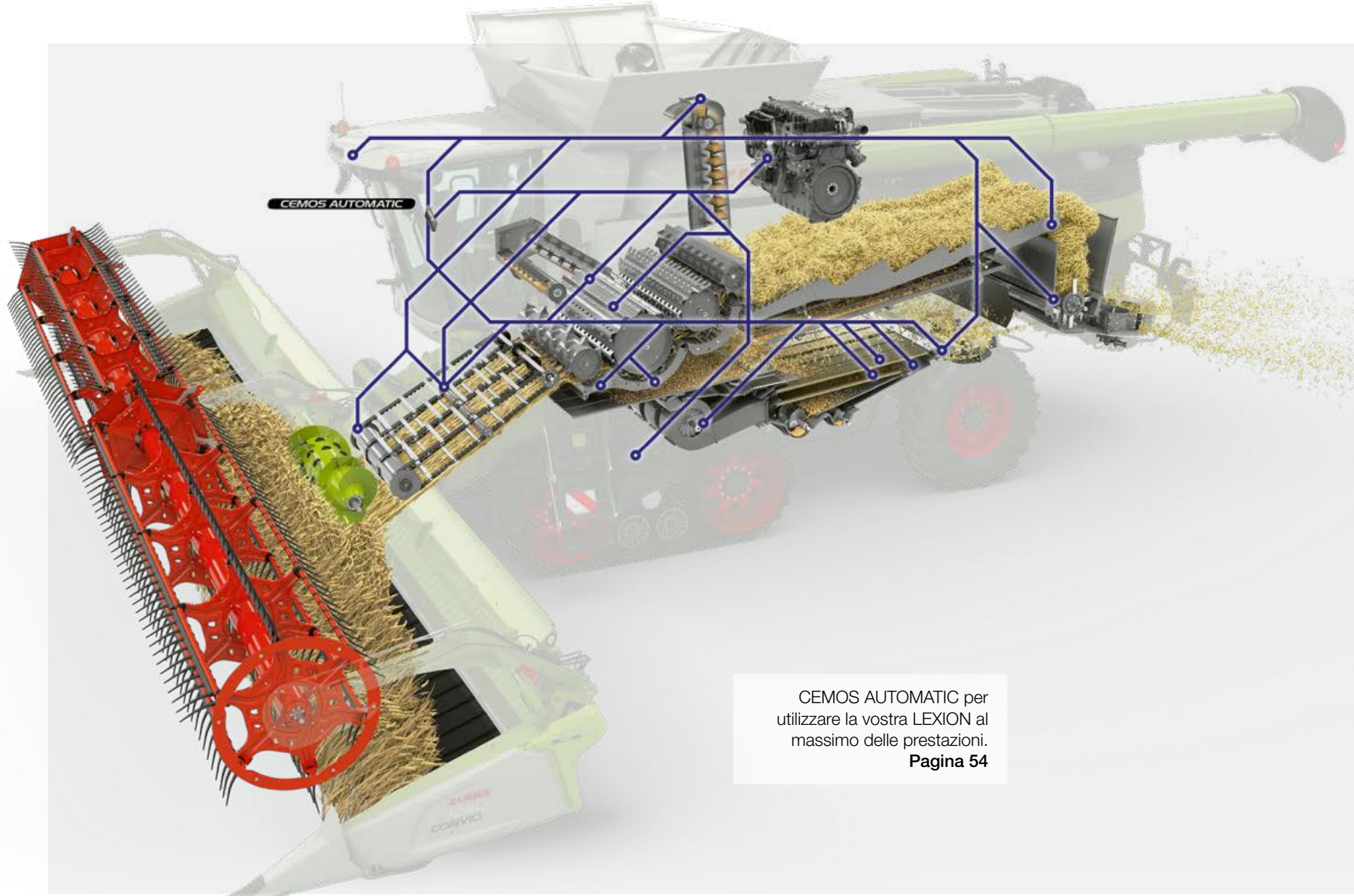
- Sistema trebbiante APS SYNFLOW WALKER con prestazioni di separazione superlative.
- Battitore e cilindri di separazione di grandi dimensioni con un flusso di prodotto rettilineo.
- Regolazione parallela del controbattitore con protezione contro i sovraccarichi.
- Capacità massima del serbatoio granella di 13.500 l e velocità di scarico di 180 l/s.
- Gestione intelligente del motore DYNAMIC POWER.
- DYNAMIC COOLING in tutti i modelli.
- Sistema di pulizia della granella JET STREAM di serie.
- Velocità massima di 40 km/h nella versione su ruote e TERRA TRAC.
- Piattaforme di taglio fino a 12,30 m.



**Date un'occhiata ai vantaggi su cui potete contare.**

Scan me.





CEMOS AUTOMATIC per utilizzare la vostra LEXION al massimo delle prestazioni.  
**Pagina 54**



Avanzamento in pendenza facilitato grazie ad AUTO SLOPE.  
**Pagina 56**



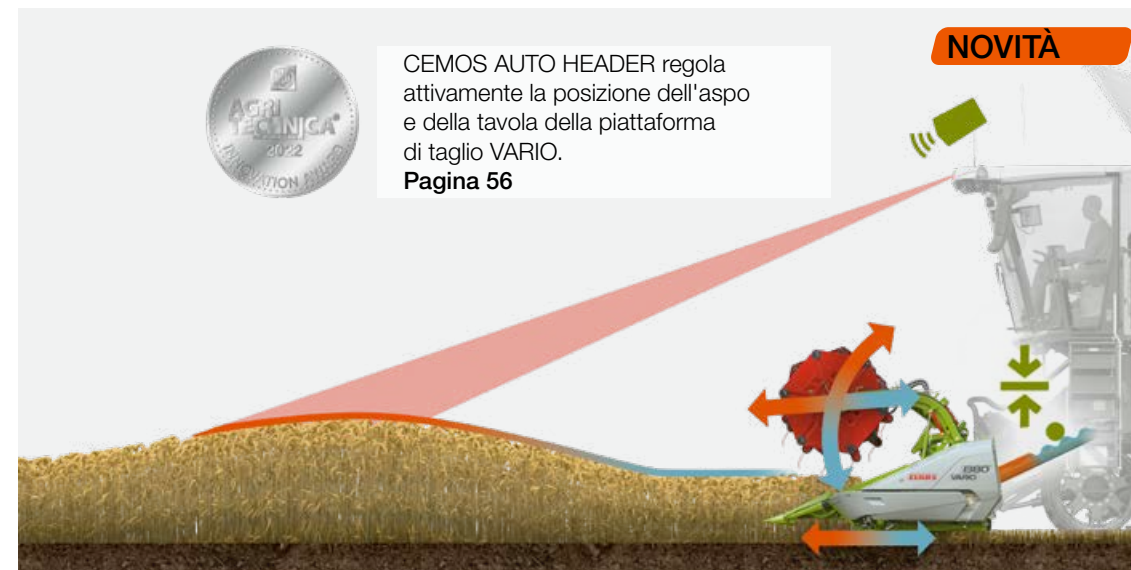
FIELD SCANNER esegue le regolazioni per voi.  
**Pagina 60**



Medaglia d'argento 2019 della DLG per il sistema CEMOS AUTO CHOPPING.  
**Pagina 30**



La connettività: una soluzione rivolta al futuro.  
**Pagina 62**



CEMOS AUTO HEADER regola attivamente la posizione dell'aspo e della tavola della piattaforma di taglio VARIO.  
**Pagina 56**

**NOVITÀ**



Sfruttate la sua intelligenza.

Per aumentare il rendimento delle vostre campagne di raccolta vi serve una mietitrebbia in grado di lavorare con precisione e di aiutarvi a prendere le decisioni. La nuova LEXION è dotata di sistemi di assistenza ad apprendimento automatico come il CEMOS AUTOMATIC, che supportano l'operatore in ogni fase operativa.

**La precisione è alla base della redditività.**

- CEMOS AUTOMATIC ottimizza costantemente il sistema trebbiante, il sistema di pulizia e il flusso di prodotto.
- CEMOS AUTO THRESHING regola ora anche la spranga di sgranatura e gli acceccatori del controttore.
- CEMOS AUTO CHOPPING migliora la gestione della paglia e riduce il consumo di carburante.
- FIELD SCANNER rileva i confini del campo e riconosce le corsie di avanzamento.
- TELEMATICS documenta per voi i dati operativi, le passate in campo e le rese, e le trasmette al cloud.
- CEMOS AUTO HEADER regola attivamente la posizione dell'aspo e della tavola della piattaforma di taglio VARIO.
- Con CEMOS CONNECT tutte le mietitrebbie della flotta condividono le stesse efficienti impostazioni.



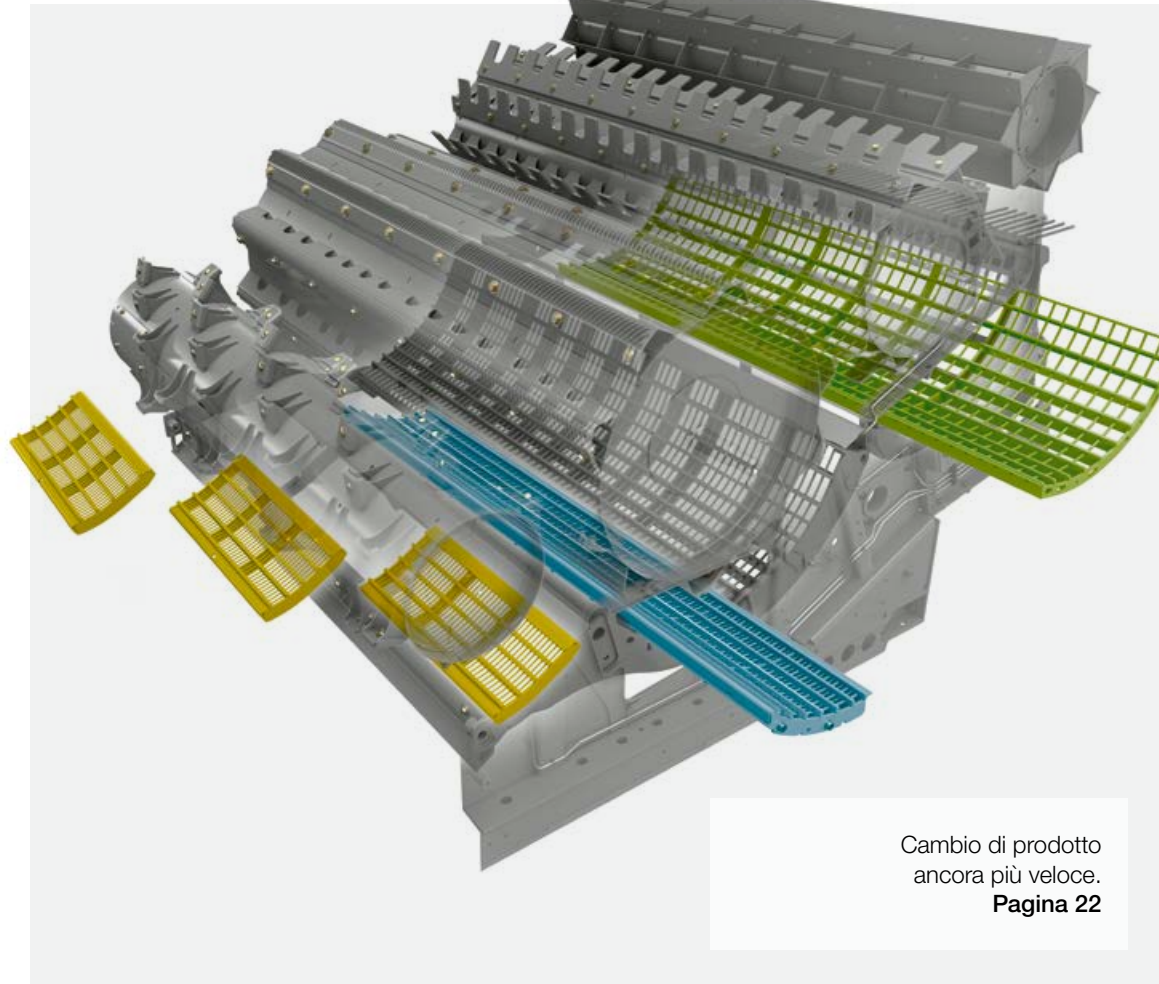
Scoprite come ottenere maggiori vantaggi dalla precisione.





NOVITÀ

La cabina comfort della LEXION offre più spazio e possibilità di comando.  
Pagina 48



Cambio di prodotto ancora più veloce.  
Pagina 22



Per raccogliere più a lungo.

La LEXION facilita il lavoro in campo e in certi casi se ne fa persino carico. Le sue funzioni offrono all'operatore un alto grado di assistenza individuale, consentendogli di agire con la massima concentrazione ed efficienza dall'inizio alla fine della giornata lavorativa.

**Il comfort è decisivo per migliorare le prestazioni.**

- Terminale CEBIS con funzione tattile e cursori per il CEMOS AUTOMATIC.
- Passaggio veloce da un prodotto all'altro con poche e semplici operazioni.
- Grande finestra di ispezione del serbatoio granella per un rapido controllo del prodotto.
- Tubo di scarico con angolo di brandeggio di 105°.
- Climatizzazione con convogliamento dell'aria di nuova concezione per mantenere la testa al fresco e i piedi al caldo.
- Ampi vani portaoggetti nel montante B e vano refrigerato sotto il sedile del passeggero.
- Autoradio digitale con dispositivo vivavoce.
- Fari da lavoro e luci di servizio a LED disponibili in varie versioni.



NOVITÀ

La bocchetta orientabile sul tubo di scarico del serbatoio granella orienta con precisione il getto.  
Pagina 28



Il touchscreen del CEBIS è facile da controllare proprio come uno smartphone.  
Pagina 50

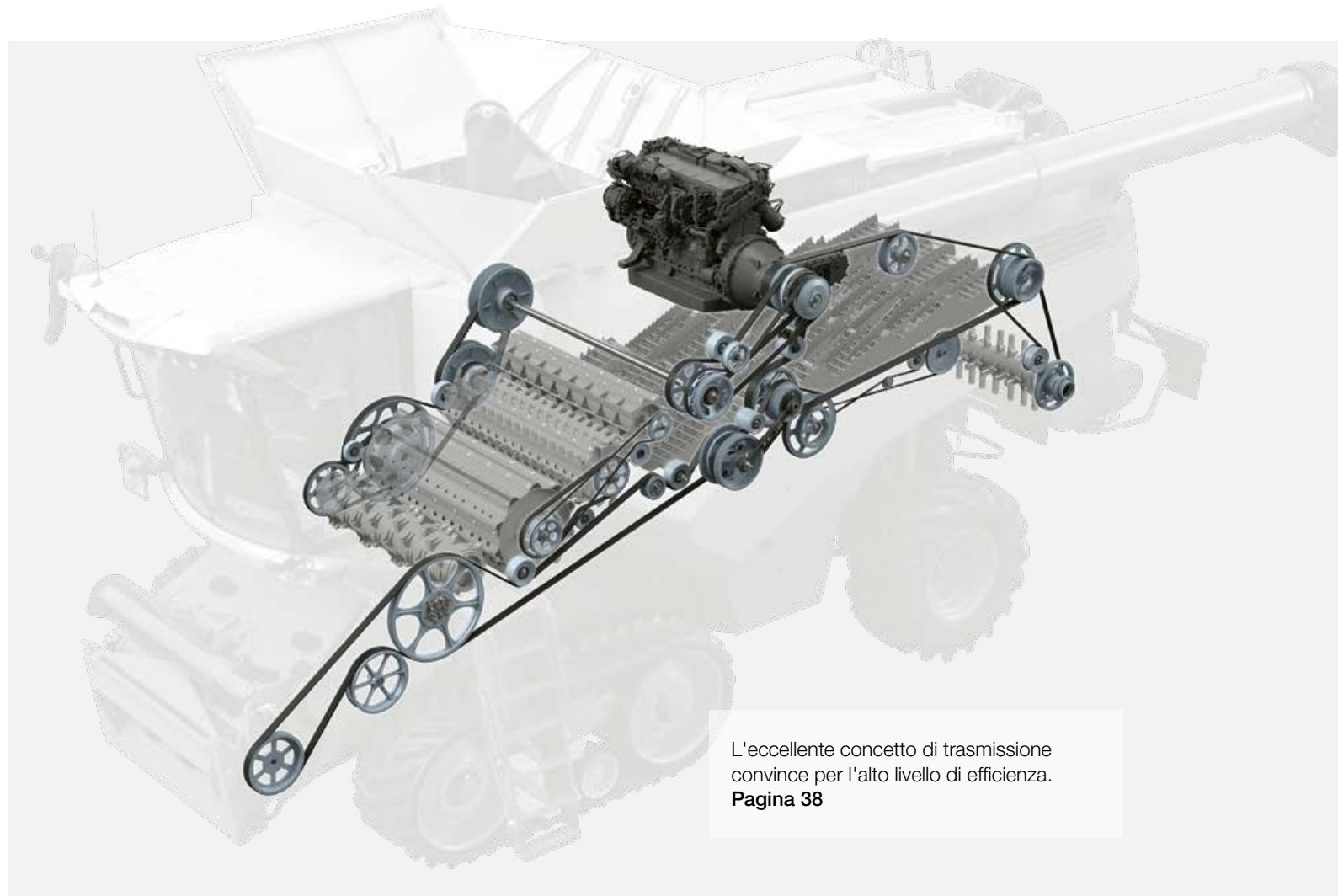


Leva multifunzione CMOTION per comandi ancora più intuitivi.  
Pagina 50



Scoprite perché il comfort è imprescindibile durante la raccolta.





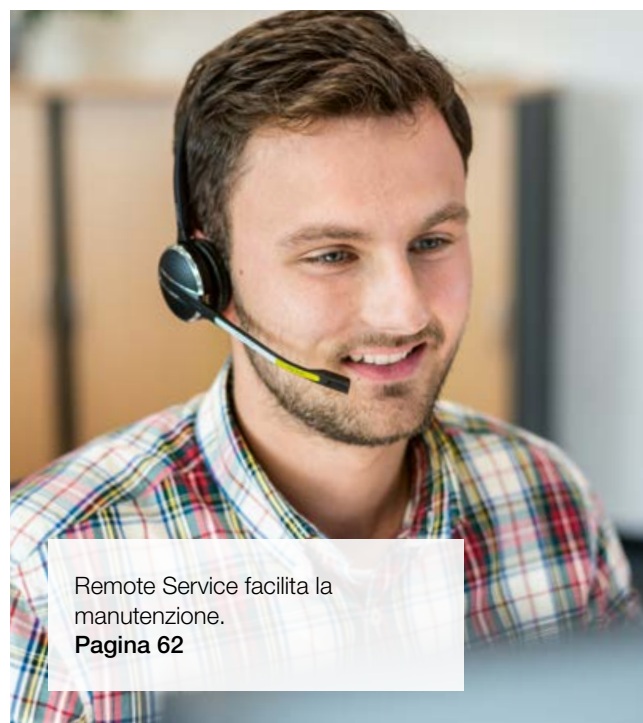
L'eccellente concetto di trasmissione convince per l'alto livello di efficienza.  
**Pagina 38**



Tutti i punti di manutenzione sono facilmente accessibili.  
**Pagina 64**



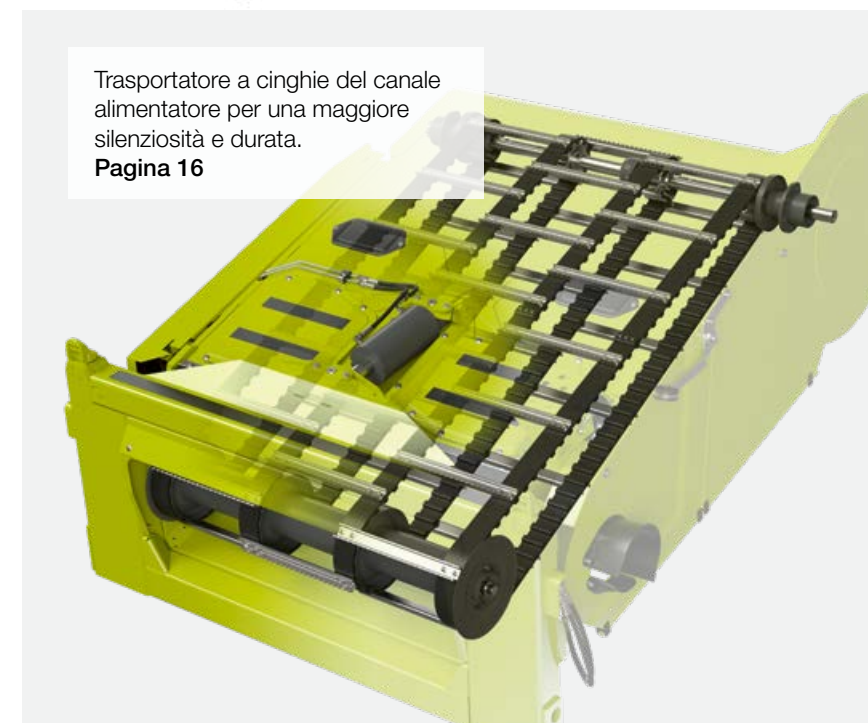
I componenti PREMIUM LINE sono ultrasensibili all'usura e garantiscono una lunga durata.  
**Pagina 66**



Remote Service facilita la manutenzione.  
**Pagina 62**



MAXI CARE riduce al minimo il rischio di guasti e riparazioni.  
**Pagina 68**



Trasportatore a cinghie del canale alimentatore per una maggiore silenziosità e durata.  
**Pagina 16**



Fidatevi della vostra mietitrebbia.

Quando una mietitrebbia ridefinisce gli standard di riferimento in fatto di potenza e prestazioni, dovrebbe farlo anche in termini di affidabilità e durata. L'intelligente concetto di trasmissione della LEXION è uno dei tanti fattori che contribuiscono a ridurre al minimo la manutenzione e a massimizzare la sicurezza d'impiego.

**Affidabilità è sinonimo di sicurezza.**

- Impianto di lubrificazione centralizzato per tutti i punti di lubrificazione inclusi i variatori.
- Dispositivo di protezione dai sovraccarichi integrato per evitare possibili blocchi del sistema trebbiante.
- Sistema di aspirazione della polvere più potente con sezione più grande.
- Trasportatore a cinghie per canale a V e canale HP con una durata doppia rispetto alla catena di alimentazione.
- Piastra di fondo abbassata nel canale alimentatore per una maggiore capacità produttiva.
- Flessibili prodotti del servizio assistenza MAXI CARE per una maggiore sicurezza operativa.
- Componenti soggetti a forti sollecitazioni disponibili in qualità PREMIUM LINE con alta resistenza all'usura.
- Remote Service per interventi di manutenzione e assistenza semplici e veloci.



Scoprite i punti di forza della LEXION.



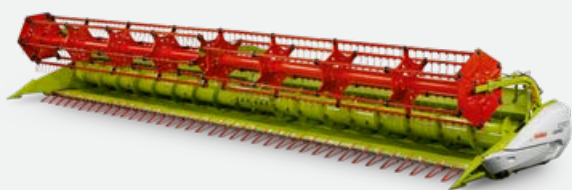
# Lei riconosce le testate, voi lavorate di meno.

Un taglio perfetto. Da subito.

Con la piattaforma di taglio giusta, la raccolta risulta efficace e performante fin dal primo momento. Il rilevamento automatico della testata contribuisce a rendere la vostra TRION ancora più pronta all'uso.



**VARIO**  
1230 / 1080 / 930 / 770 /  
680 / 620 / 560 / 500



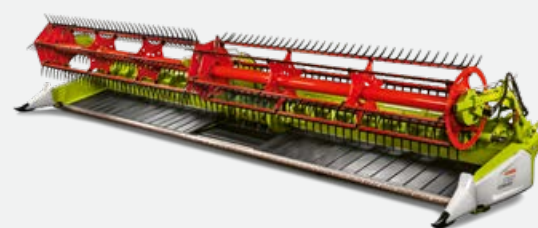
**CERIO**  
930 / 770 / 680 / 620 / 560



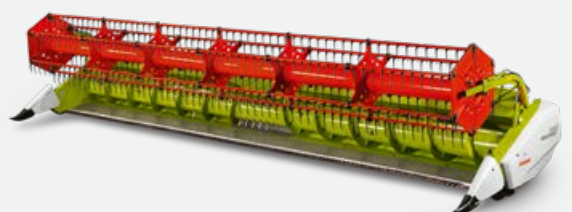
**Piattaforme di taglio pieghevoli**  
C 540 / 450



**CONVIO / CONVIO FLEX**  
1230 / 1080 / 930 / 770



**MAXFLEX**  
930 / 770 / 680 / 620 / 560



**CORIO / CORIO CONSPEED**  
1275 / 1270 / 890 / 880 / 875 / 870 /  
675 / 670



**SUNSPEED**  
16-70 / 12-75 / 12-70 / 8-75 / 8-70



**SWATH UP**  
450



### Il rilevamento automatico della testata fa risparmiare tempo.

La LEXION imposta automaticamente i parametri fondamentali. A tale scopo, il modulo della testata fornisce le seguenti informazioni: tipo di piattaforma di taglio, larghezza di lavoro, numero di larghezze parziali, posizione dell'aspo, posizione di stazionamento e valori nominali AUTO CONTOUR per altezza di lavoro e contatore ettari.

### I vantaggi cominciano da subito.

- La mietitrebbia è rapidamente pronta per la raccolta.
- L'utilizzo diventa molto più semplice e agevole.
- Le posizioni dell'aspo, della tavola della piattaforma di taglio VARIO e del canale alimentatore vengono prese in considerazione al fine di impedire possibili collisioni e danni.

### AUTO CONTOUR taglia con grande precisione.

AUTO CONTOUR adatta con precisione ogni piattaforma di taglio al profilo del terreno. Gli archi tastatori sotto la piattaforma reagiscono alle ondulazioni del terreno, i sensori misurano la deviazione e fanno intervenire i relativi cilindri della piattaforma. L'altezza di taglio desiderata si imposta tramite il CEBIS.

### Lasciate che lavori per voi.

- AUTO CONTOUR ammortizza e protegge la testata.
- Facilita il lavoro con larghezze considerevoli della piattaforma di taglio.
- Agevola l'operatore soprattutto al buio, sui cereali allettati, sulle pendenze e sui terreni pietrosi.
- Aumenta le prestazioni e rende più redditizio il lavoro della LEXION.

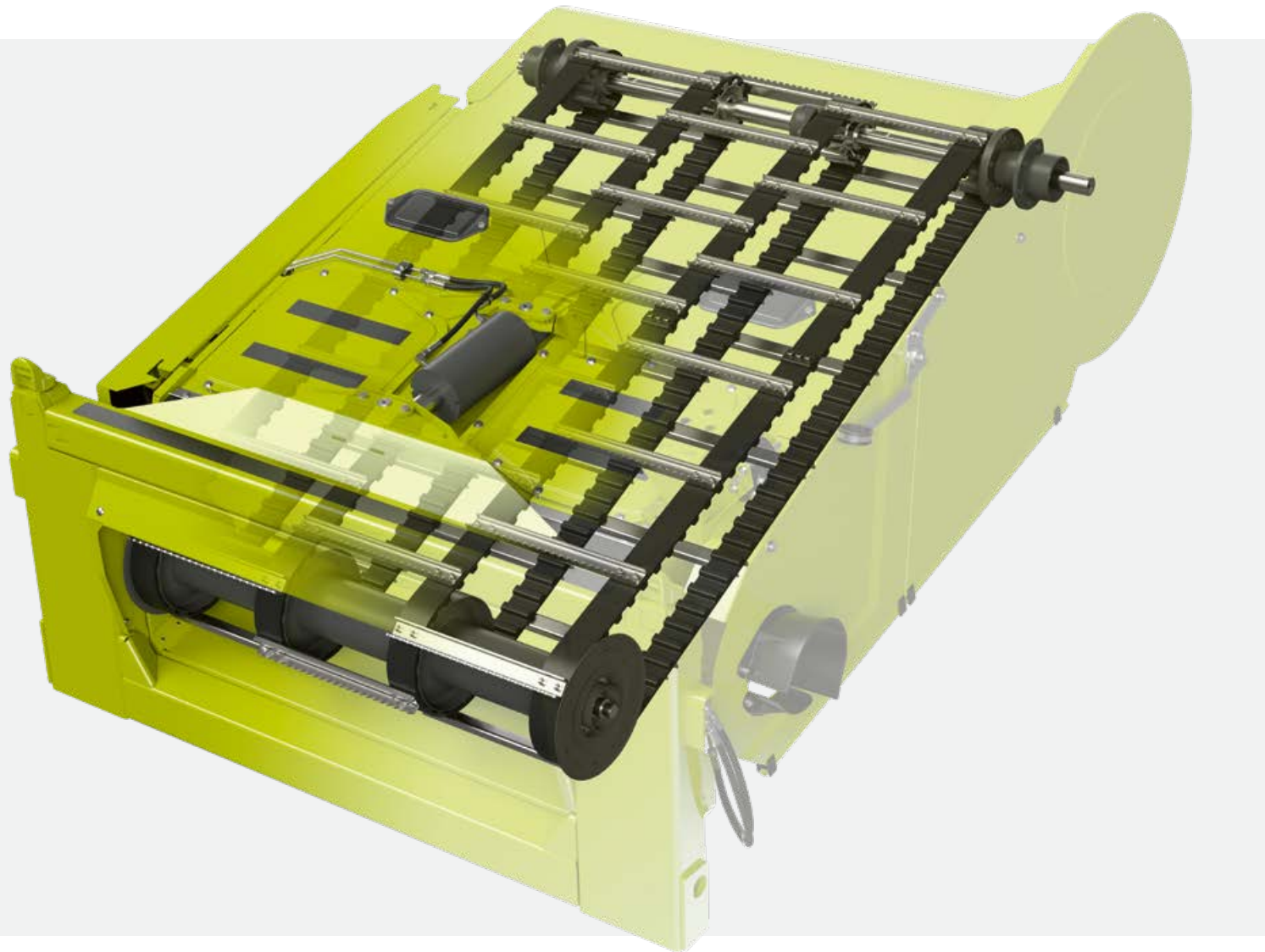
Scegliete la testata giusta.  
[combine-front-attachments.claas.com](https://combine-front-attachments.claas.com)



Scan me.



Il canale alimentatore è sempre all'altezza della situazione.



Trasportatore a cinghie a doppia durata.

**Robusto e a bassa manutenzione.**

A richiesta, le cinghie collegano le spranghe di alimentazione rinforzate nel canale a V e nel canale HP. I trasportatori a cinghie funzionano in modo più regolare e silenzioso rispetto ai trasportatori a catena tradizionali. Inoltre, necessitano di minore manutenzione e sono molto resistenti ai sassi e ad altri corpi estranei.

Per proteggere la macchina, quando vengono avviati la piattaforma di taglio e il canale alimentatore, un avviamento morbido automatico mantiene bassi i picchi di carico. La frizione di sicurezza protegge i trasportatori a nastro dal sovraccarico.

Un'introduzione potente fa aumentare la vostra efficienza.

- I trasportatori a cinghie (a richiesta per canale a V e canale HP) assicurano più resistenza e sicurezza d'esercizio rispetto alle catene.
- Il sistema di aspirazione della polvere con sezione di grandi dimensioni offre una potenza di pulizia ancora superiore.
- Il ventilatore supplementare del canale alimentatore impedisce che la polvere si depositi.
- L'altezza del rullo d'introduzione può essere regolata senza attrezzi.
- Una piastra di fondo abbassata consente una maggiore capacità produttiva.



**Canale alimentatore standard.**

Il canale alimentatore universale con tenditore meccanico è disponibile con trasportatore a catena o a cinghie, ma anche con rullo di rinvio aperto o chiuso. È adatto per tutte le piattaforme di taglio con larghezza di lavoro di fino a 12,30 m o per spannocchiatori fino a 9 m.



**Canale a V.**

Il canale a V permette di regolare rapidamente e in modo meccanico l'angolo di taglio. Ciò consente di raccogliere cereale allettato, soia ed erba con una minore tendenza all'accumulo, maggior fluidità e meno perdite. Il canale a V è disponibile direttamente dalla fabbrica con trasportatore a catena o a cinghie e con rullo di rinvio aperto o chiuso.



**Canale HP.**

Con la leva multifunzione in cabina potete regolare in maniera continua e tramite comando idraulico l'angolo di taglio nel canale HP in un intervallo compreso tra -8 e +11°, avanzando con la testata montata. L'angolo di taglio necessario può essere memorizzato nel CEBIS per quattro diverse altezze di taglio. Ciò consente di reagire rapidamente e comodamente a colture, tipi di prodotto o condizioni del suolo diversi.



**Tutto per una raccolta sicura.**

Il freno della testata offre una protezione efficace contro i corpi estranei. In caso di emergenza, tramite la leva multifunzione potete arrestare immediatamente la testata. Eventuali ingolfamenti si eliminano mediante una delicata inversione con un'elevata coppia di spunto. L'introduzione lenta del prodotto dopo l'inversione previene i picchi di carico. Tutte le funzioni possono essere controllate delicatamente.



## Rendimento massimo controllabile.

Canale alimentatore, sistema trebbiante, separazione della granella residua, gestione della paglia: la tecnologia della LEXION è all'altezza di qualsiasi condizione operativa. Questa mietitrebbia soddisfa pienamente tutti i requisiti per un rendimento elevato delle campagne, e convince per gli intelligenti sistemi di assistenza all'operatore che permettono di impiegarla costantemente ai limiti del suo potenziale.

## Ottimizzazione del flusso di prodotto.

Massime prestazioni ed efficienza fanno parte del DNA della macchina, e un'enorme potenza supporta da sempre gli operatori della LEXION: caratteristiche che in futuro resteranno invariate.

- Il sistema trebbiante APS SYNFLOW WALKER è all'altezza di ogni tipo di coltura. CEMOS AUTO THRESHING si regola automaticamente e con precisione.
- Un prodotto pulito è denaro contante, e JET STREAM pulisce intensivamente la granella.
- AUTO CONTOUR alleggerisce il vostro lavoro in ogni occasione. La LEXION guida la piattaforma di taglio con precisione sopra il terreno.
- Riducete al minimo i tempi di fermo. Il freno della testata mantiene i corpi estranei lontani dagli organi trebbianti.
- Evitate i picchi di carico. L'introduzione lenta dopo l'inversione si comanda intuitivamente.
- Potete utilizzare universalmente il canale standard per tutte le testate disponibili.
- Adattate l'angolo di taglio alle vostre condizioni di raccolta, regolandolo meccanicamente nel canale a V.
- Raccogliete senza problemi ogni tipo di prodotto, regolando l'angolo di taglio nel canale HP comodamente dalla cabina.
- La gestione della paglia è eccellente. Il distributore radiale depone la paglia con precisione anche in caso di vento laterale forte o grande quantità di paglia e sulle pendenze.



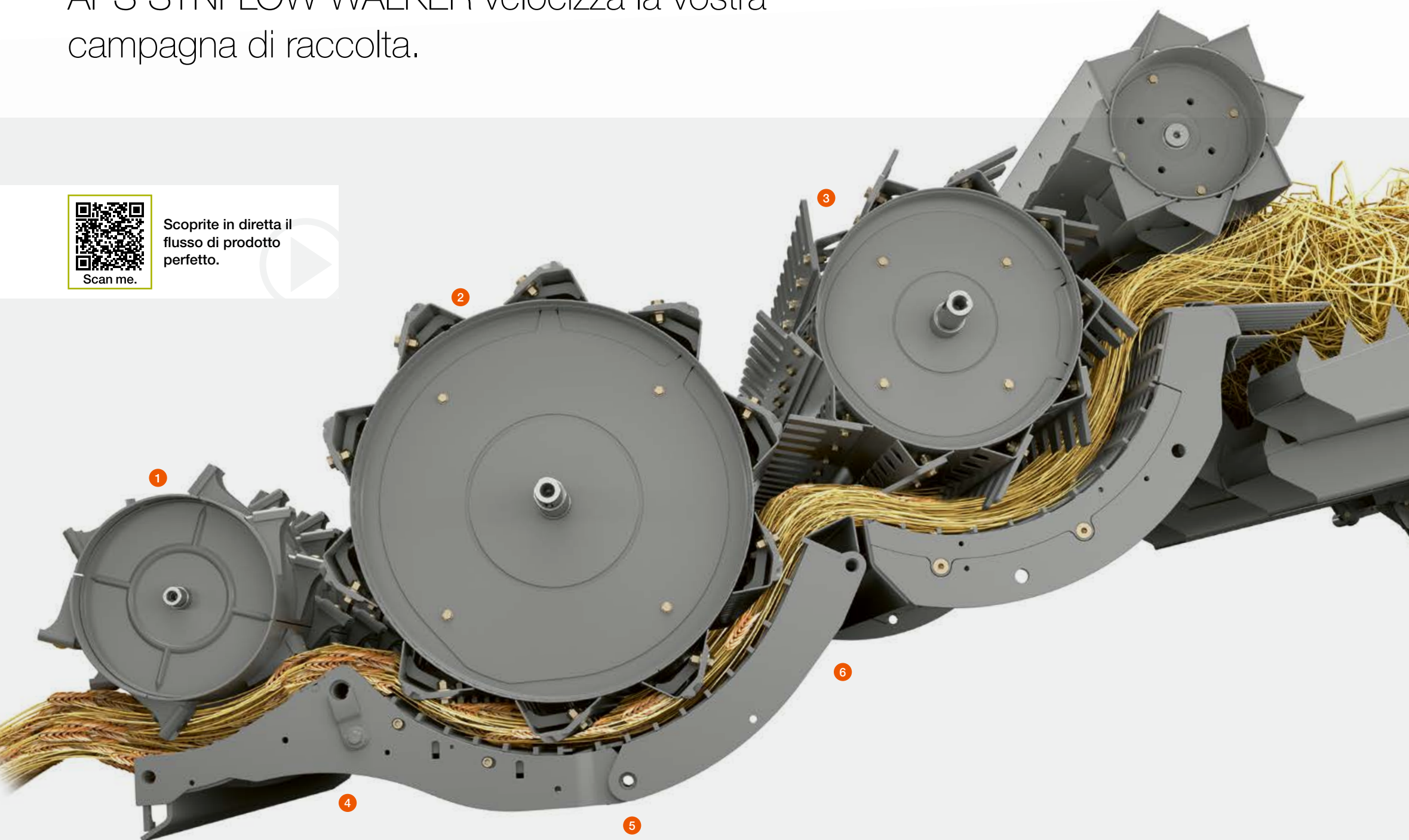


# APS SYNFLOW WALKER velocizza la vostra campagna di raccolta.



Scoprite in diretta il flusso di prodotto perfetto.

Scan me.



## 1 Separazione ultraperformante.

Accelerazione omogenea del flusso di prodotto fino a 20 m/s sotto il battitore.

## 2 Battitore di 755 mm di diametro.

Grande battitore per prestazioni di separazione elevate e una solida capacità produttiva.

## 3 Cilindro di separazione di 600 mm.

Cilindro di separazione di grandi dimensioni con sistema di separazione attivo per una maggiore capacità produttiva.

## 4 Spranga di sgranatura del controbattitore ribaltabile.

Attivazione tramite comando idraulico sul CEBIS per adeguare rapidamente la macchina alle condizioni della raccolta.

## 5 Acceccatori del controbattitore a comando idraulico.

Possono essere adeguati a ogni situazione di raccolta tramite attivazione idraulica dalla cabina o manuale all'esterno.

## 6 Regolazione sincronizzata.

Regolazione parallela della griglia di separazione e del controbattitore con cambiamento sincronizzato del regime dei cilindri.

## Qualità della paglia eccellente.

Grazie a un flusso del prodotto particolarmente rettilineo, il sistema trebbiante APS SYNFLOW WALKER tratta la paglia in modo molto delicato. Il prodotto segue il percorso più breve attraverso il sistema trebbiante. Il grande diametro rispettivamente del battitore e del cilindro di separazione consente angoli di avvolgimento minimi e passaggi piatti tra i rotori. L'uscita della griglia del cilindro di separazione è più grande dell'ingresso. Il percorso conico dell'apertura evita accumuli di prodotto. La paglia viene sottoposta a una sollecitazione meccanica minima.

## Una capacità produttiva eccellente.

Le numerose possibilità di regolazione consentono di migliorare ulteriormente la qualità della paglia e la capacità produttiva. È possibile regolare parallelamente, ma separatamente, il controbattitore e la griglia di separazione, ed anche il riduttore della velocità del battitore e la spranga di sgranatura ribaltabile. Il sistema APS (APS: Accelerated Pre Separation) accelera il flusso del prodotto in modo omogeneo fino a 20 m/s, generando delle forze centrifughe elevate per prestazioni di separazione massime su tutte le superfici delle griglie.





Migliora la capacità produttiva e la qualità della paglia.

Il nuovo sistema trebbiante APS SYNFLOW WALKER è unico nel segmento delle macchine a scuotipaglia. Questo sistema abbina l'accelerazione del flusso di prodotto attraverso l'APS con un cilindro di separazione addizionale posizionato dopo il battitore. La soluzione permette di raggiungere capacità produttive straordinarie con un'ottima qualità della paglia.

### Comoda attivazione degli acceccatori della griglia di preseparazione e del controbattitore.

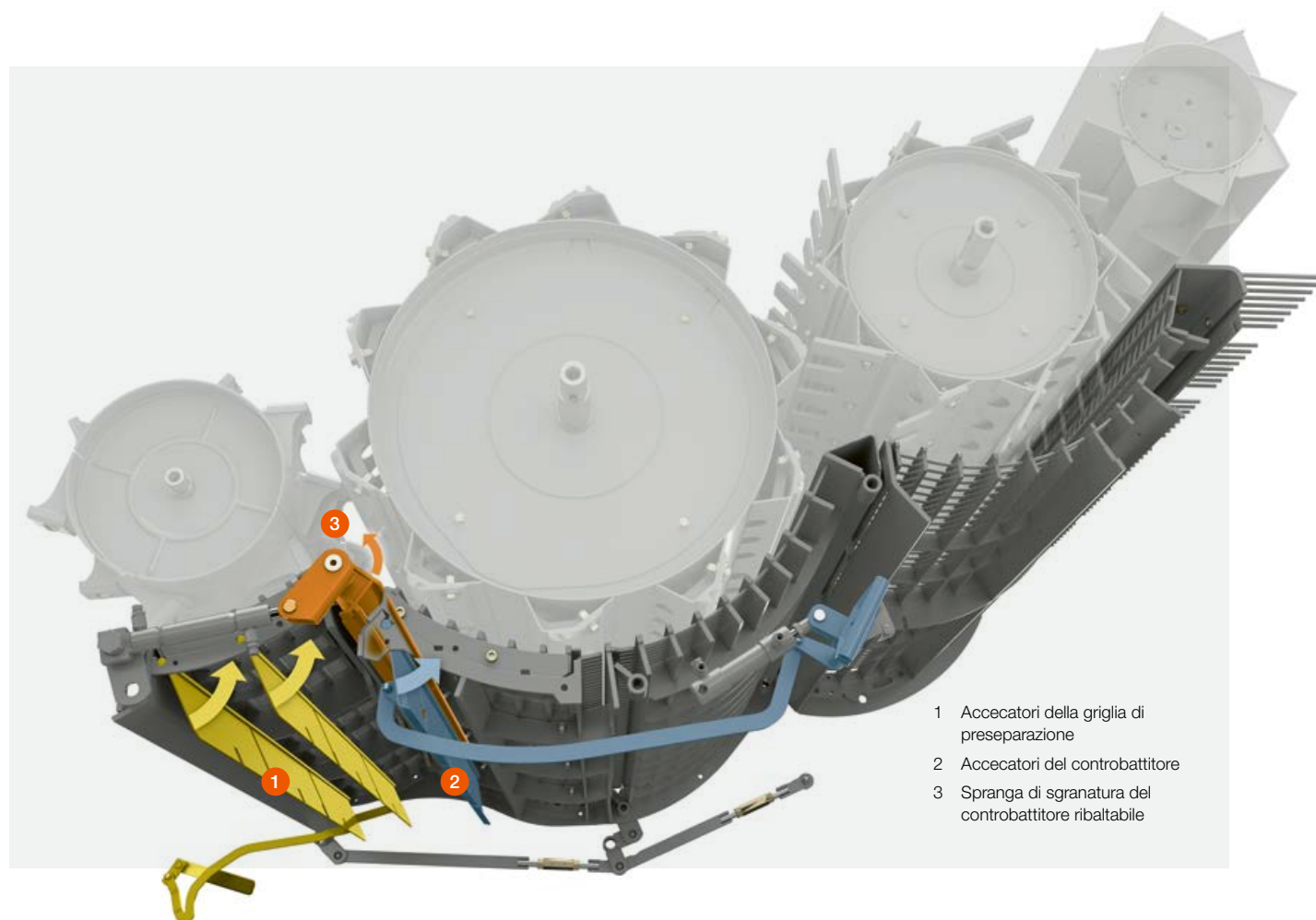
L'operatore può attivare manualmente dall'esterno gli acceccatori della griglia di preseparazione e del controbattitore per reagire rapidamente al cambio di prodotto o adeguare in modo flessibile il tratto di sfregamento nella zona di battitura e separazione. Gli acceccatori del controbattitore sono disponibili a richiesta anche con comando idraulico. Possono essere comandati facilmente dalla cabina e sono integrati nel CEMOS AUTO THRESHING.

### Regolazione sincronizzata della velocità.

La velocità del battitore può essere adeguata comodamente a tutte le condizioni e a tutti i tipi di prodotto. È regolabile a variazione continua nel CEBIS da 330 a 930 giri/min. La velocità dell'acceleratore, del cilindro di separazione e del lanciatore cambiano in modo sincronizzato.

### Adeguamento perfetto del sistema trebbiante.

Per poter equipaggiare al meglio la vostra LEXION in base alle esigenze della vostra azienda e ai tipi di prodotto trattati, potete scegliere tra sei versioni di sistema trebbiante e tre kit di conversione. A seconda della composizione dei vostri appezzamenti disporrete così del sistema trebbiante ideale per riso, mais, fagioli e cereali con rese elevate o basse.



- 1 Acceccatori della griglia di preseparazione
- 2 Acceccatori del controbattitore
- 3 Spranga di sgranatura del controbattitore ribaltabile

### Regolazione in parallelo del controbattitore.

Nel CEBIS è possibile regolare idraulicamente in continuo la posizione del controbattitore. La griglia di preseparazione, il controbattitore e la griglia di separazione vengono regolati in parallelo e in modo sincronizzato. Ciò assicura un flusso del prodotto sempre omogeneo e delicato con la paglia. Un dispositivo di protezione dai sovraccarichi integrato evita gli ingolfamenti e il danneggiamento del sistema trebbiante.

### Ribaltamento idraulico della spranga di sgranatura.

Per una trebbiatura pulita in tutte le condizioni di raccolta, ad esempio in caso di sgranatura o sbramatura più difficili, è possibile ribaltare idraulicamente la spranga di sgranatura tramite il CEBIS. Anche questa comoda funzione è integrata nel CEMOS AUTO THRESHING, così come l'attivazione idraulica degli acceccatori del controbattitore.

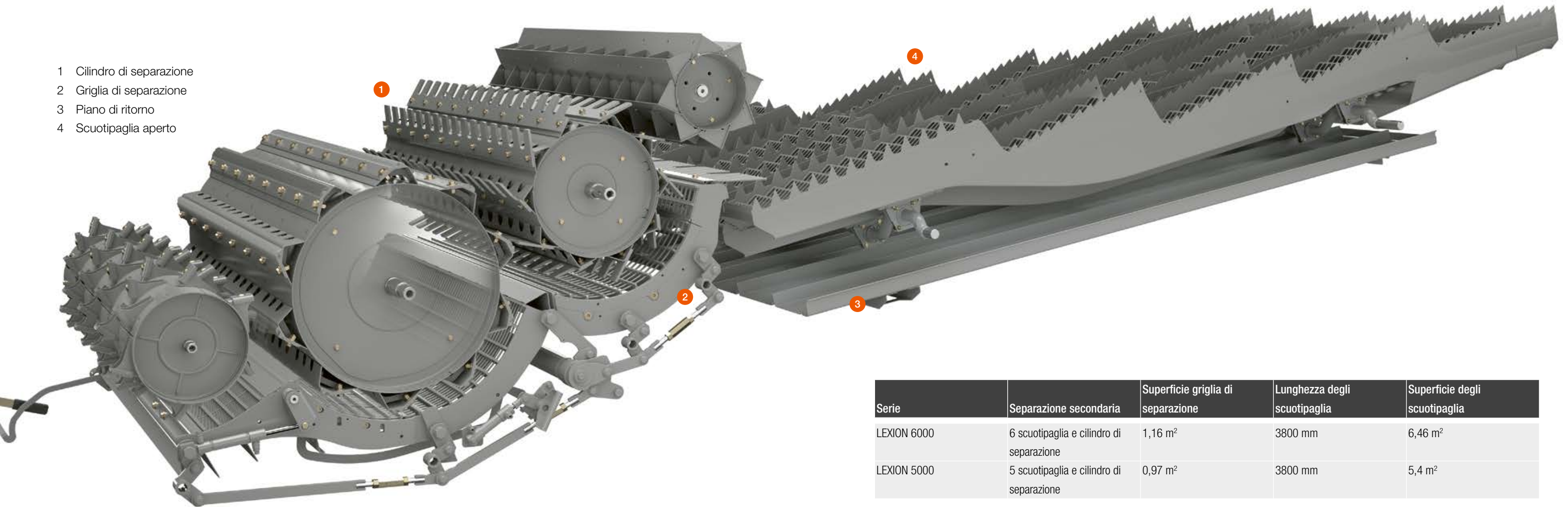
### Sostituzione veloce dei segmenti della griglia.

I tempi di conversione da un tipo di prodotto all'altro sono sempre più brevi. In caso di cambio prodotto, i componenti principali del controbattitore restano a bordo della macchina. Potete sostituire velocemente i segmenti della griglia APS attraverso la vaschetta parasassi ed estrarre lateralmente il segmento del controbattitore. Le numerose possibilità di abbinamento contraddistinguono l'eccezionale capacità MULTICROP della LEXION.





- 1 Cilindro di separazione
- 2 Griglia di separazione
- 3 Piano di ritorno
- 4 Scuotipaglia aperto



| Serie       | Separazione secondaria                   | Superficie griglia di separazione | Lunghezza degli scuotipaglia | Superficie degli scuotipaglia |
|-------------|--|-----------------------------------|------------------------------|-------------------------------|
| LEXION 6000 | 6 scuotipaglia e cilindro di separazione | 1,16 m <sup>2</sup>               | 3800 mm                      | 6,46 m <sup>2</sup>           |
| LEXION 5000 | 5 scuotipaglia e cilindro di separazione | 0,97 m <sup>2</sup>               | 3800 mm                      | 5,4 m <sup>2</sup>            |

## Ogni chicco conta.

Il flusso omogeneo della paglia sugli scuotipaglia con apertura verso il basso assicura, con un enorme angolo di inclinazione, la separazione di tutta la granella residua. Anche in condizioni di raccolta particolarmente difficili, oppure con paglia umida o secca.

Grazie al piano di ritorno separato, la miscela di granella, paglia e pula arriva in un primo momento al piano preparatore, per poi raggiungere il cassone crivellante attraverso i gradini di caduta. Ciò facilita notevolmente il lavoro del cassone crivellante.

## Nella raccolta, ogni chicco conta.

- Grazie al sistema trebbiante APS solo il 10% circa della granella passa attraverso la separazione della granella residua.
- Sei o cinque scuotipaglia trasportano anche grandi masse di paglia e le arieggiano rapidamente.
- Anche in condizioni di raccolta difficili (paglia umida o colture ancora verdi) non si verificano perdite di granella.

## Cilindro di separazione.

Un cilindro di separazione di 600 mm di diametro, funzionante in modo sincronizzato con gli altri cilindri, estrae fino all'ultimo chicco dalla paglia.

- Alte prestazioni di separazione con un'ottima qualità della paglia
- La paglia viene sollecitata in misura inferiore dagli organi meccanici grazie all'angolo di avvolgimento ridotto

## Grande superficie degli scuotipaglia.

La separazione della granella residua tramite scuotipaglia avviene su una lunghezza complessiva di 3.800 mm su quattro gradini di caduta. Questa soluzione consente di trasportare rapidamente le grandi masse di paglia, sempre ben arieggiate.

- Grandi superfici per una separazione precisa della granella residua
- Creste centrali e laterali per l'arieggiamento del prodotto
- Cuscinetti degli scuotipaglia esenti da manutenzione





# Una granella pulita è un vantaggio economico.

## Pulizia intensiva.

La granella pulita è denaro contante. Con il suo variatore del ventilatore idraulico e il potente recupero, il sistema di pulizia JET STREAM offre ampie riserve di potenza in tutti i tipi di coltura. Un gradino di caduta doppiamente ventilato consente un'intensiva pulizia preliminare.

Il sistema JET STREAM si aziona comodamente dalla cabina. Non è più necessario regolarlo manualmente. A richiesta, la pulizia JET STREAM può essere regolata anche in modo completamente automatico dal CEMOS AUTO CLEANING.



Assicuratevi la massima qualità della granella.

- Il sistema JET STREAM pulisce la granella più intensivamente.
- Il sistema di pulizia 3D mantiene stabili le sue prestazioni sulle pendenze.
- I ricambi CLAAS PREMIUM LINE ne aumentano la durata.



JET STREAM è ora di serie in tutti i modelli LEXION.

Scan me.



### 1 Piano preparatore

Aumenta la capacità di pulizia della LEXION riducendo allo stesso tempo le sollecitazioni sul crivello superiore. I segmenti in materiale sintetico, facili da pulire, possono essere estratti attraverso la vaschetta parasassi.

### 2 Ventilatore a turbina

Il potente ventilatore a turbina offre riserve sufficienti in caso di condizioni difficili. Il variatore idraulico può essere gestito dal CEMOS AUTO CLEANING.

### 3 Canale di compensazione del flusso d'aria

Il lungo canale di compensazione con uscita verso l'alto del flusso d'aria fornisce una potenza di pulizia costante. Già nel primo gradino di caduta si ottiene una separazione elevata.

### 4 Gradini di caduta

Il primo gradino di caduta è doppiamente ventilato e rialzato del 56% rispetto al sistema di pulizia standard. Ciò rende possibile un'efficace pulizia preliminare. Il crivello viene sollecitato solo leggermente.

### 5 Pulizia 3D

Il sistema funziona in sottofondo e senza manutenzione. Tramite il comando attivo sull'asse trasversale distribuisce uniformemente il materiale sul crivello superiore. In questo modo la potenza di pulizia in pendenza si mantiene stabile.

### 6 GRAINMETER

GRAINMETER analizza il recupero tramite una barriera fotoelettrica. Ciò consente di calcolare la percentuale di granella nell'intero volume. Questi dati vengono utilizzati anche dal CEMOS AUTOMATIC.

### 7 Recupero

Il recupero preleva l'ultima granella dalle spighe non trebbiate. Il materiale viene depositato sul cilindro acceleratore, ripartito su tutta la larghezza e nuovamente introdotto nel battitore.



# Riempimento rapido e sicuro del serbatoio granella.

Fino a 13.500 l di granella nel serbatoio.

Con una capacità massima di 13.500 l il serbatoio è perfettamente adeguato alla maggiore capacità produttiva della LEXION. Potete aprire e chiudere automaticamente il serbatoio cereale tramite i tasti nel bracciolo. Gradini e maniglie supplementari rendono l'accesso ancora più sicuro.



## Scarico del serbatoio cereale fino a 180 l/sec.

Con 180 l/sec, il grande serbatoio granella della LEXION si svuota a tempo di record. Potete inoltre ridurre la velocità da 180 l/sec a 90 l/sec. Se necessario, è possibile interrompere immediatamente l'operazione o disattivare progressivamente le coclee per svuotare prima e completamente il tubo di scarico del serbatoio granella.

- Riempimento sicuro dei veicoli di trasporto
- Meno perdite durante lo scarico nel rimorchio

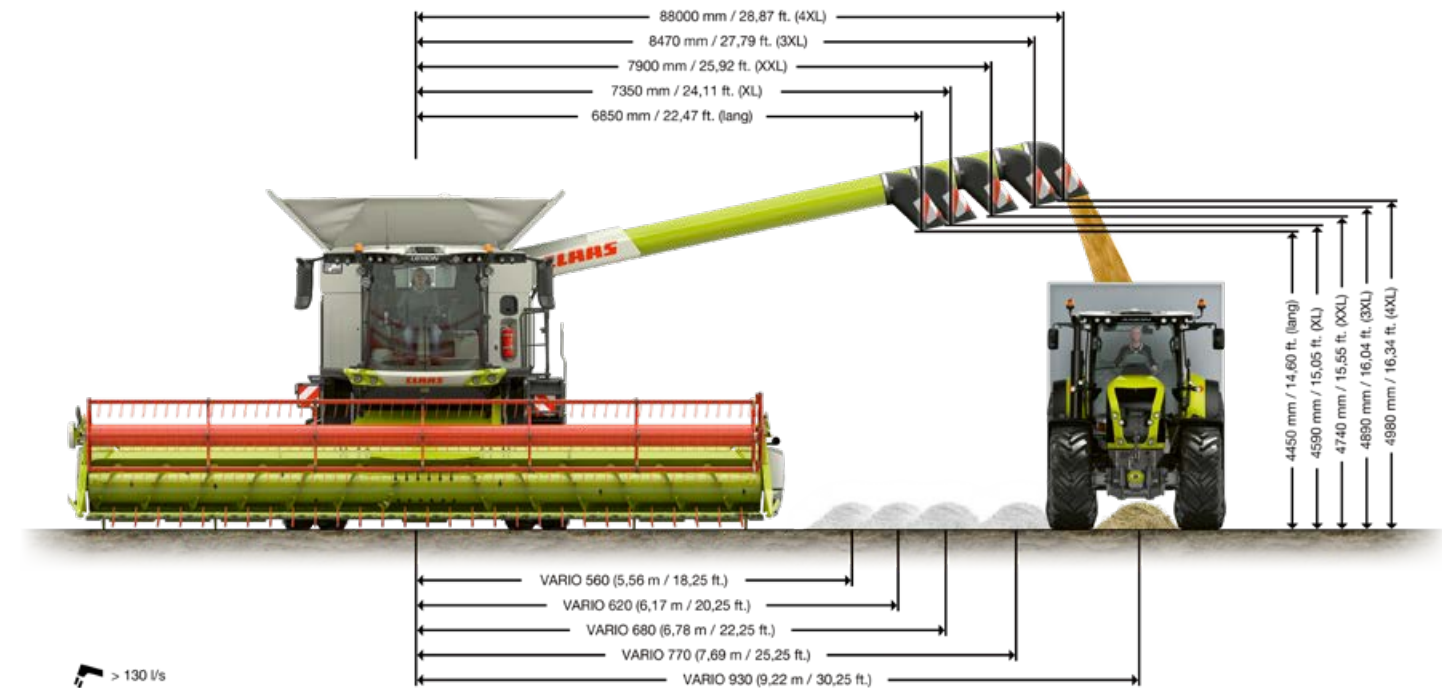
## Misurazione precisa delle rese.

Il QUANTIMETER determina la resa in modo rapido e preciso tramite una lamiera convogliatrice con cella di carico integrata nel punto di scarico dell'elevatore della granella. La calibrazione può essere eseguita dalla cabina.



- 1 Elevatore della granella
- 2 GRAIN QUALITY CAMERA
- 3 QUANTIMETER per la misurazione delle rese
- 4 Misurazione dell'umidità

Altezza e larghezza maggiori per uno scarico confortevole.



## NOVITÀ: tubo di scarico del serbatoio granella con bocchetta orientabile.

L'angolo di brandeggio di 105° assicura una visuale eccellente sul tubo di scarico del serbatoio granella, la cui lunghezza può essere scelta in base alla larghezza della testata. Il diametro dipende dalla velocità di scarico desiderata: 420 mm con 180 l/sec o 330 mm con 80-130 l/sec.

All'estremità del tubo una bocchetta orientabile concentra il getto; regolabile tramite la leva multifunzione CMOTION, agevola il caricamento preciso dei veicoli di trasporto.

## Recupero sicuro.

Il getto concentrato agevola il riempimento sicuro dei veicoli di trasporto. Lo sportello di chiusura automatico all'estremità del tubo di scarico del serbatoio granella impedisce la fuoriuscita della granella evitando possibili perdite durante lo scarico nel rimorchio.

## GRAIN QUALITY CAMERA precisa.

La GRAIN QUALITY CAMERA mette a disposizione immagini in tempo reale del prodotto. Il software riconosce le componenti non-granella e la granella rotta. Tramite il CEBIS potete così controllare e valutare in modo digitale la qualità e la pulizia della granella in ogni momento.

## NOVITÀ: tubi di scarico del serbatoio granella pieghevoli 4XL e 5XL.

Le varianti pieghevoli dei tubi di scarico del serbatoio granella riducono la lunghezza totale della macchina, comportando così un minore ingombro della LEXION durante i trasferimenti stradali e il rimessaggio.







## Lavorare pensando alla raccolta successiva.

Durante la raccolta dei cereali, quantità di paglia elevate, umidità della paglia variabile, vento laterale, pendenze e grandi larghezze di lavoro rappresentano un ostacolo. Nella distribuzione della paglia e della pula, la LEXION svolge un lavoro eccellente. Ottima qualità di trinciatura e precisa distribuzione della paglia trinciata pongono le basi per la successiva lavorazione e coltivazione del terreno.

## Efficace in ogni tipo di coltura.

Oltre ai due sistemi di azionamento del trinciapaglia con velocità regolabile manualmente, è disponibile anche una regolazione idraulica della velocità, che l'operatore può controllare comodamente dalla cabina. Un vantaggio se cambiate spesso tipo di prodotto. In caso di deposizione in andana, una posizione neutra consente di risparmiare carburante e ridurre l'usura.

## Distribuzione precisa della paglia.

Il distributore radiale depone la paglia con precisione anche in presenza di vento laterale forte o grandi quantità di paglia e in pendenza. Due rotori di lancio controrotanti lavorano a velocità sempre costante. Il trinciato e la pula provenienti dal sistema di pulizia vengono afferrati in movimento direttamente dal distributore radiale, ulteriormente accelerati e distribuiti in modo omogeneo sull'intera larghezza di lavoro.

Una tecnica che rende efficiente la gestione della paglia.

- Distributore radiale per una precisa distribuzione della paglia in presenza di vento laterale o grandi quantità di paglia e sulle pendenze.
- Passaggio alla modalità di deposizione dell'andana dalla cabina.
- CEMOS AUTO CHOPPING: qualità di trinciatura ottimale e riduzione del consumo di carburante.

## Adeguamento automatico della direzione di lancio.

Potete dotare la vostra LEXION di due sensori che adeguano automaticamente la direzione di lancio del residuo trinciato alle condizioni di lavoro. I sensori sono posizionati sui bracci di illuminazione nella parte posteriore della macchina e fanno in modo che il distributore radiale e i deflettori distribuiscano in modo regolare il trinciato in pendenza o in presenza di vento laterale. La loro sensibilità può essere regolata nel CEBIS.

## Distribuzione mirata della pula.

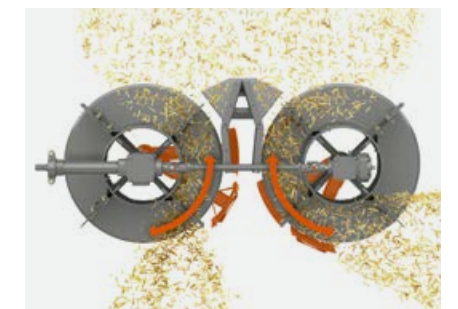
Durante la deposizione delle andane la ventola spargipula ruota automaticamente all'esterno. L'andana a paglia lunga e l'andana con mix paglia corta-pula vengono depositate separatamente. Per distribuire la paglia, invece, la ventola spargipula convoglia il materiale proveniente dal cassone crivellante direttamente nel distributore radiale, alimentando il sistema di distribuzione attiva. La paglia trinciata e il prodotto proveniente dal cassone crivellante vengono distribuiti sull'intera larghezza di lavoro.



Sensore dell'adeguamento automatico della direzione di lancio.



Controlame e fondo di attrito orientabile nella trincia SPECIAL CUT.



Distributore radiale per un'efficiente distribuzione della paglia con minore assorbimento di potenza.



# Un rendimento elevato richiede energia. CLAAS Power Systems.

## Interazione fra i migliori componenti.

Le massime prestazioni si ottengono quando tutte le parti di una macchina CLAAS interagiscono con precisione e collaborano a dovere. CLAAS POWER SYSTEMS combina i migliori componenti per un sistema di trasmissione intelligente: trasmissioni adeguate alle vostre applicazioni e alle vostre esigenze, piena potenza del motore solo quando è necessario, tecnologia a risparmio di carburante che ripaga rapidamente l'investimento.

## Non scendete a compromessi.

Diverse possibilità consentono di adeguare con precisione la LEXION alla vostra azienda e ai vostri terreni, aumentando notevolmente il rendimento delle campagne.

- Il modello top di gamma LEXION 6900 è equipaggiato con un motore MAN a 6 cilindri da 507 CV e 12,4 l di cilindrata.
- DYNAMIC POWER adegua la potenza del motore al fabbisogno di potenza attuale, consentendo di risparmiare fino al 10% di carburante.
- DYNAMIC COOLING riduce i costi del gasolio. L'azionamento variabile del ventilatore regola autonomamente la sua velocità in base alle esigenze.
- TERRA TRAC protegge il suolo. Il cingolo assicura un comfort di guida elevato ed è abbastanza stretto per i trasferimenti su strada.
- La raccolta in pendenza è tanto efficiente quanto in pianura. La LEXION 5500 è disponibile anche in versione MONTANA.
- Per una maggiore forza di trazione su terreni pesanti potete equipaggiare la macchina con la trazione integrale POWER TRAC.
- Il bloccaggio del differenziale assicura trazione e forza di traino elevate sia sulle pendenze che sul bagnato.



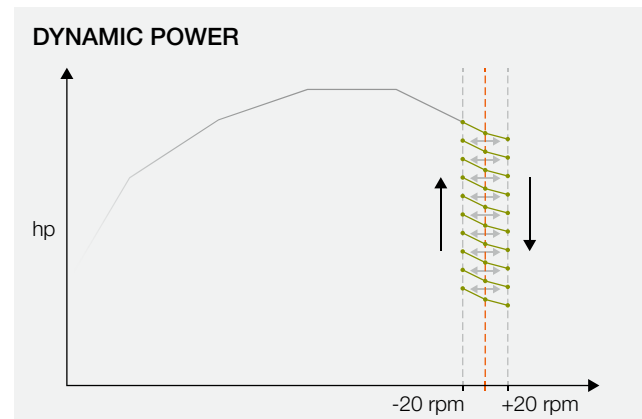
**CPS** | CLAAS  
POWER  
SYSTEMS



# DYNAMIC POWER: controllo intelligente della potenza del motore.

Un motore ancora più intelligente.

Il sistema DYNAMIC POWER adegua automaticamente la potenza del motore della vostra LEXION alle condizioni di impiego. La macchina avanza così a carico parziale con la curva di potenza che assicura la massima efficienza e facendovi risparmiare fino al 10% di carburante, ad esempio in fase di deposizione dell'andana. Durante i lavori a pieno carico, come lo scarico del serbatoio cereale o con il trinciapaglia inserito, la potenza massima resta automaticamente attiva.



### Potenza e intelligenza.

DYNAMIC POWER gestisce automaticamente l'andamento di curve di potenza diverse in base al carico. L'adeguamento della potenza è dato dalla diminuzione o dall'aumento del regime del motore in funzione di un fabbisogno di potenza variato.

### Regime ridotto durante i trasferimenti stradali.

Su strada, la LEXION "si accontenta" di 1.600 giri/min. Questa tecnologia consente di risparmiare molto più carburante e, grazie al ridotto livello di intensità sonora, anche la guida risulta più confortevole.



MAN D 26 da 373 kW / 507 CV per LEXION 6900.



Mercedes-Benz OM 470 da 300 kW / 408 CV per LEXION 6700.

| LEXION                |       | 6900 / 6900 TT | 6800 / 6800 TT            | 6700 / 6700 TT            | 6600                      | 5500 TT / 5500 MONTANA    | 5400                      | 5300                      |
|-----------------------|-------|----------------|---------------------------|---------------------------|---------------------------|---------------------------|---------------------------|---------------------------|
| Tipo                  |       | MAN D26        | Mercedes-Benz / OM 470 LA | Mercedes-Benz / OM 470 LA | Mercedes-Benz / OM 936 LA | Mercedes-Benz / OM 470 LA | Mercedes-Benz / OM 936 LA | Mercedes-Benz / OM 936 LA |
| Cilindri / cilindrata | n./l  | 6/12,4         | 6/10,7                    | 6/10,7                    | 6/7,7                     | 6/10,7                    | 6/7,7                     | 6/7,7                     |
| Potenza massima       | kW/CV | 373/507        | 340/462                   | 300/408                   | 260/354                   | 300/408                   | 260/354                   | 230/313                   |



### Tecnologia che fa risparmiare carburante.

- La LEXION 6900 è equipaggiata con un motore MAN a 6 cilindri da 507 CV e 12,4 l di cilindrata.
- DYNAMIC POWER adegua la potenza del motore al fabbisogno di potenza richiesto.
- A carico parziale la macchina avanza con la curva di potenza che assicura la massima efficienza.
- Durante la deposizione dell'andana è possibile risparmiare fino al 10% di carburante.
- Durante i trasferimenti stradali il regime del motore si riduce a 1.600 giri/min.
- Tutto questo abbassa notevolmente il livello di intensità sonora e il consumo di gasolio.



# DYNAMIC COOLING: raffreddamento intelligente.



## DYNAMIC COOLING di serie su ogni LEXION.

DYNAMIC COOLING si basa su un azionamento del ventilatore variabile che regola automaticamente la sua velocità in base alle esigenze, unico nel suo genere nel settore delle mietitrebbie. DYNAMIC COOLING gestisce facilmente le temperature esterne. Il sistema non assicura solo un raffreddamento affidabile, ma evita anche il sollevamento della polvere, grazie a un flusso d'aria con effetto attivo. Il raffreddamento dinamico assorbe 20 kW in meno di potenza del motore, contribuendo a farvi risparmiare carburante.

Le eccellenti caratteristiche del DYNAMIC COOLING.

- Azionamento del ventilatore a velocità variabile in base alle esigenze.
- Prestazioni di raffreddamento sicure e affidabili.
- Velocità massima del ventilatore solo a pieno carico.
- Minore sollevamento della polvere.
- Riduzione dell'imbrattamento del radiatore e del vano motore.
- Con il tubo di scarico del serbatoio granella aperto, aumento del numero di giri per soffiare fuori attivamente la polvere dal vano motore.
- Intervalli di manutenzione dei filtri dell'aria più lunghi.

## Raffreddamento e pulizia in uno.

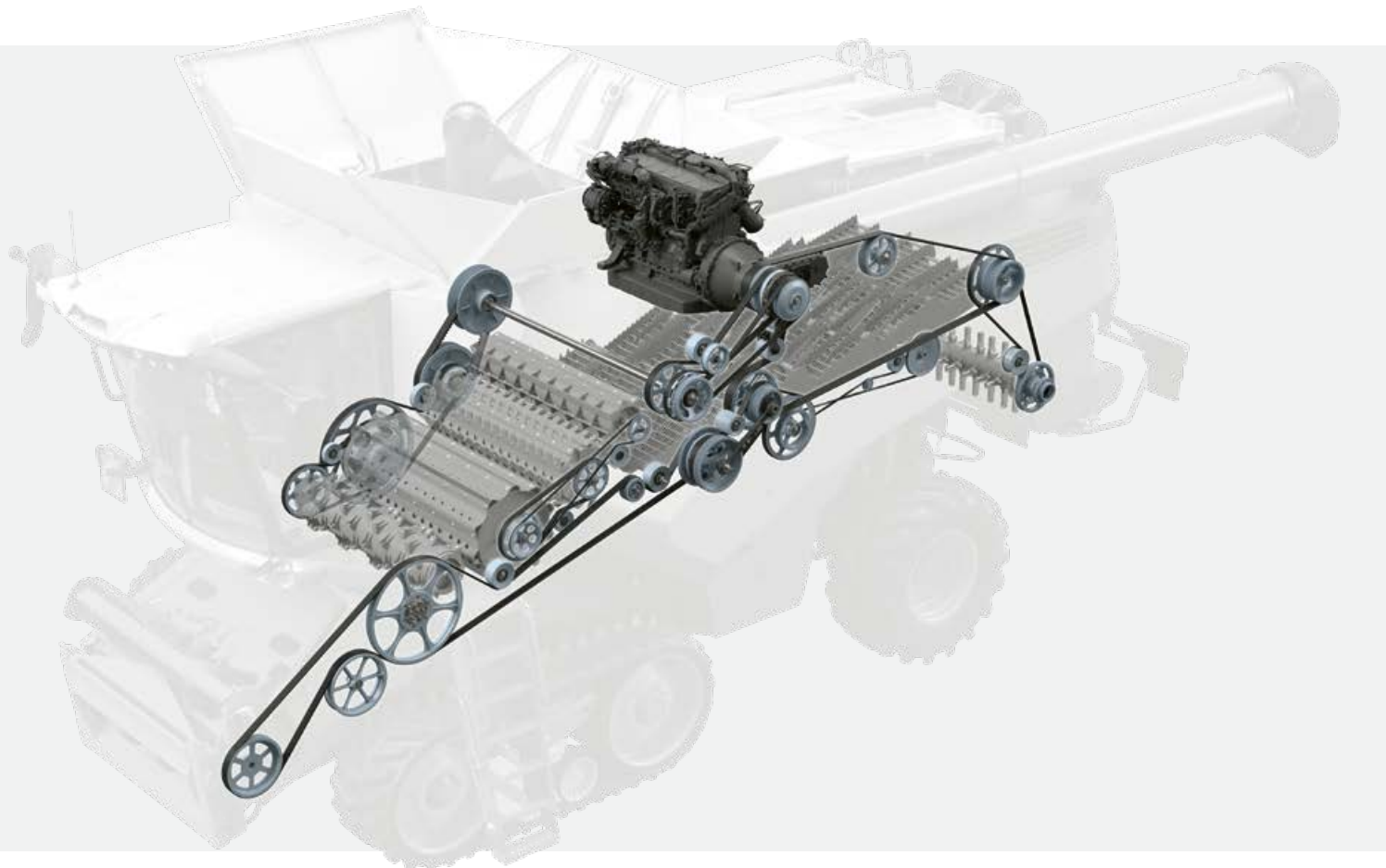
Aspirata verticalmente dall'alto, l'aria esterna viene convogliata verso il basso attraverso un filtro rotante di 1,60 m per raggiungere il radiatore. Successivamente passa attraverso il vano motore per essere poi espulsa attraverso le griglie di raffreddamento laterali. Questo flusso d'aria perfetto contrasta attivamente il sollevamento della polvere e svolge una funzione di pulizia permanente.

## Grande gruppo radiatori per una sufficiente capacità di raffreddamento.

- 1 Radiatore del liquido di raffreddamento
- 2 Radiatore dell'olio
- 3 Intercooler
- 4 Condensatore
- 5 Radiatore carburante







### Trasmissione idrostatica fino a 40 km/h.

Tutti i modelli LEXION sono dotati di una trasmissione idrostatica a 2 marce, che potete inserire comodamente premendo i tasti sul bracciolo. L'alto rendimento del motore idrostatico consente un risparmio di potenza di cui può disporre il resto della macchina. Sia le macchine su ruote che i modelli TERRA TRAC possono raggiungere velocità fino a 40 km/h.



### Freno di stazionamento automatico per la vostra sicurezza.

Quando avanzate per più di un secondo a una velocità inferiore a 1 km/h, cambiate marcia, spegnete il motore o uscite dalla cabina, la LEXION attiva automaticamente il freno di stazionamento. Questo aumenta il comfort di guida e la sicurezza quando non siete dietro il volante. Il freno si disinnesta non appena azionate la leva di avanzamento.

**40**

Velocità di picco di 40 km/h per tutte le macchine su ruote<sup>1</sup> e i modelli TERRA TRAC.

<sup>1</sup> Non disponibile per la LEXION 5300.

### Un concetto di trasmissione eccellente.

- Frizione a secco a comando idraulico
- Cinghia di trasmissione principale con tensionamento idraulico
- Tendicinghia/catena unico
- Trasmissione più efficiente della potenza
- Costi di manutenzione inferiori



### Bloccaggio del differenziale per una migliore trazione.

Grazie al bloccaggio elettroidraulico del differenziale, che può essere attivato facilmente premendo un tasto sulla console di comando, avanzate in modo sicuro in condizioni estreme. Su terreni in pendenza e sul bagnato l'elevata trazione e forza di traino della LEXION restano invariate. Il bloccaggio del differenziale può essere inserito anche sotto carico.

### Funzione automatica per un maggiore comfort.

La funzione automatica di inserimento e disinserimento del bloccaggio del differenziale rende più comoda e sicura la guida con la LEXION.

- Inserimento automatico con velocità inferiori a 10 km/h, e angolo di sterzo minore di 15° o in caso di slittamento.
- Disinserimento automatico con velocità superiori a 10 km/h, e angolo di sterzo maggiore di 15° o in caso di frenata.

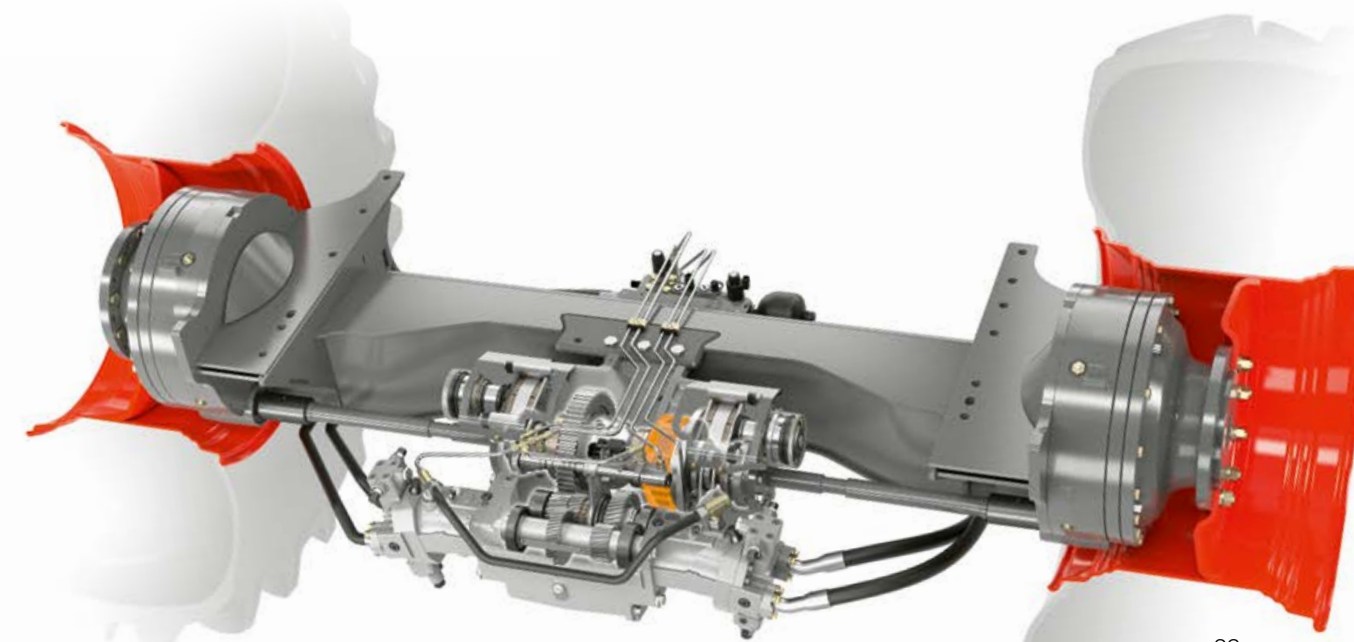
### Pneumatici per una maggiore protezione del suolo.

Pneumatici di diametro fino a 2,15 m sull'assale anteriore e 1,65 m sull'assale posteriore permettono di avanzare delicatamente rispettando il suolo.

### Trazione integrale POWER TRAC più potente.

In condizioni di terreno sfavorevoli, premendo un pulsante si attiva la trazione integrale; in alternativa è possibile usare la modalità standby per far sì che la trazione integrale sia disponibile in modo permanente e, all'occorrenza, possa essere attivata velocemente.

- ON: ruote posteriori accoppiate e azionate meccanicamente
- STANDBY: ruote posteriori accoppiate meccanicamente, ma non azionate
- OFF: ruote posteriori disaccoppiate meccanicamente







TERRA TRAC per ogni esigenza.



TERRA TRAC 635 mm



TERRA TRAC 735 mm



TERRA TRAC 890 mm



TERRA TRAC 890 mm con design a raggi



TERRA TRAC 890 mm riso

Cingoli di terza generazione.

La terra è il vostro principale fattore di produzione e non è riproducibile. Per ottenere rese maggiori dagli appezzamenti esistenti, avete bisogno di macchine più potenti, che avanzino in modo delicato sul suolo grazie alla cingolatura TERRA TRAC.

I cingoli TERRA TRAC di terza generazione si distinguono per il grande diametro dei rulli di scorrimento, la sospensione idropneumatica, la migliore tensione dei cingoli e una compensazione automatica del livello a partire da 2 km/h. La cingolatura TERRA TRAC aumenta notevolmente la trazione e non lascia tracce su superfici bagnate, terreni morbidi e in pendenza. Ciò facilita il lavoro dei mezzi di trasporto.

**TERRA TRAC su strada.**

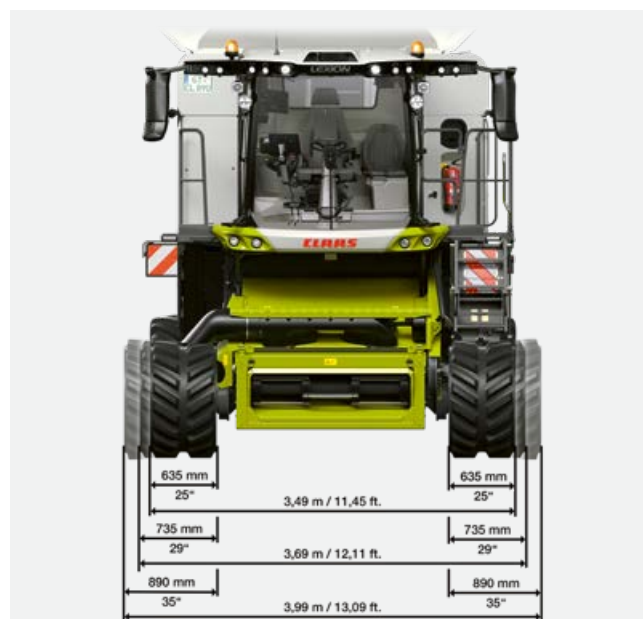
- Velocità massima di 40 km/h
- Perfetta idoneità ai trasferimenti stradali a 20, 25, 30 e 40 km/h
- Elevata sicurezza di guida e mantenimento perfetto della carreggiata
- Maggior comfort di guida rispetto alla macchina su ruote

**TERRA TRAC in campo.**

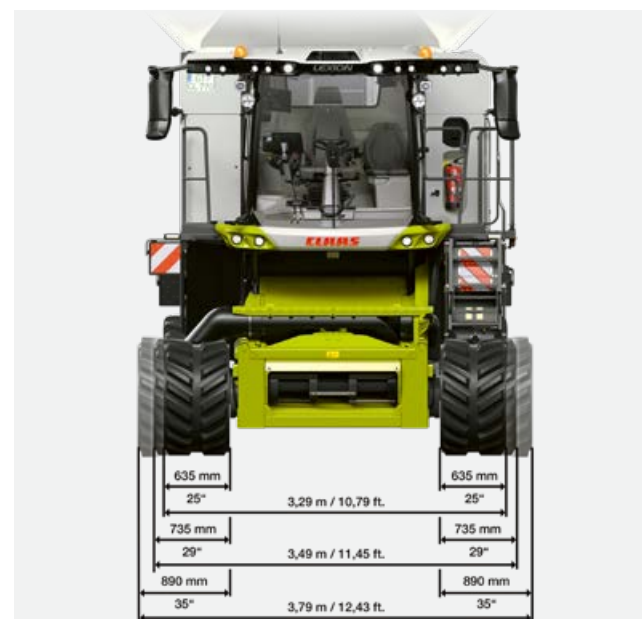
- Minor compattazione del terreno - fino al 66% - rispetto alle macchine su ruote
- Miglior trazione su mais, bagnato e pendenze
- Minor slittamento e maggior stabilità su pendenze laterali
- Minor resistenza all'avanzamento e consumo di carburante

**TERRA TRAC su riso.**

- Cingoli speciali per riso di 890 mm di larghezza
- Maggiore distanza tra i ramponi dei cingoli per una migliore autopulizia
- Elevata trazione e capacità di carico
- Nessun affondamento in condizioni di raccolta su terreno bagnato



LEXION 6000 TERRA TRAC



LEXION 5000 TERRA TRAC



## La LEXION è potente in pendenza quanto in pianura.

### LEXION 5500 MONTANA.

Trebbiatura su terreni in pendenza con le stesse prestazioni e la stessa potenza disponibili in pianura: in questa disciplina le mietitrebbie MONTANA di CLAAS si sono conquistate una reputazione a livello internazionale. Con una compensazione laterale automatica delle pendenze fino al 18% e longitudinale fino al 6%, la LEXION 5500 è in grado di affrontare anche i terreni più scoscesi.

### Ideale per terreni pesanti.

La LEXION 5500 MONTANA è la mietitrebbia ideale per le aziende che operano in aree montuose: particolarmente a suo agio sui terreni più impervi, avanza con disinvoltura anche in condizioni estreme.

- La macchina agevola sensibilmente la raccolta in pendenza. Tutte le funzioni MONTANA si attivano in modo totalmente automatico.
- La raccolta si effettua senza perdite anche sui pendii, grazie alla guida precisa della piattaforma di taglio, al canale alimentatore MONTANA e al comando MULTI CONTOUR.
- Con la trazione integrale e il bloccaggio del differenziale si avanza in modo sicuro sulle pendici più ripide e su terreni pesanti.
- Massima efficienza in campo; fino a 12,5 km/h non è necessario cambiare marcia.





# Compensazione automatica della pendenza fino al 18%.



## Supporto attivo sui terreni in pendenza.

Grazie all'interazione di tutti i componenti MONTANA, la raccolta è efficace anche sui terreni più impervi. L'avanzamento è sicuro in qualsiasi condizione e con un comfort di guida elevato, poiché si sta seduti sempre in posizione diritta. Tutte le funzioni MONTANA si attivano automaticamente, in funzione della pendenza in campo.

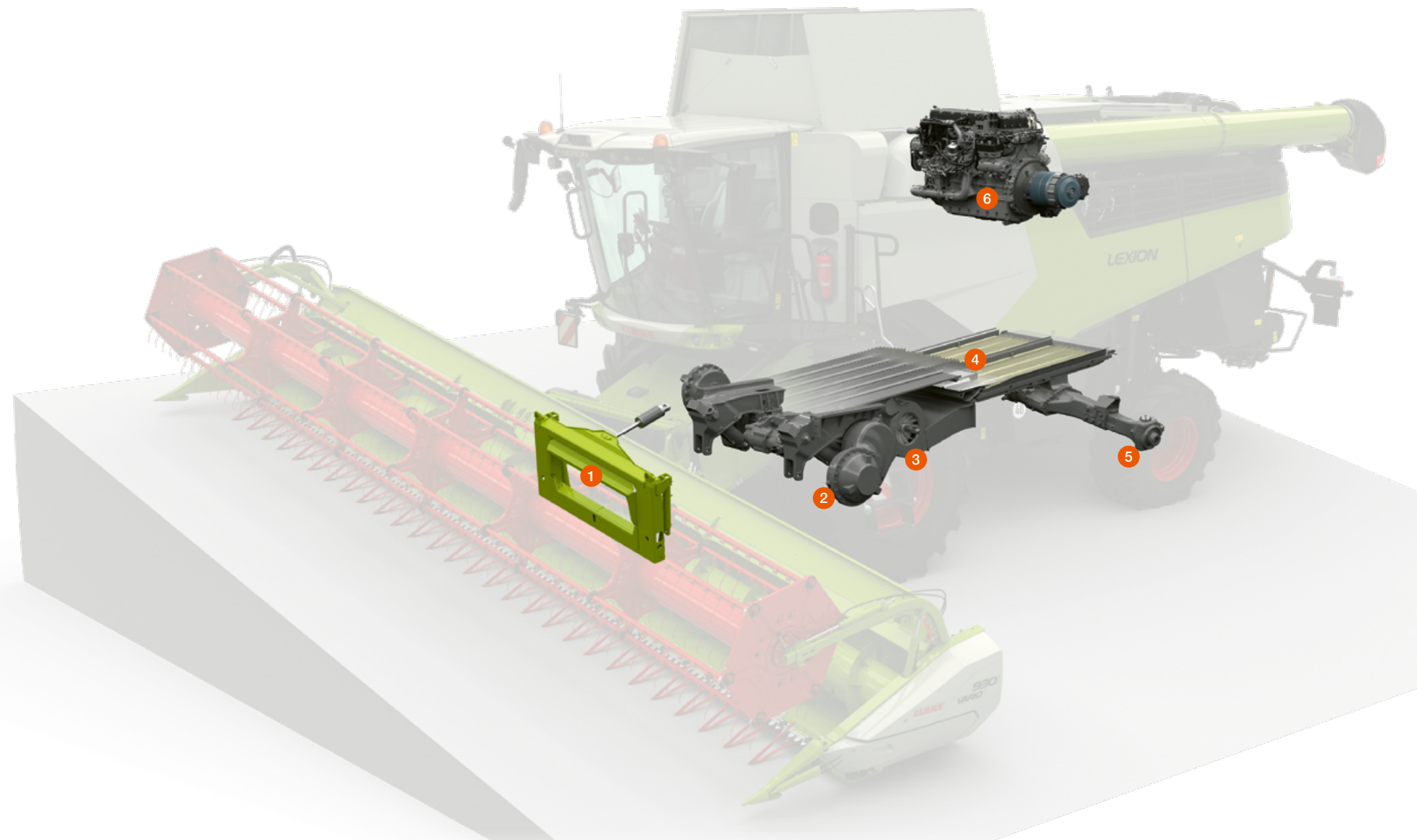
### Affrontate pendenze fino al 20%.

Il canale alimentatore MONTANA è dotato di due cilindri verticali per il comando dell'AUTO CONTOUR e la compensazione laterale delle pendenze fino al 20%.

Il canale alimentatore MULTI CONTOUR è dotato di un cilindro posizionato orizzontalmente per la regolazione idraulica dell'angolo di taglio. Il cilindro permette una compensazione longitudinale automatica fino al 6%. A seconda della posizione degli assali, il sistema MULTI CONTOUR comanda il telaio oscillante, la regolazione dell'angolo di taglio e tutte le note funzioni AUTO CONTOUR.



- 1 Canale alimentatore MONTANA**  
Compensazione della pendenza fino al 20%
- 2 Assale anteriore MONTANA**  
Compensazione della pendenza laterale fino al 18% e bloccaggio del differenziale per una maggiore trazione
- 3 AUTO SLOPE**  
Adeguamento automatico dei giri del ventilatore in base alla pendenza
- 4 Pulizia 3D**  
Comando attivo del crivello superiore sull'asse trasversale
- 5 Trazione integrale POWER TRAC**  
Massima trazione sui terreni più impegnativi
- 6 Motore Mercedes-Benz**  
Tanta energia e grandi riserve di potenza



### Taglio preciso con AUTO CONTOUR.

AUTO CONTOUR guida la piattaforma di taglio in modo preciso lungo il contorno del suolo assicurando una raccolta pulita del prodotto, le migliori condizioni di mietitura e stoppie più omogenee in tutte le colture.

### Lavorare con efficienza in due modalità.

Per la funzione MONTANA sono disponibili due diverse modalità operative. L'impostazione di una massima compensazione in pendenza sfrutta l'intera corsa di regolazione dell'assale anteriore. Questa modalità è ideale per la maggior parte delle tipologie d'impiego.

L'impostazione di un angolo di taglio costante limita la corsa di regolazione dell'assale anteriore dando priorità all'angolo di taglio impostato. Questa modalità è consigliata per la raccolta di prodotto allettato, legumi con crescita molto vicina al suolo e leguminose.

### Mobilità garantita con inclinazioni laterali del 18%.

Il telaio MONTANA compensa inclinazioni laterali fino al 18%. Sensori angolari rilevano la posizione degli assali. La rotazione dei gruppi riduttori tramite cilindri oscillanti idraulici adegua le ruote alle irregolarità del terreno. Ciò permette una trebbiatura nelle zone con forti pendenze tanto efficace quanto in pianura.

### Comoda raccolta a due velocità.

La trasmissione a due rapporti con regolazione automatica in funzione del carico garantisce una forza di trazione elevata sui terreni ripidi. Ogni marcia prevede due livelli di velocità. Quando è richiesta la massima forza di trazione la macchina passa automaticamente al livello di velocità più basso. La trazione integrale e il bloccaggio elettroidraulico del differenziale (a richiesta) garantiscono costantemente la sicurezza e una trazione sufficiente.

### Tutto quello che vi serve in pendenza.

- Con inclinazioni laterali fino al 18% il comando MONTANA regola automaticamente il telaio.
- Il canale alimentatore compensa pendenze fino al 20%.
- Il canale alimentatore MULTI CONTOUR offre fino al 6% di compensazione longitudinale.
- Bloccaggio del differenziale e trazione integrale garantiscono sicurezza e trazione elevate.
- La potente trasmissione idrostatica a 2 marce permette in prima marcia velocità di lavoro fino a 12,5 km/h.
- AUTO SLOPE regola automaticamente i giri del ventilatore.



## La produttività può essere incrementata anche stando comodi.

Le giornate si allungano.

Per ottenere un rendimento elevato dalla campagna, la macchina deve essere operativa dalla mattina alla sera; bisogna inoltre avvalersi di tutto il supporto possibile e – sotto questo aspetto – la LEXION ha molto da offrire, come mai prima d'ora: dai sistemi di assistenza all'operatore ad autoapprendimento, ai pacchetti luci High End che rischiarano l'area di lavoro con un'illuminazione quasi diurna.

Il comfort consente di migliorare le prestazioni.

Sappiamo che in campo si lavora meglio se c'è un clima di benessere. Per questo la cabina della LEXION è concepita per il comfort: più spazio per la testa, le spalle e le gambe, un concetto di comando intelligente e un luminoso terminale CEBIS che fornisce tutte le informazioni in modo nitido.

- A vostro agio sia nei giorni caldi che in quelli più freddi, grazie al convogliamento dell'aria che assicura una temperatura gradevole in cabina.
- Anche durante le lunghe giornate di lavoro è possibile sedersi comodamente, sul sedile standard o sul sedile premium in pelle.
- Tutto è riposto in modo sicuro e ben refrigerato nei vani portaoggetti del montante B o nel vano refrigerato sotto il sedile del passeggero.
- Rimanete ben informati e organizzati grazie alla radio digitale con dispositivo vivavoce e al supporto tablet.
- Anche dopo il tramonto mantenete la piena visibilità: i fari da lavoro e le luci di servizio a LED sono disponibili in varie versioni.
- Caricate o agganciate il carrello portabarra comodamente e in sicurezza; sistemi video tengono tutto sotto controllo.





Se vogliamo migliorare qualcosa, prima ne parliamo con voi.



Tutto in funzione delle vostre esigenze.

Quando riprogettiamo una mietitrebbia mettiamo sempre alla prova anche il concetto della cabina, e lo facciamo chiedendo il supporto degli operatori in tutto il mondo. Insieme a loro prendiamo decisioni importanti che riguardano il comfort e i comandi. Gli elementi già affermati vengono perfezionati, quelli che funzionano migliorati, quelli nuovi testati.

La nuova cabina della LEXION saprà entusiasmarvi: dal concetto di climatizzazione con convogliamento più efficiente dell'aria, alla maggiore libertà di movimento per la testa e le gambe, al vano attivamente refrigerato da 30 l per le bevande, fino al luminoso display CEBIS ad alta risoluzione. Alcuni elementi essenziali non sono, naturalmente, cambiati: l'incomparabile comfort CLAAS, per esempio, o il concetto di comando intelligente che permette di accedere comodamente a tutte le funzioni della macchina.



#### 1 Luminoso terminale CEBIS

Il nitido display HD vi informa in un attimo.

#### 2 Intuitivo terminale CEMIS 1200

Il CEMIS 1200 vi supporta con la precisa navigazione GPS e la documentazione in rete.

#### 3 Braccioli con regolazione diretta

La vostra mano destra aziona intuitivamente tutte le principali funzioni della macchina.

#### 4 Più libertà per le gambe

Abbondanza di spazio per le gambe e ampi poggiatesta assicurano maggiore comodità.

#### 5 Comodi sedili

Il sedile dell'operatore con angolo di rotazione di 30° (a richiesta) e un confortevole sedile del passeggero proteggono la schiena anche nelle lunghe giornate di lavoro.

#### 6 Ottima visuale a 360°

I bracci portanti degli specchi assicurano la massima visibilità su tutti i lati.

#### 7 Spaziosi vani portaoggetti

Tutto ciò che portate con voi nella LEXION è riposto al sicuro.

#### 8 Grande finestra di ispezione del serbatoio del cereale

Per controllare ancora più agevolmente il prodotto raccolto.

#### 9 Pacchetto luci High End

Illumina a 360° la vostra area d'impiego (a richiesta).

#### 10 Chiara illuminazione a LED della zona anteriore

Fino a 26 fari di lavoro illuminano a giorno tutta l'area di lavoro.

#### 11 Luce soffusa in cabina

L'abitacolo della cabina è piacevolmente illuminato; strisce luminose a LED rischiarano i vani portaoggetti.

#### 12 Climatizzazione

Temperatura interna gradevole sia nei giorni più freddi che in quelli più caldi.

Pacchetti di illuminazione a LED trasformano la notte in giorno.

- Gli abbaglianti da lavoro aiutano a orientarsi con il loro ampio raggio d'azione.
- Luce in abbondanza sulla testata così come davanti, sui lati e sulle stoppie.
- Tutti i principali componenti della macchina sono provvisti di luci di servizio.



Il funzionamento del CEBIS è facile e intuitivo.

I comandi sono intuitivi e non richiedono conoscenze di base; anche i nuovi operatori sono quindi in grado di azionare in breve tempo la LEXION. Nel contesto, il CEBIS svolge un ruolo fondamentale: allo stesso tempo il sistema fornisce informazioni, ottimizza le prestazioni e risolve problemi.

### Un aiuto immediato dal CEBIS.

A partire dall'esperienza maturata sulle mietitrebbie CLAAS da numerosi operatori, nel CEBIS sono state programmate varie soluzioni per problemi differenti. Tali soluzioni tengono conto di tutti i parametri che possono contribuire a risolvere un problema e offrono all'operatore soluzioni valide per sfruttare in modo ottimale la potenza installata sulla macchina.

### Il CEBIS semplifica il menu.

Principiante, Normale o Esperto: indicando il tipo di utente il CEBIS adatta la definizione del menu al relativo livello di competenza. I nuovi operatori possono così gestire agevolmente anche menu complessi. Il sistema di assistenza all'operatore è integrato nel CEBIS. CEMOS DIALOG e CEMOS AUTOMATIC si azionano comodamente tramite il touchscreen. Tramite un cursore potete assegnare alle funzioni automatiche del sistema le strategie desiderate.



Trasferimenti stradali, avanzamento in campo e CEMOS AUTOMATIC: tre visualizzazioni nel CEBIS per accedere direttamente a tutte le impostazioni.



CEMOS DIALOG integrato nel CEBIS.



Comandi intelligenti con CEMOS AUTOMATIC tramite il CEBIS.

### 1 Touchscreen CEBIS

Il CEBIS reagisce istantaneamente alle azioni sul touchscreen, facendovi accedere direttamente alle funzioni della macchina, in campo e durante i trasferimenti stradali, e a tutti i moduli del sistema di assistenza all'operatore CEMOS AUTOMATIC.

### 2 Pomello rotante a pressione del CEBIS

Usando il pomello rotante e i tasti Escape e Preferiti, anche mentre lavorate su terreni irregolari potete utilizzare facilmente il pannello di comando del CEBIS, ad esempio per regolare il regime del battitore.

### 3 Impostazione diretta mediante interruttori

Potete controllare le funzioni di base direttamente tramite gli interruttori assegnati e regolare ad esempio l'apertura dei crivelli o i giri del ventilatore.

### 4 Gestione Preferiti CMOTION

Sette impostazioni sono programmabili fra i Preferiti nel CEBIS. Durante l'impiego possono essere richiamate comodamente tramite l'interruttore basculante sulla leva di avanzamento CMOTION. La mano naviga intuitivamente, la vista rimane concentrata sulla testata.

### Comfort di comando: relax e supporto.

- In base alle preferenze potete impostare la LEXION in tre modi: tramite il touchscreen del CEBIS, il pomello rotante a pressione del CEBIS o la regolazione diretta mediante interruttori.
- Azionando la regolazione diretta si apre una finestra di dialogo nel CEBIS.
- Un tastierino numerico facilita l'immissione di valori target esatti.
- Tutti i parametri possono essere regolati tramite un cursore circolare e a scorrimento nel CEBIS.
- Tutte le funzioni del sistema di assistenza all'operatore CEMOS AUTOMATIC e il CEMOS DIALOG sono integrate nel CEBIS.
- Sette Preferiti sono richiamabili direttamente sulla leva di avanzamento CMOTION.



# Sistemi indispensabili in ogni campagna.

La digitalizzazione è irrinunciabile.

La decisione di digitalizzare le nostre macchine è fondata su ottime ragioni. Tre, per la precisione: mettere in sicurezza gli operatori, facilitare la raccolta, ridurre i costi – per esempio, grazie a sistemi di assistenza all'operatore ad autoapprendimento come il CEMOS AUTOMATIC e a sistemi di guida che offrono un supporto preciso al centimetro.

Il rendimento delle macchine connesse è maggiore.

Per consentirvi di ottenere di più dalle vostre macchine CLAAS, abbiamo inserito diversi elementi in grado di collegarle in rete con l'azienda: dalla mappatura delle rese al coordinamento della flotta, fino alla documentazione continua dei dati operativi e delle rese.

- Affidate a CEMOS AUTOMATIC una parte importante del vostro lavoro, selezionando i moduli adatti, dalla versione base alla versione completa.
- La posizione dell'aspo e della piattaforma di taglio VARIO viene regolata per voi da CEMOS AUTO HEADER.
- Più è accurato l'avanzamento in campo, più è efficiente la vostra raccolta. LASER PILOT o GPS PILOT CEMIS 1200 riducono al minimo i passaggi in campo con un grado di precisione fino a 2,5 cm.
- Rilevate ed elaborate i vostri dati come e dove volete: grazie a TELEMATICS, documentazione automatica, CLAAS API e Dataconnect, avete molte possibilità.
- Aumentate la produzione, la qualità della granella e il comfort: una regolazione attiva dell'avanzamento o un sistema trebbiante che si autoregola vi saranno d'aiuto.
- Con CEMOS CONNECT tutte le mietitrebbie della flotta condividono le stesse efficienti impostazioni.





# Performance eccellenti con il CEMOS.

## Configurazione personalizzata di CEMOS AUTOMATIC.

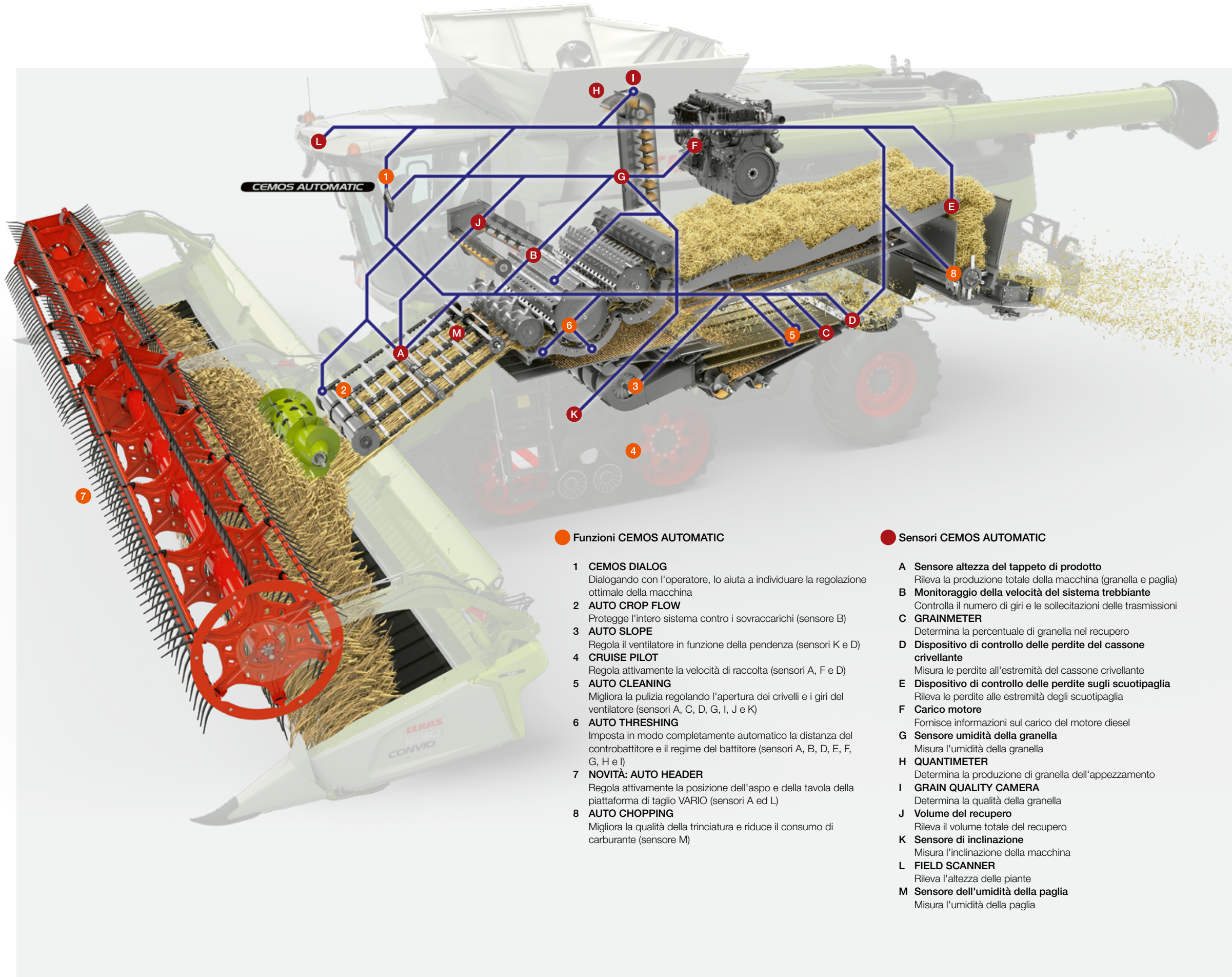
CEMOS AUTOMATIC è un sistema di assistenza all'operatore ad autoapprendimento, le cui funzioni automatiche assistono attivamente e costantemente voi e i vostri operatori durante tutta la trebbiatura. Sulla base di dati agro-economici come qualità della granella, qualità di trebbiatura, pulizia, qualità della paglia e produttività, il sistema verifica costantemente i sensori e le regolazioni, ottimizzando la vostra LEXION durante il lavoro per poterla sfruttare ai limiti del suo potenziale tecnico.

### È l'operatore a decidere.

Specificate al sistema i vostri requisiti in termini di qualità della granella e livello delle perdite. Durante la raccolta CEMOS AUTOMATIC saprà trarre il massimo dalla vostra macchina per soddisfare con precisione le vostre esigenze.

### Configurate personalmente il vostro CEMOS.

Sia in versione base che completa, il vostro sistema CEMOS AUTOMATIC può essere configurato in modo totalmente personalizzato in base alle funzioni più adatte ai campi e ottimizzato per i vostri impieghi.



● **Funzioni CEMOS AUTOMATIC**

- 1 CEMOS DIALOG**  
Dialogando con l'operatore, lo aiuta a individuare la regolazione ottimale della macchina
- 2 AUTO CROP FLOW**  
Protegge l'intero sistema contro i sovraccarichi (sensore B)
- 3 AUTO SLOPE**  
Regola il ventilatore in funzione della pendenza (sensori K e D)
- 4 CRUISE PILOT**  
Regola attivamente la velocità di raccolta (sensori A, F e D)
- 5 AUTO CLEANING**  
Migliora la pulizia regolando l'apertura dei crivelli e i giri del ventilatore (sensori A, C, D, G, I, J e K)
- 6 AUTO THRESHING**  
Imposta in modo completamente automatico la distanza del contobattitore e il regime del battitore (sensori A, B, D, E, F, G, H e I)
- 7 NOVITÀ: AUTO HEADER**  
Regola attivamente la posizione dell'aspo e della tavola della piattaforma di taglio VARIO (sensori A ed L)
- 8 AUTO CHOPPING**  
Migliora la qualità della trinciatura e riduce il consumo di carburante (sensore M)

● **Sensori CEMOS AUTOMATIC**

- A Sensore altezza del tappeto di prodotto**  
Rileva la produzione totale della macchina (granella e paglia)
- B Monitoraggio della velocità del sistema trebbiante**  
Controlla il numero di giri e le sollecitazioni delle trasmissioni
- C GRAINMETER**  
Determina la percentuale di granella nel recupero
- D Dispositivo di controllo delle perdite del cassone crivellante**  
Misura le perdite all'estremità del cassone crivellante
- E Dispositivo di controllo delle perdite sugli scuotipaglia**  
Rileva le perdite alle estremità degli scuotipaglia
- F Carico motore**  
Fornisce informazioni sul carico del motore diesel
- G Sensore umidità della granella**  
Misura l'umidità della granella
- H QUANTIMETER**  
Determina la produzione di granella dell'appezzamento
- I GRAIN QUALITY CAMERA**  
Determina la qualità della granella
- J Volume del recupero**  
Rileva il volume totale del recupero
- K Sensore di inclinazione**  
Misura l'inclinazione della macchina
- L FIELD SCANNER**  
Rileva l'altezza delle piante
- M Sensore dell'umidità della paglia**  
Misura l'umidità della paglia



# Adattate CEMOS AUTOMATIC alle vostre campagne.

## Le funzioni del CEMOS AUTOMATIC.

CEMOS AUTOMATIC mette a vostra disposizione un sistema di assistenza all'operatore modulare e ad autoapprendimento. Selezionate dalla base modulare le funzioni che rispondono meglio alle esigenze della vostra azienda.

CRUISE PILOT e AUTO SLOPE, ad esempio, rappresentano l'accesso economico all'automazione. La LEXION non si avvale così soltanto di una regolazione intelligente dell'avanzamento, ma adegua automaticamente anche i giri del ventilatore, consentendo al sistema di pulizia della granella di operare senza perdite su terreni sconnessi.

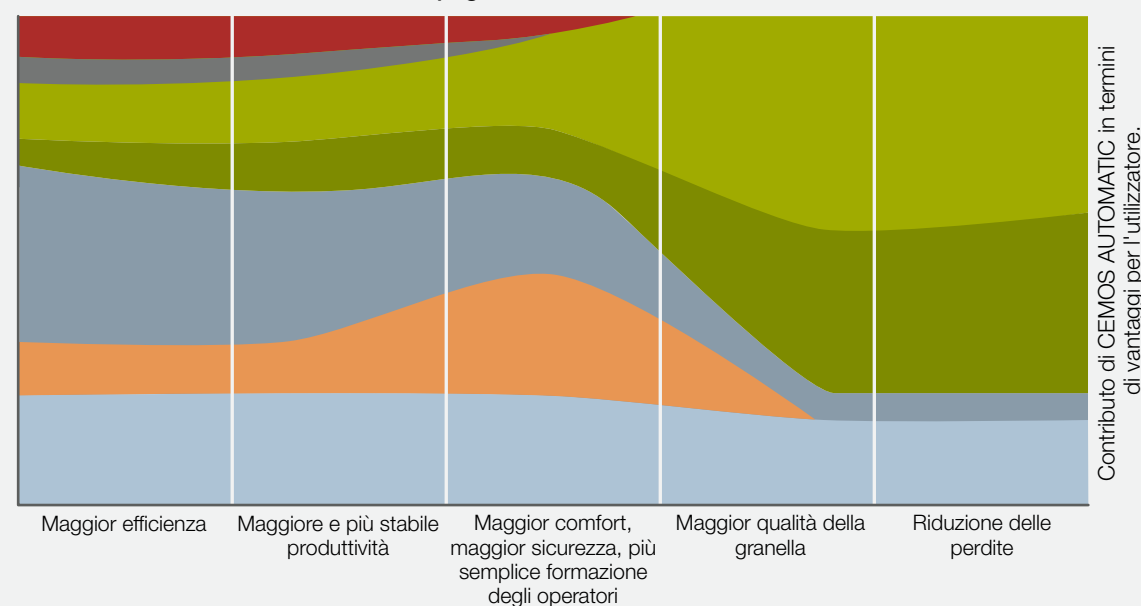
In alternativa potete optare per la versione completa di CEMOS AUTOMATIC e far sì che la macchina ottimizzi autonomamente la trebbiatura e la separazione primaria e secondaria, beneficiando di un'elevata produttività, una granella pulita e un minor consumo di carburante.

### Potenziale sfruttato al 100%.

- Notevole alleggerimento per l'operatore.
- Capacità produttiva più elevata e migliore pulizia della granella.
- Si evitano tempi di fermo dovuti a ingolfamenti o sovraccarichi.
- Maggiore efficienza energetica della LEXION.
- Nessun rischio d'arresto a causa di regolazioni errate.
- Risparmio effettivo di tempo e denaro.
- Il rendimento delle vostre campagne aumenta.

## CEMOS AUTOMATIC assicura il rendimento delle vostre campagne.

AUTO HEADER  
 AUTO CHOPPING  
 AUTO THRESHING  
 AUTO CLEANING  
 CRUISE PILOT  
 AUTO CROP FLOW  
 CEMOS DIALOG



Le funzioni di CEMOS AUTOMATIC vi assistono lungo tutta la raccolta. Potete combinare le funzioni in modo tale da soddisfare con esattezza le vostre esigenze. Il comodo CRUISE PILOT, ad esempio, aiuta a ottimizzare l'efficienza e ad aumentare e stabilizzare la capacità produttiva; se desiderate migliorare la qualità della granella e ridurre le perdite, AUTO THRESHING vi supporta efficacemente in tal senso.

### Rilevamento dei picchi di carico grazie all'AUTO CROP FLOW.

Se viene superato il limite di slittamento preimpostato, AUTO CROP FLOW impedisce che ulteriore materiale affluisca alla macchina. Si evitano così tempi di fermo dovuti a ingolfamenti, danni o sovraccarico.

### Pulizia perfetta in pendenza grazie ad AUTO SLOPE.

AUTO SLOPE agevola l'operatore controllando i giri del ventilatore in funzione dell'inclinazione longitudinale.

- Aumenta la capacità produttiva e diminuiscono le perdite di granella in pendenza.
- Le prestazioni del sistema di pulizia rimangono stabili.
- Il flusso di prodotto viene mantenuto stabile durante la pulizia.

### Regolazione della velocità grazie a CRUISE PILOT.

Migliorate la resa della campagna ottimizzando la velocità di raccolta con CRUISE PILOT. Il sistema regola automaticamente la velocità in funzione del carico del motore e in base a tre strategie selezionabili.

- 1 Massima produttività con controllo delle perdite: per una raccolta sempre ai limiti prestazionali della macchina.
- 2 Capacità produttiva costante: tutti i gruppi vengono sfruttati in modo ottimale, anche in condizioni variabili.
- 3 Tempomat: per lavorare a una velocità di raccolta costante.

### CEMOS AUTO CHOPPING.

La posizione dei controcoltelli e del fondo di attrito viene adeguata automaticamente alle attuali caratteristiche della paglia, per migliorare la qualità del trinciato.

### CEMOS AUTO CLEANING.

CEMOS AUTO CLEANING regola automaticamente la pulizia sulla base di vari parametri, quali la velocità del ventilatore e l'apertura dei crivelli superiore e inferiore. Il sistema testa costantemente in sottofondo diverse regolazioni per ottimizzare le prestazioni. Se variano parametri come la resa, la qualità della granella, la produttività o l'umidità, CEMOS AUTO CLEANING reagisce immediatamente.

### CEMOS AUTO THRESHING.

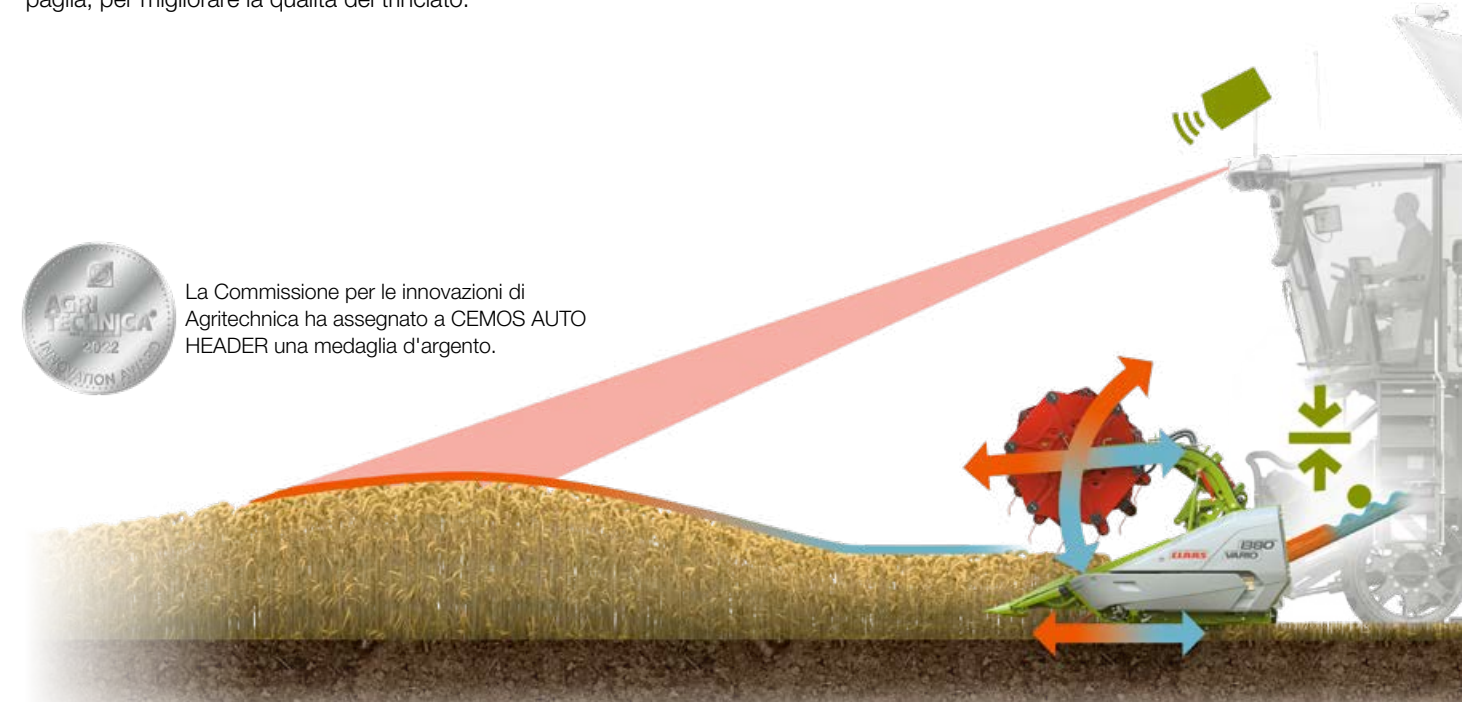
Il sistema migliora le prestazioni degli organi trebbianti e della separazione primaria e regola in modo totalmente automatico la distanza del controbattitore e il regime del battitore. Un confronto fra tutte le impostazioni in grado di ottimizzare le prestazioni si svolge costantemente. Numerosi sensori all'interno della macchina forniscono la base di dati necessaria.

### NOVITÀ: CEMOS AUTO HEADER.

Il sensore del FIELD SCANNER rileva l'altezza delle piante, mentre il sensore altezza del tappeto di prodotto nel canale di alimentazione valuta il flusso. Questi dati vengono utilizzati da CEMOS AUTO HEADER per regolare attivamente la posizione dell'aspo e della piattaforma di taglio VARIO. Il compito dell'operatore è notevolmente agevolato e la raccolta procede in modo ottimale.



La Commissione per le innovazioni di Agritechnica ha assegnato a CEMOS AUTO HEADER una medaglia d'argento.





# CEMOS DIALOG è un instancabile motivatore.

## Più sicurezza operativa.

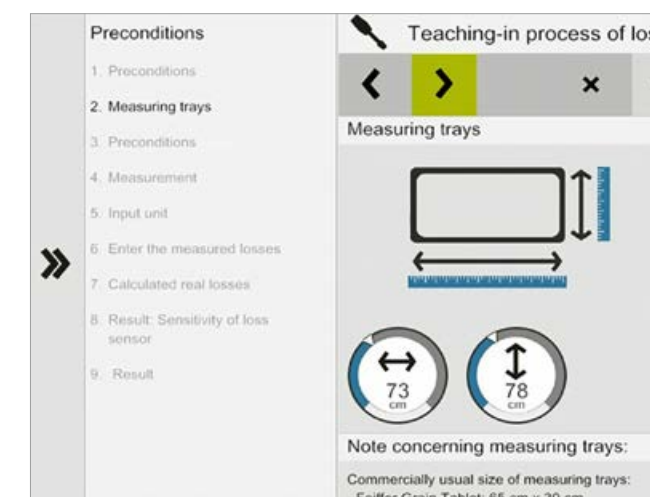
Dialogando nel CEBIS, il sistema di assistenza all'operatore CEMOS DIALOG vi assiste nella regolazione ottimale della macchina. Confermando le sue proposte, CEMOS DIALOG applica direttamente le impostazioni indicate. Sarete quindi motivati a verificare spesso le regolazioni, sfruttando gli effetti dell'autoapprendimento.

## CEMOS DIALOG analizza le prestazioni.

La vostra mietitrebbia vi aggiorna costantemente sul suo potenziale di ottimizzazione, mostrando i fattori che limitano maggiormente la capacità produttiva e formulando attivamente proposte volte a migliorarne le prestazioni. In campo è persino in grado di calibrare autonomamente la sensibilità dei sensori delle perdite. Se durante il lavoro modificate il livello accettabile delle perdite, CEMOS DIALOG provvede a regolare automaticamente la sensibilità dei sensori, senza che sia necessario effettuare una nuova misurazione delle perdite.

## L'app CEMOS Advisor vi supporta.

L'app gratuita CEMOS Advisor vi aiuta a individuare tramite smartphone l'impostazione ottimale della macchina. Il calcolo delle perdite di granella è già integrato in questo prezioso ausilio alla regolazione.



Immissione nel CEBIS delle dimensioni della vaschetta di perdita disponibile.

## Adeguamento della sensibilità.

La situazione è nota: la mattina iniziate la raccolta con un livello delle perdite dello 0,5%, ma il pomeriggio è prevista pioggia. Così, volete spostare il limite all'1%. Appena inserite il nuovo valore, CEMOS DIALOG determina automaticamente il valore adeguato per la sensibilità dei sensori delle perdite. CEMOS AUTOMATIC riporta la macchina al limite massimo delle perdite e ottimizza la capacità produttiva. Ciò vi consente di risparmiare tempo, poiché non è necessaria una nuova misurazione delle perdite tramite apposita vaschetta.

Raccolta precisa fino ai valori limite delle perdite.

- I sensori delle perdite devono essere calibrati solo all'inizio della giornata.
- CEMOS DIALOG vi assiste attivamente nella misurazione delle perdite.
- Dopo aver modificato il livello delle perdite, la sensibilità dei sensori si adatta automaticamente.
- La macchina lavora sempre esattamente fino ai limiti delle perdite accettabili.

## Determinazione delle perdite.

### Incremento del rendimento delle campagne.

Il corretto livello delle perdite è un fattore decisivo per incrementare il rendimento delle campagne. Definendo accuratamente il limite delle perdite, si ottiene il massimo in termini di prestazioni. Completata la misurazione delle perdite e l'adeguamento della sensibilità dei sensori, CEMOS AUTOMATIC provvede a impostare le regolazioni ottimali. Il sistema, in tal modo, porta sempre la macchina ai limiti accettabili delle perdite, impedendo fra l'altro l'immissione di valori errati che in certe circostanze possono frenare la macchina.

### Istruzioni al sensore delle perdite.

CEMOS DIALOG vi aiuta a calibrare i sensori di perdita per la separazione e la pulizia. Potete farlo usando le vaschette di perdita già in funzione. Il sistema vi guiderà passo dopo passo e in sicurezza nella misurazione delle perdite. Chiedendovi le dimensioni della vaschetta vi indicherà quando sarà possibile sganciarla.

Dopo avere inserito i risultati delle misurazioni effettuate tramite la vaschetta delle perdite (volume, peso o quantità di granella), CEMOS DIALOG propone un valore per la sensibilità dei sensori delle perdite. Migliore è la regolazione della sensibilità dei sensori, maggiore è la precisione nell'indicazione delle perdite. Con questi dati, CEMOS AUTOMATIC è in grado di regolare la macchina in modo più efficiente.



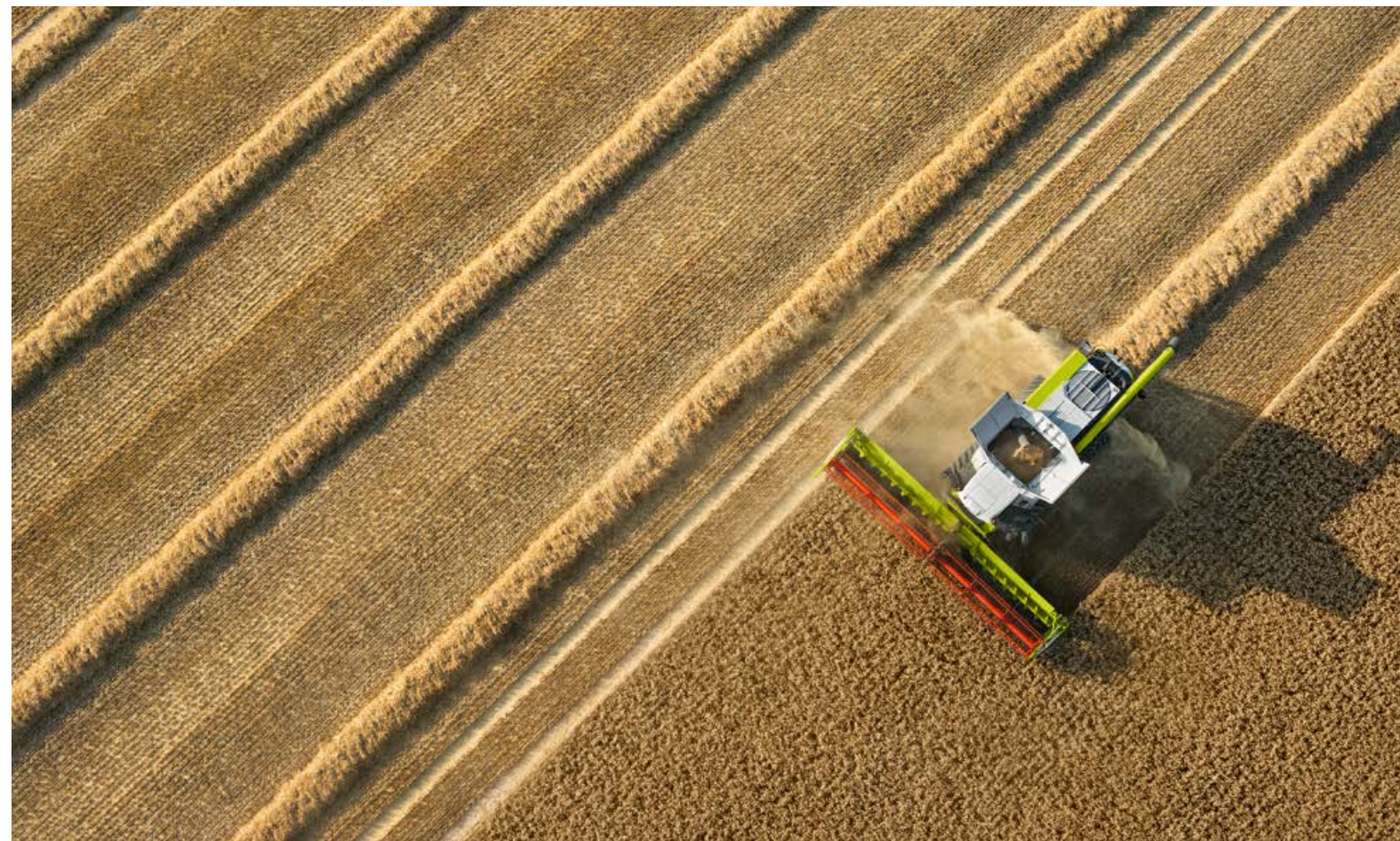
# La raccolta con la LEXION non è mai stata così precisa.

Sovrapposizioni ridotte al minimo.

I sistemi di guida sono strumenti indispensabili per la vostra attività quotidiana. La LEXION può essere dotata di tre sistemi di guida automatici utilizzabili a scelta in base al tipo di impiego: l'AUTO PILOT digitale, il GPS PILOT CEMIS 1200 assistito dal satellite e il LASER PILOT optoelettronico che, a richiesta, possiamo equipaggiare per voi anche con il FIELD SCANNER.

## Precisione per qualsiasi tipo d'impiego.

- Il GPS PILOT guida con precisione e si comanda intuitivamente tramite il CEMIS 1200.
- Il LASER PILOT con FIELD SCANNER offre tre modalità di guida diverse.
- AUTO PILOT vi supporta nella precisa raccolta del mais.
- Con lo sterzo dinamico la svolta a fondo campo è rapida e confortevole.



## Una precisione di guida imbattibile grazie a GPS PILOT.

Il sistema di guida automatico assistito dal satellite di CLAAS è incorporato stabilmente nella macchina per fornire supporto in tutti i lavori che richiedono la massima accuratezza durante i passaggi in campo. Il GPS PILOT si attiva mediante la leva multifunzione; interviene attivamente nel sistema idraulico di guida e conduce con precisione la macchina sull'appezzamento con qualsiasi gamma di velocità. Le condizioni di luce non sono un problema perché agisce con precisione sia di notte che nella nebbia, esattamente come di giorno. Segnali di correzione vengono emessi per il grado di accuratezza desiderata.

## NOVITÀ: terminal CEMIS 1200 con comandi intuitivi.

CEMIS 1200 è un terminale di guida completamente nuovo installato nella cabina della mietitrebbia. Affidabile e preciso, CEMIS 1200 vi supporta nella navigazione GPS e vi consente di eseguire tutte le applicazioni di Precision Farming di uso comune. Potete fare una mappatura delle rese in tempo reale, gestire gli ordini e documentarli direttamente sulla macchina. La logica di comando è già nota dal CEBIS: il CEMIS 1200 si controlla in modo altrettanto intuitivo.

- Il luminoso display da 12" vi informa con chiarezza sia di giorno che di notte.
- Tramite accesso diretto è possibile richiamare rapidamente tutte le principali funzioni.
- Le aree di lavoro sono liberamente configurabili per essere adattate alle vostre esigenze.

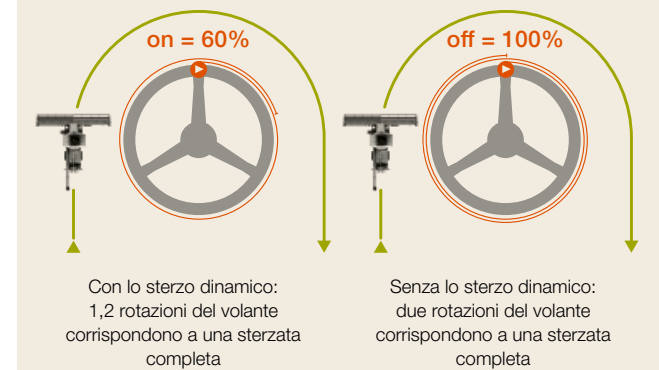
## LASER PILOT per il bordo di taglio sinistro (LEXION MONTANA).

Il sensore optoelettronico del LASER PILOT rileva tramite impulsi luminosi il margine sinistro fra il prodotto trebbiato e quello in piedi, guidando così automaticamente la LEXION MONTANA lungo il bordo di taglio sinistro.

## LASER PILOT con FIELD SCANNER.

A richiesta è possibile sostituire il sensore sul lato esterno della piattaforma di taglio con un FIELD SCANNER, posizionato sul tetto della cabina, al centro.

## Dynamic steering



## NOVITÀ: sterzo dinamico per inversioni rapide.

Per una sterzata completa della LEXION occorrono circa quattro giri del volante. Se tuttavia a fine campo volete eseguire la manovra di svolta con meno sforzo potete attivare lo sterzo dinamico. A condizione che la velocità sia inferiore a 10 km/h, dall'avanzamento rettilineo all'angolo di sterzo massimo è necessario il 40% in meno di rotazioni del volante.

Non è necessario aprire o chiudere lo scanner, né eseguire la calibrazione. Tramite un tasto nel bracciolo si attivano tre modalità di guida: lungo il bordo destro o sinistro della coltura oppure lungo la corsia di avanzamento.

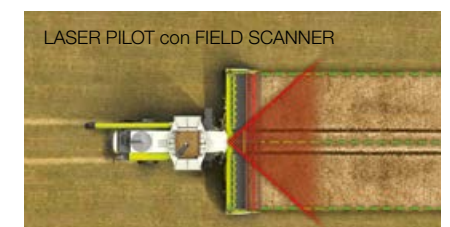
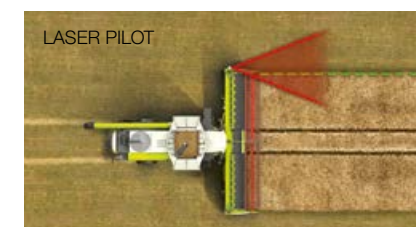
## AUTO PILOT.

Due archi tastatori digitali montati su un'unità spannocchiatrice dello spannocchiatore guidano automaticamente la LEXION lungo le file di mais assicurandone il posizionamento ottimale.



Qui trovate esattamente il sistema di guida CLAAS più adatto per la vostra LEXION.

Scan me.





# Una LEXION connessa in rete è più produttiva.

## La digitalizzazione conviene.

La digitalizzazione è un fattore fondamentale per incrementare la vostra produttività ed efficienza. I dati generati nei luoghi più diversi possono essere raccolti e analizzati a livello centrale, risparmiando risorse e migliorando i processi aziendali.

Per riuscire a ottenere di più dalla LEXION e dalle vostre altre macchine, CLAAS offre diversi moduli che consentono di collegare in rete fra loro sistemi, tecnologie e processi di lavoro, anche di altri costruttori. Una digitalizzazione ben progettata e adeguata alla vostra azienda rende molto più fluido il vostro lavoro.

- Trasmissione e documentazione rapida dei dati operativi e della macchina.
- Gestione efficiente delle macchine e dell'intera flotta.
- Analisi intensiva e ottimizzazione dei processi operativi.
- Semplice analisi dei campi e mappatura precisa delle rese.
- Gestione e consultazione dei dati aziendali tramite un software di gestione aziendale intelligente.
- Agevole trasferimento in TELEMATICS di dati di produttori diversi.
- Risparmio di tempo per la manutenzione e l'assistenza tecnica grazie alla telediagnosi.



## TELEMATICS documenta il vostro successo.

TELEMATICS permette di consultare e documentare in qualsiasi momento i dati operativi, i tracciati e i dati delle rese della mietitrebbia. Tutti i dati vengono trasmessi tramite telefonia mobile dalla macchina al server, per essere elaborati e memorizzati. Tramite il portale web o l'app TELEMATICS è possibile richiamare e valutare i dati, in tempo reale o successivamente. La licenza Connected Documentation riassume in background tutti i dati specifici per appezzamento. È inoltre possibile l'esportazione dei dati in tutti i comuni programmi di farm management.

## La trasmissione DataConnect è indipendente dal produttore.

Inoltre, l'API CLAAS collega il vostro account TELEMATICS con un sistema software agronomico. Tutti i dati rilevanti possono così essere scambiati in modo sicuro, comodo e totalmente automatico. Entrambi i sistemi sono componenti di CLAAS TELEMATICS.

Con la funzione DataConnect, i marchi CLAAS, 365FarmNet, John Deere, Case, Steyr e New Holland hanno creato una soluzione diretta cloud-to-cloud, aperta al settore industriale e ai costruttori di tutte le marche. Tale funzione permette di gestire e monitorare l'intero parco macchine nel portale CLAAS TELEMATICS.

## Remote Service è gratuito.

Remote Service è un modulo essenziale per il collegamento delle vostre macchine con il servizio assistenza CLAAS e semplifica notevolmente i lavori di manutenzione e riparazione grazie all'assistenza a distanza. La macchina informa direttamente l'officina del servizio assistenza sulla necessità di eseguire la manutenzione o in caso di guasto. In entrambi i casi il servizio assistenza può accedere ai relativi dati e prepararsi per intervenire. CLAAS si fa carico dei costi del Remote Service per i primi cinque anni. Un vantaggio a cui dovete solo dire sì!

## Gestione della flotta con FLEET VIEW.

Con FLEET VIEW potete coordinare al meglio la logistica di trasporto della raccolta al fine di sfruttare senza interruzioni le mietitrici impiegate. L'app vi informa in tempo reale sulla posizione delle macchine e sul livello di riempimento del serbatoio cereale. Eviterete così inutili passaggi in campo e tempi di fermo, risparmierete carburante e sfrutterete interamente il potenziale delle vostre macchine per la raccolta.

## NOVITÀ: CEMIS 1200 gestisce i vostri ordini.

Con CEMIS 1200 e una licenza Connected Documentation attiva potete gestire i vostri ordini in ufficio oppure direttamente a bordo della macchina. I dati vengono trasmessi online. Creare nuovi ordini specifici per cliente e appezzamento è assolutamente intuitivo. Inoltre, è possibile mappare le rese in tempo reale e visualizzare i dati delle rese.

## NOVITÀ: CEMOS CONNECT mette alla pari tutti gli operatori.

CEMOS CONNECT collega fra loro tramite Internet le mietitrici di una flotta. I dati di regolazione dei gruppi delle mietitrici possono essere trasmessi dalla macchina di un conducente esperto a tutti gli altri. Se la macchina che invia le informazioni è dotata di CEMOS AUTOMATIC, le altre macchine lavorano automaticamente con lo stesso alto grado di efficienza.

La digitalizzazione fa progredire la vostra azienda.

- Con TELEMATICS potete trasmettere dati direttamente dalla macchina al cloud.
- Con CEMIS 1200 create e gestite tutti gli ordini direttamente sulla macchina.
- Con DataConnect elaborate i dati delle vostre macchine, anche di altri costruttori.
- Con Remote Service semplificate gli interventi di manutenzione e assistenza tecnica.



La rapidità della manutenzione è decisiva per la resa delle vostre campagne.



Meno tempo da dedicare giornalmente alla manutenzione.

Per quanto riguarda la manutenzione, la LEXION si accontenta di poco – come tutti i modelli precedenti – con lunghi intervalli tra un intervento e l'altro: l'olio dell'idraulica di lavoro, ad esempio, deve essere sostituito solo dopo 1.000 ore. Tutti i punti di manutenzione sono facilmente accessibili e gli interventi giornalieri si eseguono rapidamente e senza difficoltà.

#### Lubrificazione sicura.

L'impianto di lubrificazione centralizzata fornisce automaticamente il grasso necessario a tutti i punti di ingrassaggio, variatori compresi. Dovete semplicemente impostare i punti e gli intervalli di lubrificazione una sola volta.



#### Accessibilità perfetta.

Il robusto cofano del vano motore facilita l'accesso al serbatoio cereale e agevola notevolmente l'esecuzione dei lavori di manutenzione. È antiscivolo e sostiene il peso di una persona. Le maniglie e il gradino ribaltabile assicurano un elevato livello di sicurezza.

- Tutti i punti di manutenzione della macchina sono facilmente raggiungibili.
- I punti di ancoraggio per la scaletta mobile rendono sicuri gli interventi di manutenzione e pulizia.
- Sportelli laterali, piattaforma di accesso e vano motore sono ben illuminati.

#### Più tempo da dedicare alla raccolta.

- La posizione centrale dei tubi di scarico dell'olio motore e dell'olio idraulico li rende facilmente accessibili.
- Tutti i variatori sono collegati all'impianto di lubrificazione centralizzata.
- Il compressore con serbatoio di riserva consente di eseguire velocemente la pulizia, anche sul campo.
- Il cofano motore separato, in grado di sostenere il peso di una persona, consente di accedere facilmente al serbatoio cereale.

#### Un pacchetto comfort studiato nei minimi dettagli.

Il pacchetto comfort offre diverse soluzioni pratiche per eseguire comodamente la manutenzione quotidiana durante la campagna.

- Supporto sicuro per l'ingrassatore a mano
- Serbatoio d'acqua rimovibile con capacità di 15 litri
- Rubinetto separato a lato del vano per gli attrezzi per lavarsi le mani

#### Tamburo avvolgitubo automatico.

Il pacchetto comfort della nuova LEXION comprende anche un tamburo avvolgitubo con un tubo per l'aria compressa di 15 m, che può essere avvolto e srotolato facilmente tramite un dispositivo automatico integrato. Il tamburo viene bloccato dopo l'estrazione del tubo flessibile. Per riavvolgere il tubo è sufficiente tirarlo leggermente. Grazie a questo sistema, potete eseguire la pulizia della macchina ancor più comodamente e rapidamente.







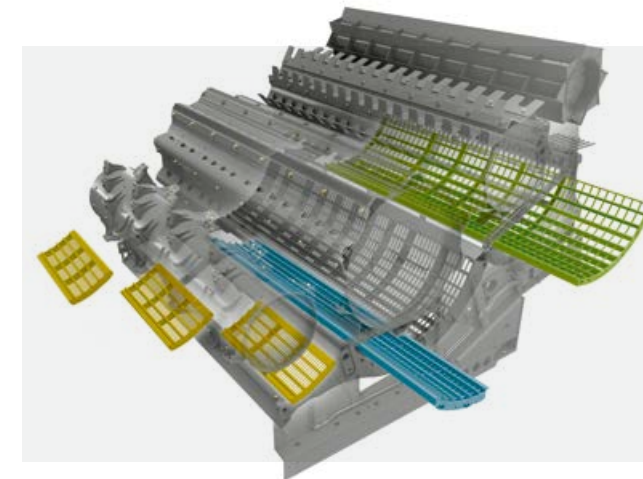
La conversione si effettua in un attimo.

Ogni minuto che la LEXION trascorre fuori dalla fattoria è valore aggiunto per la vostra campagna. Ciò vale sia per i lavori di manutenzione giornaliera che per le trasformazioni e le sostituzioni di componenti soggetti a usura, che devono essere effettuate solo di tanto in tanto – per esempio, quando si cambia il controbattitore o si regola la velocità del battitore e del trinciapaglia. La LEXION è stata progettata per ridurre al minimo i vostri costi per questi tipi di intervento.

**Le parti soggette a usura devono essere sostituite con minore frequenza.**

Tutti i componenti soggetti a sollecitazioni particolarmente intense nel flusso di prodotto della macchina sono disponibili a richiesta in qualità PREMIUM LINE: la scelta ideale per raccolte in condizioni estreme, tali da mettere a dura prova la vostra mietitrebbia.

I componenti PREMIUM LINE sono ultrasensibili all'usura e alla corrosione e offrono una lunga durata. Anche con carichi di lavoro annuali molto elevati o prodotti aggressivi, spesso è necessario sostituire i pezzi usurati solo dopo diverse campagne. Ad assicurare questa maggiore resistenza sono il particolare processo di produzione, l'alta qualità dei materiali e speciali rivestimenti.



**Sostituzione più rapida dei segmenti della griglia.**

Quando si passa da un tipo di coltura all'altro e, per esempio, dopo la raccolta del frumento si prepara la LEXION per il mais, è possibile contare su tempi di allestimento brevi. I componenti principali del controbattitore restano a bordo della macchina. I segmenti della griglia di preseparazione si cambiano rapidamente attraverso la vaschetta parasassi. Il segmento del controbattitore è facilmente estraibile lateralmente.

**Regolazione senza attrezzi della velocità.**

A seconda del tipo di coltura, il battitore richiede velocità di rotazione diverse. Grazie al variatore dei giri del battitore è possibile cambiare rapidamente fra due regimi. A bassa velocità sono disponibili 170-460 giri/min; ad alta velocità 330-930 giri/min.



Anche la variante meccanica non necessita di alcun attrezzo per la regolazione, ma se volete risparmiare altro tempo, vi consigliamo di scegliere la regolazione idraulica (a richiesta). In questo modo l'adeguamento si effettua comodamente dalla cabina.

**I coltelli di trinciatura restano semplicemente a bordo.**

Anche l'adeguamento della gestione della paglia richiede pochissimo tempo. Optando per coltelli di trinciatura di qualità PREMIUM LINE resistente all'usura, potrete contare su una lunga durata utile e intervalli di sostituzione meno frequenti.

**Coltelli di trinciatura universali per cereali e mais in qualità PREMIUM LINE.**

Questi coltelli di trinciatura resistenti all'usura sono adatti sia per la raccolta del frumento che del mais. Quando si passa da un tipo di coltura all'altro restano semplicemente a bordo della macchina.

Ogni minuto è prezioso.

- I componenti PREMIUM LINE ultrasensibili all'usura devono essere sostituiti con minore frequenza.
- I segmenti della griglia di preseparazione si sostituiscono rapidamente attraverso la vaschetta parasassi.

- Il segmento della griglia del controbattitore è facilmente estraibile lateralmente.
- Il regime del battitore si regola senza attrezzi oppure (a richiesta) a comando idraulico dalla cabina.
- Nella conversione da frumento a mais, i coltelli di trinciatura rimangono a bordo della macchina.



Ovunque serva.  
CLAAS Service & Parts.



**Più sicurezza per le vostre macchine.**

Aumentate la sicurezza d'impiego e diminuite il rischio di riparazioni e arresto delle macchine. MAXI CARE vi offre la possibilità di pianificare i costi, creando un pacchetto di assistenza tecnica personalizzato basato sulle vostre esigenze.



Scan me.

CLAAS Service & Parts disponibile  
24 ore su 24, 7 giorni su 7.  
[service.claas.com](http://service.claas.com)



**Su misura per la vostra macchina.**

Ricambi, materiali di consumo d'alta qualità e utili accessori. Approfittate della nostra vasta gamma di prodotti che comprende certamente la soluzione ideale per assicurare il funzionamento perfetto della vostra macchina.



**Per la vostra azienda: CLAAS FARM PARTS.**

CLAAS FARM PARTS propone una delle più vaste gamme di ricambi e accessori disponibile sul mercato, per tutte le applicazioni agricole della vostra azienda.



**Consegna in tutto il mondo.**

Il CLAAS Parts Logistics Center di Hamm in Germania dispone di oltre 200.000 ricambi diversi su una superficie di 183.000 m<sup>2</sup>. Come magazzino ricambi centrale assicura la consegna veloce e affidabile in tutto il mondo di qualsiasi ricambio ORIGINAL CLAAS. Il concessionario CLAAS locale è in grado di offrirvi in brevissimo tempo una soluzione adeguata: per la vostra raccolta e più in generale per la vostra azienda.



**Il vostro concessionario CLAAS sul posto.**

Ovunque vi troviate, potete sempre contare su un referente e sul servizio di cui avete bisogno. Sempre vicino a voi, i concessionari CLAAS sono disponibili 24 ore su 24 per voi e per la vostra macchina, con tutte le conoscenze, l'esperienza, la passione e la migliore attrezzatura tecnica necessarie. Per garantirvi sempre la massima operatività.





- |   |  |   |
|---|--|---|
| 1 Cabina comfort                                    | 8 Elevatore della granella con QUANTIMETER             | 14 Motori MAN / Mercedes-Benz                 |
| 2 CEMOS AUTOMATIC                                   | 9 Serbatoio cereale fino a 13.500 l                    | 15 Trincia SPECIAL CUT                        |
| 3 Canale alimentatore con aspirazione della polvere | 10 Bocchetta orientabile                               | 16 Ventola spargipula                         |
| 4 Sistema trebbiante APS SYNFLOW WALKER             | 11 Scarico serbatoio cereale fino a 180 l/sec          | 17 Distributore radiale                       |
| 5 Cilindro di separazione                           | 12 Flap antiperdita della granella del tubo di scarico | 18 TERRA TRAC con velocità massima di 40 km/h |
| 6 Sistema di pulizia JET STREAM                     | 13 DYNAMIC COOLING                                     | 19 Piano di ritorno separato                  |
| 7 Scuotipaglia ad alto rendimento                   |  | 20 Pulizia 3D                                 |





Machine of the year 2020



Agritechnica Innovation Award 2019:  
CEMOS AUTO CHOPPING



Agritechnica Innovation Award 2022:  
CEMOS AUTO HEADER



## Efficienza.

- APS SYNFLOW WALKER aumenta la produttività e migliora la qualità della paglia.
- Flusso di prodotto rettilineo, omogeneo e veloce grazie ai cilindri del battitore e di separazione di grandi dimensioni.
- Raffreddamento in base alle esigenze con il DYNAMIC COOLING.
- Risparmio di carburante fino al 10% con DYNAMIC POWER.
- Pulizia perfetta della granella grazie a JET STREAM.
- 13.500 l si svuotano in 75 secondi.
- Spostamenti rapidi con una velocità massima di 40 km/h.
- Le piattaforme di taglio CLAAS garantiscono un flusso di prodotto ottimale dall'inizio alla fine del processo.
- Le prestazioni in pendenza della LEXION 5500 MONTANA sono equiparabili a quelle sui terreni in piano.



## Precisione.

- CEMOS AUTOMATIC ottimizza costantemente il sistema trebbiante, il sistema di pulizia e il flusso di prodotto.
- Le regolazioni del regime del battitore, della distanza del controbattitore, della spranga di sgranatura e degli accecati del controbattitore si eseguono con CEMOS AUTO THRESHING nel CEBIS.
- Avanzamento in pendenza facilitato grazie ad AUTO SLOPE.
- Sovrapposizioni ridotte al minimo grazie al LASER PILOT e alla guida con GPS.
- Ottimizzazione della qualità di trinciatura e riduzione del consumo di carburante con il CEMOS AUTO CHOPPING.
- CEMOS AUTO HEADER ottimizza il flusso di prodotto già a partire dalla piattaforma di taglio.
- CEMIS 1200 guida e documenta con esattezza.
- TELEMATICS documenta per voi i dati operativi, le passate in campo e le rese, e le trasmette al cloud.



## Comfort.

- La cabina comfort con il nuovo concetto di climatizzazione offre spazio e libertà di movimento per la testa e le gambe.
- Il touchscreen del CEBIS è facile da controllare proprio come uno smartphone.
- La leva multifunzione CMOTION si aziona intuitivamente.
- La regolazione diretta sul bracciolo consente l'accesso alle principali funzioni.
- Il passaggio da un prodotto all'altro si effettua con grande rapidità.
- Il nuovo angolo di brandeggio di 105° migliora la visuale sul tubo di scarico del serbatoio granella.
- Pacchetti di illuminazione a LED trasformano la notte in giorno.
- La bocchetta orientabile sul tubo di scarico del serbatoio cereale orienta con precisione il getto.



## Affidabilità.

- Il rinnovato concetto di trasmissione si distingue per il rendimento elevato.
- La trasmissione principale si innesta delicatamente grazie alla frizione a secco.
- Il trasportatore a cinghie, anziché a catene, aumenta silenziosità e durata.
- L'impianto di lubrificazione centralizzato raggiunge tutti i punti di lubrificazione, variatori inclusi.
- I componenti PREMIUM LINE sono ultrasensibili all'usura e garantiscono una lunga durata.
- I flessibili prodotti del servizio assistenza MAXI CARE aumentano la sicurezza operativa.
- Remote Service agevola gli interventi di manutenzione e assistenza tecnica.
- Tutti i punti di manutenzione della macchina sono facilmente raggiungibili.



Adattate CEMOS AUTOMATIC alle vostre campagne.



43,7 t/h con la LEXION 6900.

Se già nel 1995 con 40 tonnellate di grano all'ora la LEXION 480 Hybrid offriva una dimostrazione tangibile del concetto di rendimento elevato delle campagne, oggi la nuova LEXION 6900 supera se stessa, facendo più di quanto ci si aspetti in condizioni di raccolta difficili. Tipico della LEXION.

Per il test di produttività, durante la raccolta del 2019 siamo andati a Rügen con i giornalisti del settore. Qui, 110 ettari di frumento invernale attendevano di essere trebbiati. Equipaggiata con il CEMOS AUTOMATIC e la CONVIO da 10,80 m di larghezza, per otto ore la LEXION ha dimostrato di cosa è capace. Dopo una leggera pioggia, le condizioni di trebbiatura erano tutt'altro che ideali. La LEXION ha lavorato tutto il tempo in modalità di trinciatura. Risultato:

|                      |                           |                   |                     |                        |                        |                       |
|----------------------|---------------------------|-------------------|---------------------|------------------------|------------------------|-----------------------|
| 8 h                  | 34,5 ha                   | 349,8 t           | 43,7 t/h            | 0,8-1%                 | 16,6-19,3%             | 1,55 l/t              |
| tempo di trebbiatura | superficie di trebbiatura | quantità raccolta | capacità produttiva | percentuale di perdite | umidità della granella | consumo di carburante |

| LEXION<br>LEXION TERRA TRAC (TT)<br>LEXION MONTANA                |          | 6900 /<br>6900 TT    | 6800 /<br>6800 TT    | 6700 /<br>6700 TT    | 6600                 | 5500 TT /<br>5500<br>MONTANA | 5400                 | 5300                 |
|---|----------|----------------------|----------------------|----------------------|----------------------|------------------------------|----------------------|----------------------|
| <b>Sistema trebbiante e separazione primaria</b>                  |          |                      |                      |                      |                      |                              |                      |                      |
| APS SYNFLOW WALKER  |          | ●                    | ●                    | ●                    | ●                    | ●                            | ●                    | ●                    |
| Larghezza del battitore   | mm       | 1700                 | 1700                 | 1700                 | 1700                 | 1420                         | 1420                 | 1420                 |
| Diametro del battitore  | mm       | 755                  | 755                  | 755                  | 755                  | 755                          | 755                  | 755                  |
| Regime del battitore  | giri/min | 330-930              | 330-930              | 330-930              | 330-930              | 330-930                      | 330-930              | 330-930              |
| Con variatore   | giri/min | 170-460 /<br>330-930 | 170-460 /<br>330-930 | 170-460 /<br>330-930 | 170-460 /<br>330-930 | 170-460 /<br>330-930         | 170-460 /<br>330-930 | 170-460 /<br>330-930 |
| Angolo di avvolgimento del battitore                              | gradi    | 132                  | 132                  | 132                  | 132                  | 132                          | 132                  | 132                  |
| Superficie del controbattitore principale                         | m²       | 1,55                 | 1,55                 | 1,55                 | 1,55                 | 1,30                         | 1,30                 | 1,30                 |
| Sistema trebbiante da riso  |          | –                    | –                    | –                    | –                    | ○                            | –                    | –                    |
| <b>Separazione secondaria</b>                                     |          |                      |                      |                      |                      |                              |                      |                      |
| Diametro cilindro di separazione                                  | mm       | 600                  | 600                  | 600                  | 600                  | 600                          | 600                  | 600                  |
| Superficie griglia di separazione                                 | m²       | 1,16                 | 1,16                 | 1,16                 | 1,16                 | 0,97                         | 0,97                 | 0,97                 |
| Angolo di avvolgimento del rotore di separazione                  | gradi    | 116                  | 116                  | 116                  | 116                  | 116                          | 116                  | 116                  |
| Scuotipaglia  | n.       | 6                    | 6                    | 6                    | 6                    | 5                            | 5                    | 5                    |
| Lunghezza degli scuotipaglia                                      | mm       | 3800                 | 3800                 | 3800                 | 3800                 | 3800                         | 3800                 | 3800                 |
| Superficie totale della separazione secondaria                    | m²       | 7,62                 | 7,62                 | 7,62                 | 7,62                 | 6,37                         | 6,37                 | 6,37                 |
| <b>Pulizia</b>  |          |                      |                      |                      |                      |                              |                      |                      |
| JET STREAM  |          | ●                    | ●                    | ●                    | ●                    | ●                            | ●                    | ●                    |
| Ventilatore a turbina   |          | 8 stadi              | 8 stadi              | 8 stadi              | 8 stadi              | 6 stadi                      | 6 stadi              | 6 stadi              |
| Regolazione del ventilatore, idraulica                            |          | ●                    | ●                    | ●                    | ●                    | ●                            | ●                    | ●                    |
| Doppio gradino di caduta ventilato                                |          | ●                    | ●                    | ●                    | ●                    | ●                            | ●                    | ●                    |
| Pulizia 3D  |          | ○                    | ○                    | ○                    | ○                    | ○                            | ○                    | ○                    |
| Superficie crivellante totale                                     | m²       | 6,20                 | 6,20                 | 6,20                 | 6,20                 | 5,10                         | 5,10                 | 5,10                 |
| Indicatore del recupero nel CEBIS GRAINMETER                      |          | ○                    | ○                    | ○                    | ○                    | ○                            | ○                    | ○                    |
| <b>Serbatoio granella</b>   |          |                      |                      |                      |                      |                              |                      |                      |
| Volume (in conformità a ANSI / ASAE S312.2)                       | l        | 12500 /<br>13500     | 11000 /<br>12500     | 10000 /<br>11000     | 9000 /<br>11000      | 10000 /<br>11000             | 10000                | 9000 /<br>10000      |
| Angolo di brandeggio del tubo di scarico                          | gradi    | 105                  | 105                  | 105                  | 105                  | 105                          | 105                  | 105                  |
| Bocchetta di scarico orientabile                                  |          | ○                    | ○                    | ○                    | ○                    | ○                            | ○                    | ○                    |
| Velocità di scarico   | l/sec    | 130/180              | 110/130              | 110/130              | 110 /130             | 110/130                      | 110                  | 110                  |
| QUANTIMETER per la misurazione delle rese                         |          | ○                    | ○                    | ○                    | ○                    | ○                            | ○                    | ○                    |
| <b>Trincia</b>  |          |                      |                      |                      |                      |                              |                      |                      |
| Trincia SPECIAL CUT, coltelli                                     | n.       | 88                   | 88                   | 88                   | 88                   | 72                           | 72                   | 72                   |
| Trincia STANDARD CUT, coltelli                                    | n.       | 64                   | 64                   | 64                   | 64                   | 52                           | 52                   | 52                   |
| Distributore radiale  |          | ○                    | ○                    | ○                    | ○                    | ○                            | ○                    | ○                    |
| Commutazione idraulica dalla cabina (strada, andana, trinciatura) |          | ○                    | ○                    | ○                    | ○                    | ○                            | ○                    | ○                    |
| Regolazione idraulica del controcoltello e del fondo di attrito   |          | ○                    | ○                    | ○                    | ○                    | ○                            | ○                    | ○                    |
| Spargipula  |          | ○                    | ○                    | ○                    | ○                    | ○                            | ○                    | ○                    |
| Ventola spargipula con distributore radiale                       |          | ○                    | ○                    | ○                    | ○                    | ○                            | ○                    | ○                    |
| Adeguamento automatico della direzione di lancio                  |          | ○                    | ○                    | ○                    | ○                    | ○                            | ○                    | ○                    |

| LEXION<br>LEXION TERRA TRAC (TT)<br>LEXION MONTANA   |                  | 6900 /<br>6900 TT   | 6800 /<br>6800 TT         | 6700 /<br>6700 TT         | 6600                      | 5500 TT /<br>5500<br>MONTANA   | 5400                      | 5300                      |
|--|------------------|---------------------|---------------------------|---------------------------|---------------------------|--------------------------------|---------------------------|---------------------------|
| <b>Trasmissione</b>  |                  |                     |                           |                           |                           |                                |                           |                           |
| Cingolatura TERRA TRAC con sospensione idropneumatica  |                  | ○                   | ○                         | ○                         | –                         | ●                              | –                         | –                         |
| Trazione integrale POWER TRAC  |                  | ○                   | ○                         | ○                         | ○                         | ○                              | ○                         | ○                         |
| Cambio a 2 marce   |                  | ●                   | ●                         | ●                         | ●                         | ●                              | ●                         | ●                         |
| 40 km/h  |                  | ○                   | ○                         | ○                         | ○                         | ○                              | ○                         | –                         |
| Bloccaggio differenziale (macchina gommata)  |                  | ○                   | ○                         | ○                         | ○                         | –                              | ○                         | ○                         |
| Funzione guida morbida   |                  | ●                   | ●                         | ●                         | ●                         | ●                              | ●                         | ●                         |
| <b>Motore Stage V</b>  |                  |                     |                           |                           |                           |                                |                           |                           |
| Costruttore / tipo   |                  | MAN D26             | Mercedes-Benz / OM 470 LA | Mercedes-Benz / OM 470 LA | Mercedes-Benz / OM 936 LA | Mercedes-Benz / OM 470 LA      | Mercedes-Benz / OM 936 LA | Mercedes-Benz / OM 936 LA |
| Cilindri / cilindrata  | n./l             | 6/12,4              | 6/10,7                    | 6/10,7                    | 6/7,7                     | 6/10,7                         | 6/7,7                     | 6/7,7                     |
| Potenza massima (ECE R 120)  | kW/CV            | 373/507             | 340/462                   | 300/408                   | 260/354                   | 300/408                        | 260/354                   | 230/313                   |
| Misurazione consumo carburante   |                  | ○                   | ○                         | ○                         | ○                         | ○                              | ○                         | ○                         |
| Capacità serbatoio carburante  | l                | 950                 | 950                       | 950                       | 950                       | 950                            | 950                       | 950                       |
| Capacità serbatoio urea  | l                | 110                 | 110                       | 110                       | 110                       | 110                            | 110                       | 110                       |
| DYNAMIC COOLING  |                  | ●                   | ●                         | ●                         | ●                         | ●                              | ●                         | ●                         |
| DYNAMIC POWER  |                  | ●                   | ●                         | ●                         | ●                         | ●                              | ●                         | ●                         |
| <b>Gestione dei dati</b>   |                  |                     |                           |                           |                           |                                |                           |                           |
| TELEMATICS   |                  | ○                   | ○                         | ○                         | ○                         | ○                              | ○                         | ○                         |
| Gestione degli ordini  |                  | ○                   | ○                         | ○                         | ○                         | ○                              | ○                         | ○                         |
| Mappatura delle rese   |                  | ○                   | ○                         | ○                         | ○                         | ○                              | ○                         | ○                         |
| Remote Service   |                  | ○                   | ○                         | ○                         | ○                         | ○                              | ○                         | ○                         |
| <b>Sistemi di assistenza all'operatore</b>   |                  |                     |                           |                           |                           |                                |                           |                           |
| CRUISE PILOT   |                  | ○                   | ○                         | ○                         | ○                         | ○                              | ○                         | ○                         |
| CEMOS AUTO THRESHING   |                  | ○                   | ○                         | ○                         | ○                         | ○                              | ○                         | ○                         |
| CEMOS AUTO CLEANING  |                  | ○                   | ○                         | ○                         | ○                         | ○                              | ○                         | ○                         |
| CEMOS AUTO CHOPPING  |                  | ○                   | ○                         | ○                         | ○                         | ○                              | ○                         | ○                         |
| CEMOS AUTO HEADER  |                  | ○                   | ○                         | ○                         | ○                         | ○                              | ○                         | ○                         |
| AUTO SLOPE   |                  | ○                   | ○                         | ○                         | ○                         | ○                              | ○                         | ○                         |
| AUTO CROP FLOW   |                  | ○                   | ○                         | ○                         | ○                         | ○                              | ○                         | ○                         |
| CEMOS DIALOG   |                  | ○                   | ○                         | ○                         | ○                         | ○                              | ○                         | ○                         |
| GRAIN QUALITY CAMERA   |                  | ○                   | ○                         | ○                         | ○                         | ○                              | ○                         | ○                         |
| <b>Sistemi di guida</b>  |                  |                     |                           |                           |                           |                                |                           |                           |
| GPS PILOT, LASER PILOT, AUTO PILOT, CEMIS 1200, FIELD SCANNER  |                  | ○                   | ○                         | ○                         | ○                         | ○                              | ○                         | ○                         |
| <b>Pesi</b>  |                  |                     |                           |                           |                           |                                |                           |                           |
| Pesi (possono variare a seconda della dotazione) senza testata, trincia e spargipula, serbatoio carburante pieno, serbatoio urea pieno | kg               | 17850 /<br>20250 TT | 17050 /<br>19450 TT       | 17050 /<br>19450 TT       | 16650                     | 18650 TT /<br>16850<br>MONTANA | 16150 /<br>15750          | 16150 /<br>15750          |
| <b>Intensità del rumore e vibrazioni</b>   |                  |                     |                           |                           |                           |                                |                           |                           |
| Livello di rumore continuo equivalente misurato in A in diversi stati di esercizio   | dB (A)           | 72-76               | 72-76                     | 72-76                     | 72-76                     | 72-76                          | 72-76                     | 72-76                     |
| Valore totale delle oscillazioni (vibrazioni) a cui sono sottoposti gli arti superiori del corpo, Norm EN 1032:2003                    | m/s <sup>2</sup> | ≤ 2,5               | ≤ 2,5                     | ≤ 2,5                     | ≤ 2,5                     | ≤ 2,5                          | ≤ 2,5                     | ≤ 2,5                     |
| Valore effettivo (vibrazioni), dell'accelerazione ponderata a cui è sottoposto tutto il corpo, Norm EN 1032:2003                       | m/s <sup>2</sup> | ≤ 0,5               | ≤ 0,5                     | ≤ 0,5                     | ≤ 0,5                     | ≤ 0,5                          | ≤ 0,5                     | ≤ 0,5                     |

CLAAS è costantemente impegnata ad adeguare i propri prodotti alle esigenze pratiche. Pertanto si riserva il diritto di apportare modifiche costruttive. Descrizioni, dati e foto sono indicativi e possono anche riguardare attrezzature non di serie fornibili a richiesta. Questo prospetto è stato stampato per una distribuzione a livello mondiale. Circa l'allestimento delle macchine, vi preghiamo di consultare il listino prezzi del vostro concessionario CLAAS. Per illustrare meglio le funzioni, alcune foto mostrano le macchine con dispositivi di protezione smontati. Si raccomanda di non rimuovere autonomamente i dispositivi di protezione, al fine di evitare possibili infortuni. Al riguardo, vi preghiamo di consultare il libretto d'uso e manutenzione della macchina. Tutti i dati tecnici relativi ai motori sono basati sulle direttive europee sulle emissioni (Stage). La normativa Tier viene menzionata in questo documento unicamente a scopo informativo e per una migliore comprensione. Non implica l'omologazione in regioni in cui le emissioni dei gas inquinanti sono soggette alla normativa Tier.



| LEXION<br>LEXION TERRA TRAC (TT)<br>LEXION MONTANA |                 |                         | 6900 /<br>6900 TT | 6800 /<br>6800 TT | 6700 /<br>6700 TT | 6600 | 5500 TT /<br>5500<br>MONTANA | 5400 | 5300 |
|--|-----------------|-------------------------|-------------------|-------------------|-------------------|------|------------------------------|------|------|
| <b>Dimensioni pneumatici anteriori</b>             | <b>Ø classe</b> | <b>Ingombro esterno</b> |                   |                   |                   |      |                              |      |      |
| 1250/50 R 32                                       | m               | 2,05                    | 4,93              | 4,93              | 4,93              | 4,93 | –                            | –    | –    |
| 900/60 R 42 CHO                                    | m               | 2,15                    | 3,90              | 3,90              | –                 | –    | –                            | –    | –    |
| 800/70 R 42 CHO                                    | m               | 2,15                    | 3,76              | 3,76              | –                 | –    | –                            | –    | –    |
| 680/80 R 42 CHO                                    | m               | 2,15                    | 3,49              | 3,49              | –                 | –    | –                            | –    | –    |
| VF 900/60 R 38 CHO                                 | m               | 2,05                    | 3,90              | 3,90              | 3,90              | 3,90 | –                            | 3,62 | 3,62 |
| 900/60 R 38 CHO                                    | m               | 2,05                    | 3,90              | 3,90              | 3,90              | 3,90 | –                            | 3,62 | 3,62 |
| IF 800/70 R38 CFO                                  | m               | 2,05                    | 3,76              | 3,76              | 3,76              | 3,76 | –                            | 3,48 | 3,49 |
| 800/70 R 38 CHO                                    | m               | 2,05                    | 3,76              | 3,76              | 3,76              | 3,76 | –                            | 3,49 | 3,49 |
| 680/80 R 38 CHO                                    | m               | 2,05                    | 3,49              | 3,49              | 3,49              | 3,49 | –                            | 3,22 | 3,22 |
| 900/60 R 32  | m               | 1,95                    | –                 | 3,90              | 3,90              | 3,90 | 3,62 <sup>1</sup>            | 3,62 | 3,62 |
| IF 800/70 R 32 CFO                                 | m               | 1,95                    | –                 | 3,76              | 3,76              | 3,76 | –                            | 3,48 | 3,48 |
| 800/70 R 32  | m               | 1,95                    | –                 | 3,76              | 3,76              | 3,76 | 3,48 <sup>1</sup>            | 3,48 | 3,48 |
| 710/75 R 34  | m               | 1,95                    | –                 | 3,65              | 3,65              | 3,65 | 3,37 <sup>1</sup>            | 3,37 | 3,37 |
| IF 680/85 R 32 CFO                                 | m               | 1,95                    | –                 | 3,49              | 3,49              | 3,49 | –                            | 3,22 | 3,22 |
| 680/85 R32   | m               | 1,95                    | –                 | 3,49              | 3,49              | 3,49 | 3,22 <sup>1</sup>            | 3,22 | 3,22 |
| TERRA TRAC 635 mm                                  | m               | –                       | 3,49              | 3,49              | 3,49              | –    | 3,29                         | –    | –    |
| TERRA TRAC 735 mm                                  | m               | –                       | 3,79              | 3,79              | 3,79              | –    | 3,49                         | –    | –    |
| TERRA TRAC 890 mm                                  | m               | –                       | 3,99              | 3,99              | 3,99              | –    | 3,79                         | –    | –    |
| <b>Dimensioni pneumatici posteriori</b>            | <b>Ø classe</b> | <b>Ingombro esterno</b> |                   |                   |                   |      |                              |      |      |
| 750/65 R 26  | m               | 1,60                    | 3,96              | 3,96              | –                 | –    | –                            | –    | –    |
| 710/60 R 30  | m               | 1,65                    | 3,89              | 3,89              | –                 | –    | –                            | –    | –    |
| VF 620/70 R 30                                     | m               | 1,65                    | 3,69              | 3,69              | –                 | –    | –                            | –    | –    |
| 620/70 R 30  | m               | 1,65                    | 3,70              | 3,70              | –                 | –    | –                            | –    | –    |
| VF 520/85 R 30                                     | m               | 1,65                    | 3,49              | 3,49              | –                 | –    | –                            | –    | –    |
| 500/85 R 30  | m               | 1,65                    | 3,48              | 3,48              | –                 | –    | –                            | –    | –    |
| VF620/70 R 26                                      | m               | 1,50                    | 3,69              | 3,69              | 3,69              | 3,69 | 3,49                         | 3,49 | 3,49 |
| 600/65 R 28  | m               | 1,50                    | 3,70              | 3,70              | 3,69              | 3,69 | 3,49                         | 3,49 | 3,49 |
| 500/85 R 24  | m               | 1,50                    | 3,48              | 3,48              | 3,48              | 3,48 | 3,28                         | 3,28 | 3,28 |

| LEXION<br>LEXION TERRA TRAC (TT)<br>LEXION MONTANA |          |  | 6900 /<br>6900 TT  | 6800 /<br>6800 TT | 6700 /<br>6700 TT | 6600 | 5500 TT /<br>5500<br>MONTANA | 5400 | 5300 |
|--|----------|--|--|-------------------|-------------------|------|------------------------------|------|------|
| <b>Piattaforme di taglio</b>                       |          |  |  |                   |                   |      |                              |      |      |
| Piattaforme di taglio VARIO                        |          |  | VARIO 1230 <sup>2</sup> , VARIO 1080, VARIO 930, VARIO 770, VARIO 680, VARIO 620, VARIO 560, VARIO 500 |                   |                   |      |                              |      |      |
| Piattaforme di taglio CERIO                        |          |  | CERIO 930, CERIO 770, CERIO 680, CERIO 620, CERIO 560  |                   |                   |      |                              |      |      |
| Equipaggiamento per la colza                       |          |  | Per tutte le piattaforme di taglio CONVIO / CONVIO FLEX e VARIO  |                   |                   |      |                              |      |      |
| Piattaforme di taglio pieghevoli                   |          |  | C 540, C 450   |                   |                   |      |                              |      |      |
| Spannocchiatore CORIO                              | file     |  | 12, 8, 6   |                   |                   |      |                              |      |      |
| SUNPEED  | file     |  | 16, 12, 8  |                   |                   |      |                              |      |      |
| MAXFLEX  |          |  | MAXFLEX 930, MAXFLEX 770, MAXFLEX 620, MAXFLEX 560   |                   |                   |      |                              |      |      |
| CONVIO FLEX  |          |  | CONVIO FLEX 1230 <sup>2</sup> , CONVIO FLEX 1080, CONVIO FLEX 930, CONVIO FLEX 770                     |                   |                   |      |                              |      |      |
| CONVIO   |          |  | CONVIO 1230 <sup>2</sup> , CONVIO 1080, CONVIO 930, CONVIO 770   |                   |                   |      |                              |      |      |
| SWATH UP   |          |  | SWATH UP 450   |                   |                   |      |                              |      |      |
| Comando regolazione testata (elettroidraulico)     | giri/min |  | 284-420  |                   |                   |      |                              |      |      |
| Comando a più stadi della testata                  | giri/min |  | 332, 420   |                   |                   |      |                              |      |      |
| Freno attivo della piattaforma di taglio           |          |  | ○  |                   |                   |      |                              |      |      |

<sup>1</sup> Solo per MONTANA con 5500  
<sup>2</sup> Solo per LEXION con TERRA TRAC



CLAAS ITALIA S.p.A.  
Via Torino, 9/11  
I – 13100 Vercelli  
Tel.: 0161 / 29 84 11  
claas.com